

Dubbeldoel-opraapwagen  
Mehrzweck-Ladewagen  
Multi-purpose-loaderwagen

# RAPIDE

520 - 580 - 660 - 780 - 6600 - 7800 - 8400  
(S/W/V)

Onderdelencatalogus  
Ersatzteilliste  
Spare-parts catalogue



2013

# Schuitemaker



**Onderdelencatalogus / Spare parts catalogue / Ersatzteilliste**

**Rapide**

**520-580N-580T-660-6600-780-7800-840-8400**

Version 13.5

---

## **BESTELLEN ONDERDELEN / ORDERING SPARE PARTS / BESTELLUNG ERSATZTEILEN**

### **Bestelling**

Geel gemarkeerde nummers in de tabellen zijn wijzigingen t.o.v. vorige bouwjaar.

Grijs gemarkeerde nummers in de tabellen zijn slijtdelen. Het wordt aanbevolen deze op voorraad te hebben.

Indien u onderstaande regels opvolgt bij het bestellen van onderdelen, bent u verzekerd van een snelle en juiste levering.

1. Vermeld model bouwjaar en serienummer van de Rapide. Bestellen gaat via e-mail.
2. Vermeld het volledig onderdeelnummer met de omschrijving daarvan.
3. Vermeld de manier van verzending.
4. Het verdient tevens aanbeveling om bij bestelling van wielonderdelen ook het wielastype op te geven. Dit staat op het typeplaatje van de wielas.

De onderdeelnummers kunt u vinden in de kolom "Artikel nr.". Onderdelen zijn te bestellen bij:

**SCHUITEMAKER MACHINES B.V.**  
**Postbus 219 | 7460 AE Rijssen | Holland**  
**Tel: 0548 - 51 41 25 | Fax: 0548 - 52 13 86**  
**Afd. Spare Parts | e-mail: spareparts@sr-schuitemaker.nl**

---

### **Ordering**

Yellow marked numbers in the table are changes for previous year of construction.

Grey marked numbers in the table are spare parts. It is recommended to have them in stock.

If you follow the guidelines below when ordering spare parts, you will be assured of a fast and correct delivery.

1. State the model, year of construction and serial number of your Rapide and order by e-mail.
2. State the full number of the part and the description.
3. State how the part needs to be despatched.
4. When ordering wheel axle parts, it is also advisable to state the wheel axle type. This can be found on the type plate of the wheel axle.

The numbers of the parts can be found in the column titled "Artikel nr.". Parts can be ordered from:

**SCHUITEMAKER MACHINES B.V.**  
**P.O. box 219 | 7460 AE Rijssen | The Netherlands**  
**Tel: +31 - 548 - 51 41 25 | Fax: +31 - 548 - 52 13 86**  
**Department: Spare Parts | e-mail: spareparts@sr-schuitemaker.nl**

---

### **Bestellung**

Gelb markierte nummers in die Tabelle sind die Änderungen seit letzte Baujahr.

Grau markierte nummers in die Tabelle sind Verschleißteile. Es wird empfohlen diese auf Lager zu haben.

Wenn Sie die folgende Vorschriften bei der Bestellung von Ersatzteilen beachten, können Sie sicher sein daß die Lieferung korrekt und schnell erfolgt.

1. Geben Sie das Modell und die Seriennummer des Wagens an und bestellen Sie das bitte beim e-mail.
2. Geben Sie die vollständige Ersatzteilnummer und die Benennung des Ersatzteiles an.
3. Geben Sie die Art des Transports an.
4. Wann Sie Ersatzteile für Radachsen bestellen, vermelden Sie bitte den Typ der Achse. Dieser ist angegeben auf dem Typenschild der Achse.

Die Ersatzteilnummern der Teile können in der Spalte mit dem Titel "Artikel nr." gefunden werden. Ersatzteilen können Sie bestellen bei:

**SCHUITEMAKER MACHINES B.V.**  
**Postbus 219 | 7460 AE Rijssen | Holland**  
**Tel: +31 - 548 51 41 25 | Fax: +31 - 548 52 13 86**  
**Abteilung: Ersatzteillager | e-mail: spareparts@sr-schuitemaker.nl**

---

## INHOUDSOPGAVE / CONTENTS / INHALT

<b>BESTELLEN ONDERDELEN / ORDERING SPARE PARTS / BESTELLUNG ERSATZTEILEN .....</b>	<b>2</b>
BESTELLING .....	2
<b>INHOUDSOPGAVE / CONTENTS / INHALT .....</b>	<b>1</b>
<b>1 HOOFDAANDRIJVING / MAIN DRIVE / HAUBTANTRIEB .....</b>	<b>3</b>
1.1 100-SERIE ALGEMEEN / GENERAL / ALLGEMEIN .....	3
1.2 100-SERIE HAAKSE AANDRIJVING / ANGLE GEAR / WINKELGETRIEBE .....	5
1.3 100-SERIE SCHAKEL AANDRIJVING / SWITCHABLE GEAR / SCHALTGETRIEBE .....	7
1.4 1000-SERIE ALGEMEEN / GENERAL / ALLGEMEIN .....	9
1.5 1000-SERIE HAAKSE AANDRIJVING / ANGLE GEAR / WINKELGETRIEBE .....	11
1.6 1000-SERIE SCHAKELBARE AANDRIJVING / SWITCHABLE GEAR / SCHALTGETRIEBE .....	11
1.7 100-SERIE ROTOR TANDWIELKAST / ROTOR GEAR BOX / STIRNRADGETRIEBE .....	13
1.8 100-SERIE HAAKSE TANDWIELKAST / GEAR BOX / WINKELGETRIEBE .....	15
1.9 100-SERIE HAAKSE SCHAKELKAST / GEAR BOX / SCHALTGETRIEBE .....	17
1.10 1000-SERIE ROTOR TANDWIELKAST / ROTOR GEAR BOX / STIRNRADGETRIEBE .....	19
1.11 1000-SERIE HAAKSE TANDWIELKAST / ANGLE GEARBOX / WINKELGETRIEBE .....	23
1.12 1000-SERIE HAAKSE SCHAKELKAST / SWITCHABLE GEARBOX / SCHALTGETRIEBE .....	25
1.13 1000-SERIE OPSTEEKKAST / GEAR BOX / SCHALTGETRIEBE .....	27
<b>2 BODEMKETTING-AANDRIJVING / DECK CHAIN DRIVE / BODENKETTE-ANTRIEB .....</b>	<b>29</b>
2.1 BODEMKETTING / DECK CHAIN / BODENKETTE .....	29
2.2 BODEMKETTING RA 520 (EBA) / DECK CHAIN RA 520 (EBA) / BODENHETTE RA 520 (EBA) .....	31
2.3 DRIJFKAST BODEMKETTING / FLOOR CHAIN DRIVING BOX / GETRIEBE BODENKETTE .....	33
<b>3 TREKKOP / DRAWBAR / ZUGDEICHSEL .....</b>	<b>35</b>
3.1 ALGEMEEN / GENERAL / ALLGEMEIN .....	35
3.2 STUURSET / STEERING SET / STEUER SET .....	37
<b>4 PICK-UP .....</b>	<b>39</b>
4.1 PICK-UP AANDRIJVING / PICK-UP DRIVE / PICK-UP ANTRIEB .....	39
4.2 100-SERIE INVOERROL / FEED ROLLER / EINFUHRROLLE .....	43
4.3 1000-SERIE INVOERROL / FEED ROLLER / EINFUHRROLLE .....	45
4.4 KORTGEWASROL / SHORT CROP ROLL / KURZGEWASSES-ROLLE .....	47
4.5 PICK-UP / PICK-UP / PICK-UP .....	49
<b>5 LOOPWIELSTEL / RUNNERWHEEL / LAUFRADSTELLE .....</b>	<b>51</b>
<b>6 GEDEELDE MESSENBALK / SECTIONAL CUTTERBAR / GETEILTE MESSERBALK .....</b>	<b>53</b>
<b>7 TANDEMS .....</b>	<b>57</b>
7.1 ADR TAL-18 .....	57
7.1.1 Tandem ADR TAL-18 .....	57
7.1.2 Asstomp ADR TAL-18 / Stub Axle / Achsstummel .....	61
7.2 ADR TAL-24 .....	63
7.2.1 Tandem ADR TAL-24 .....	63
7.2.2 Asstomp ADR TAL-24 / Stub Axle / Achsstummel .....	67
7.2.3 Remset ADR TAL-24 412 E / Brakesets / Bremsesatz .....	69

7.2.4	Remset ADR TAL-24 412 S / Brakesets / Bremsesatz .....	69
7.2.5	Arreteercilinder / Stop Cylinder / Arretierzylinder .....	71
7.3	ADR TAH-24 .....	73
7.3.1	Tandem ADR TAH-24 .....	73
7.3.2	Spoorstang / Track rod / Spurstange .....	75
7.4	ATW TAH-30 .....	77
7.4.1	Tandem ATW TAH-30 .....	77
7.4.2	Asstomp ATW TAL-30 / Stub Axle / Achsstummel .....	81
7.5	BPW TA-30 .....	83
7.5.1	Tandem BPW TAM-30 meelopend gestuurd / following steered / Nachlaufgelenkt .....	83
7.5.2	Tandem BPW TAH-30 gedwongen gestuurd / hydraulic steered / zwangsgelenkt .....	87
7.5.3	Asstomp BPW TAM-30 / Stub Axle / Achsstummel .....	89
7.6	HYDRAULISCHE VERING / HYDRAULIC SUSPENSION / HYDRAULISCHE FEDERUNG .....	91
7.6.1	Hydraulische vering / Hydraulic suspension / Hydraulische Federung .....	91
7.6.2	As BPW / Axle BPW / Achse BPW .....	93
7.6.3	Stuuras BPW / Steering axle BPW / Lenkachse BPW .....	95
7.7	PARABOLISCHE VERINGSET / PARABOLIC SUSPENSION KIT / PARABELFEDERUNGSATZ .....	97
7.7.1	Wielas Paraboolveerstel / Wheelaxle Parabolic Suspension / Radachse Parabelfederung .....	99
7.7.2	Volg-as Paraboolveerstel / Following axle Parabolic Suspension / Folgende Achse Parabelfederung .....	101
7.7.3	Asstomp Paraboolveerstel / Stub Axle Following axle / Achsstumel Folgende achse .....	103
7.8	HANDREMSETS / HANDBRAKES / HANDBREMSEN .....	105
7.8.1	Parkeerrem 2-asser TA / Parking brake 2-axes TA / Feststellbremse 2-Achsen TA .....	105
7.8.2	Parkeerrem 2-asser Hydraulisch geremd / Parking brake 2 axle Hydraulic / Feststellbremse 2-Achsen hydraulisch .....	107
7.8.3	Parkeerrem 3-asser / Parking brake 3-axes / Feststellbremse 3-Achsen .....	109
7.8.4	Mathiaudremset / Safety brake / Sicherheitsbremse .....	111
7.9	TANDEMFRAMES .....	113
<b>8</b>	<b>WEEGINRICHTING / WEIGHING UNIT / WIEGEEINRICHTUNG .....</b>	<b>115</b>
8.1	WEEGINRICHTING MEELOPEND GESTUURD / WEIGHINGUNIT FOLLOWING STEERED / WIEGEEINRICHTUNG NACHGELENKT .....	115
8.2	WEEGINRICHTING GEDWONGEN GESTUURD / WEIGHINGUNIT HYDRAULIC STEERED / WIEGEEINRICHTUNG ZWANGSGELENKT .....	115
8.3	WEEGINRICHTING PENDELTANDEM / WEIGHINGUNIT SWINGTANDEM / WIEGEEINRICHTUNG PENDELTANDEM .....	117
8.4	WEEGINRICHTING PARABOOLTANDEM / WEIGHING UNIT PARABOLIC TANDEM / WIEGEEINRICHTUNG PARABOLISCH TANDEM .....	119
8.5	WEEGINRICHTING PARABOOLTRIDEM / WEIGHING UNIT PARABOLIC TRIDEM / WIEGEEINRICHTUNG PARABOLISCH TRIDEM .....	121
<b>9</b>	<b>SPATBORDEN / MUDGUARD / KOTFLÜGEL .....</b>	<b>123</b>
<b>10</b>	<b>MAISAFDICHTING / MAIZE SEAL / MAIS-DICHTUNGSSATZ .....</b>	<b>125</b>
<b>11</b>	<b>BORDOPBOUW / BOARD BUILD-UP / BORDAUFBAU .....</b>	<b>127</b>
11.1	VOORWAND / FRONT WALL / VORDERWAND .....	127
11.2	VOORWAND RAPIDE V / FRONT WALL RAPIDE V / VORDERWAND RAPIDE V .....	131
11.3	VOORWAND RAPIDE V HYDRAULISCH / FRONT WALL RAPIDE V HYDRAULIC / VORDERWAND RAPIDE V HYDRAULISCH .....	133
11.4	GELEIDEBORD ALFALFA / UPPER PANEL ALFALFA / OBENWAND ALFALFA .....	137
11.5	BORDOPBOUW / BOARD BUILD-UP / BORDAUFBAU .....	139
11.6	BORDOPBOUW RAPIDE V / BOARD BUILD-UP RAPIDE V / BORDAUFBAU RAPIDE V .....	143
11.7	ACHTERKLEP / TAILGATE / HECKKLAPPE .....	147
11.8	DEMONTABELE ACHTERKLEP / DEMAUNTABELE TAILGATE / DEMONTIERBAREN HECKKLAPPE .....	149
11.9	VERLENGDE ACHTERKLEP / EXTENDED TAILGATE / VERLÄNGERTE HECKKLAPPE .....	151
11.10	ACHTERKLEP DWARSTRANSPORTEUR / TAILGATE CROSS CONVEYOR / HECKKLAPPE QUERFÖRDERAND .....	153

11.11	STAALOPBOUW RAPIDE / STEEL TOP UNIT RAPIDE / STAHL AUFBAU RAPIDE.....	155
11.12	STAALOPBOUW RAPIDE V / STEEL TOP UNIT RAPIDE V / STAHL AUFBAU RAPIDE V .....	157
<b>12</b>	<b>VERDEELWALSEN / DISTRIBUTION BEATERS / VERTEILWALZEN.....</b>	<b>159</b>
12.1	VERDEELWALSEN / DISTRIBUTION BEATERS / VERTEILWALZEN.....	159
12.2	VERDEELWALSEN RAPIDE V / DISTRIBUTION BEATERS RAPIDE V / VERTEILWALZEN RAPIDE V.....	161
12.3	WALSAANDRIJVING / BEATER DRIVE / WALZ-ANTRIEB.....	163
12.4	WALSAANDRIJVING RAPIDE V / BEATER DRIVE RAPIDE V / WALZ-ANTRIEB RAPIDE V.....	167
<b>13</b>	<b>BUMPERS / BUMPERS / STOBSTANGE.....</b>	<b>169</b>
13.1	BUMPER KORTE ACHTERKLEP / BUMPER SHORT TAILGATE / STOBSTANGE KURZE HECKKLAPPE.....	169
13.2	BUMPER LANGE ACHTERKLEP / BUMPER EXTENDED TAILGATE / STOBSTANGE LÄNGE HECKKLAPPE.....	171
<b>14</b>	<b>BEDIENING / CONTROLS / BEDIENUNG.....</b>	<b>173</b>
14.1	MANIFOLDBLOK ACHTER / MANIFOLD BLOCK REAR / VERTEILERBLOCK HINTEN.....	173
14.2	HYDRAULISCHE & ELEKTRISCHE BEDIENING / HYDRAULIC & ELECTRIC CONTROLS / HYDRAULISCHE & ELEKTRISCHE BEDIENUNG.....	175
14.3	MANIFOLDBLOK RA-VOOR / MANIFOLD BLOCK RA-FRONT / VERTEILERBLOCK RA-VORNE.....	177
14.4	MANIFOLDBLOK RA-ACHTER / MANIFOLD BLOCK RA-REAR / VERTEILERBLOCK RA-HINTEN.....	179
14.5	MANIFOLDHULPBLOKKEN TYPE: (DBS/TAL/UNI/V/HV) / ASSISTENCE BLOCKS / HILFE-BLOCK.....	181
14.5.1	DBS.....	181
14.5.2	TAL.....	181
14.5.3	UNI.....	181
14.5.4	V.....	183
14.5.5	HV.....	183
<b>15</b>	<b>ELECTRISCH SCHEMA / ELECTRICS / ELEKTRO.....</b>	<b>185</b>
<b>16</b>	<b>HYDRAULISCH SCHEMA / HYDRAULICS / HYDRAULIK.....</b>	<b>187</b>
<b>17</b>	<b>LUCHTDRIJKREM SCHEMA / AIR-BRAKE SCHEMA / LUFTDRUCK BREMSE.....</b>	<b>188</b>
17.1	LUCHTDRIJKREM 2-ASSER / AIR-BRAKE 2-AXLES / LUFTDRUCK BREMSE 2-ACHSEN.....	188
17.2	LUCHTDRIJKREM 3-ASSER / AIR-BRAKE 3-AXLES / LUFTDRUCK BREMSE 3-ACHSEN.....	189
<b>18</b>	<b>TRANSFERS.....</b>	<b>190</b>
18.1	WAARSCHUWINGSPICTOGRAMMEN / WARNING ICONS / WARNSYMBOLS.....	190
18.2	AANWIJZINGSPICTOGRAMMEN / INDICATION ICONS / ANZEIGE SYMBOLE.....	191
<b>NOTITIES / NOTES / NOTIZEN.....</b>		<b>192</b>

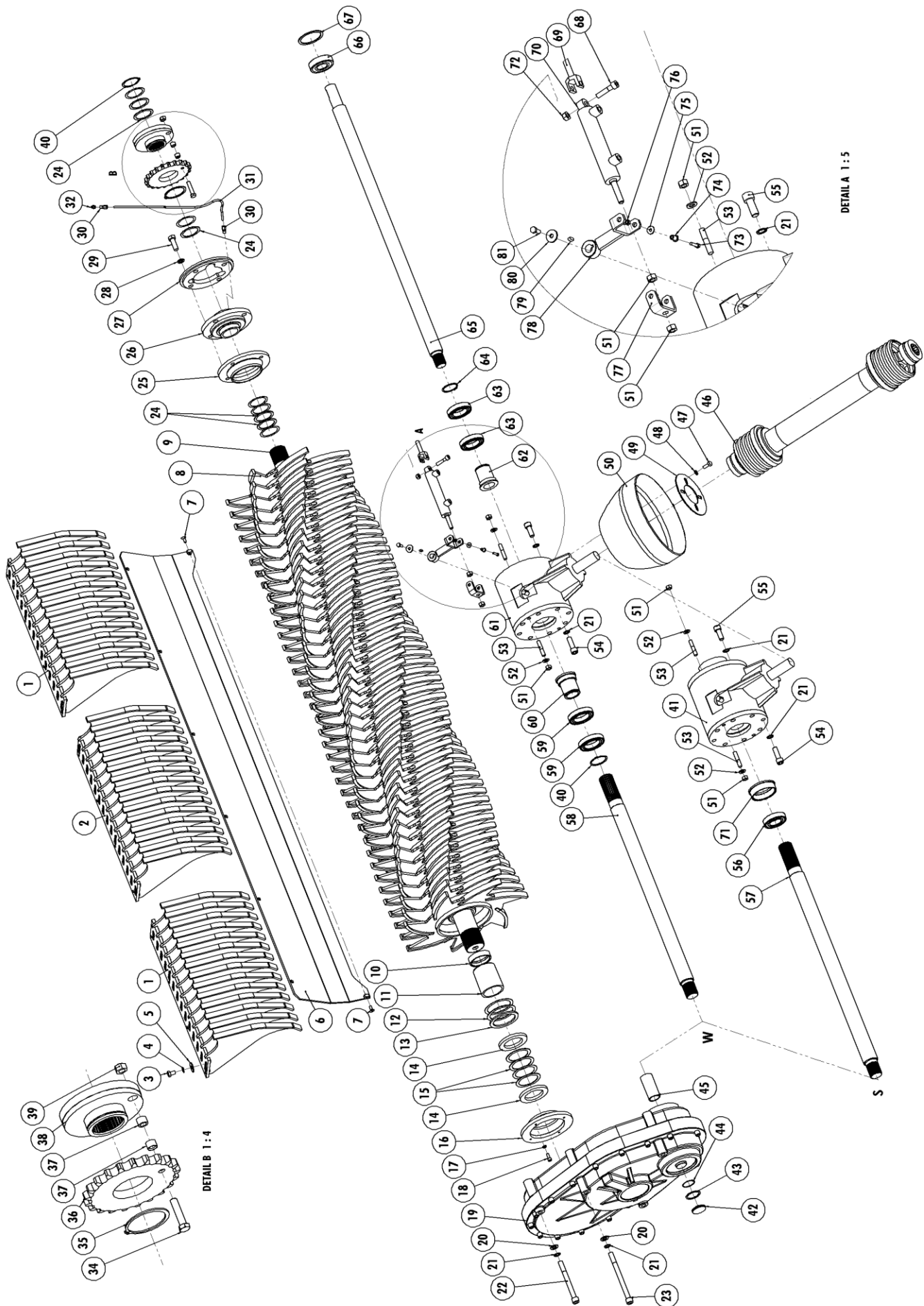




# 1 HOOFDAANDRIJVING / MAIN DRIVE / HAUBTANTRIEB

## 1.1 100-Serie Algemeen / General / Allgemein

Nr.	Artikel nr.	Type	Omschrijving	Description	Benennung	Qty.
1	969.7059	AU/NZ	Afstrijkersegment kort	Stripper section short	Abstreifersegment kurz	2
	696.7405		Afstrijkersegment kort HDX	Stripper section short HDX	Abstreifersegment kurz HDX	2
2	969.7060	AU/NZ	Afstrijkersegment lang	Stripper section long	Abstreifersegment lang	1
	969.7406		Afstrijkersegment lang HDX	Stripper section long HDX	Abstreifersegment lang HDX	1
3	301.0803	100-N serie 100-V serie AU/NZ	Tapbout M12x20 (8.8) Ev	Bolt M12x20 (8.8)	Bolzen M12x20 (8.8)	24
4	316.0902		Tandveerring M12 Ev	Toothed spring washer M12	Zahnring M12	24
5	316.0701		Sluitplaat A13 Ev	Washer A13	Scheibe A13	24
6	969.6937		Achterplaat Rotor	Backplate rotor	Hinterplatte Rotor	1
7	303.0902		Verz. bout M8x20 (8.8) Ev	Countersunk Bolt M8x20 (8.8)	Zenkschraube M8x20 (8.8)	2
8	969.5794		Rotor R500/200	Rotor R500/200	Rotor R500/200	1
	969.7134		Rotor R500/200	Rotor R500/200	Rotor R500/200	1
	969.7399		Rotor R500/200	Rotor R500/200	Rotor R500/200	1
9	921.0571		Rotoras	Rotor shaft	Rotort Welle	1
10	926.0848		Stootring rotoras	Supporting ring	Anschlagring	1
11	402.0218		Glijlager N72100C	Slide bearing N72100C	Gleitlager N72100C	1
12	349.0054		Passchijf 90x110x0.5	Filler disk 90x110x0.5	Passscheibe 90x110x0.5	-
	349.0084		Passchijf 90x110x1	Filler disk 90x110x1	Passscheibe 90x110x1	-
	349.0130		Passchijf 90x110x2	Filler disk 90x110x2	Passscheibe 90x110x2	-
13	937.5127		Ring 110x87x5	Ring 110x87x5	Ring 110x87x5	1
14	937.5126		Ring 118x72.5x10	Ring 118x72.5x10	Ring 118x72.5x10	2
15	349.0090		Passchijf 75x95x0.5	Filler disk 75x95x0.5	Passscheibe 75x95x0.5	-
	349.0106		Passchijf 75x95x1	Filler disk 75x95x1	Passscheibe 75x95x1	-
	349.0107		Passchijf 75x95x2	Filler disk 75x95x2	Passscheibe 75x95x2	-
16	969.1860		Afdichtring Rotor rechts	Sealing ring Rotor right	Dichtring Rotor rechts	1
17	316.0905		Veerring M8 Ev	Spring ring M8	Federling M8	4
18	302.0607		Cilindrische kopbout M8x20 (8.8) Ev	Cylinder head bolt M8x20 (8.8)	Zylinderbolzen M8x20 (8.8)	4
19	351.0082		Rotordrijfkast	Rotor gearbox	Stirnradgetriebe	1
20	316.0707		Sluitering A17 Ev	Washer A17	Scheibe A17	5
21	316.0919	Tandveerring M16 Ev	Toothed spring ring M16	Zahnring M16	5	
22	302.0637	Cil.kopbout M16x160 (8.8) Ev	Cylinder head bolt M16x160 (8.8)	Zylinderbolzen M16x160 (8.8)	1	
23	302.0639	Cil.kopbout M16x200 (8.8) Ev	Cylinder head bolt M16x200 (8.8)	Zylinderbolzen M16x200 (8.8)	4	
24	349.0045	Passchijf 60x75x0.5	Filler disk 60x75x0.5	Passscheibe 60x75x0.5	-	
	349.0044	Passchijf 60x75x1	Filler disk 60x75x1	Passscheibe 60x75x1	-	
	349.0047	Passchijf 60x75x2	Filler disk 60x75x2	Passscheibe 60x75x2	-	
25	969.1861	Afdichtring Rotor links	Sealing ring L	Dichtring L	1	
26	900.0132	Flenslager RME 60/192	Flange bearing RME 60/192	Flanclager RME 60/192	1	
27	936.0809	Eindflens 60/80	End flange 60/80	Endflansch 60/80	1	
28	316.0915	Nl Borgring M16 GLP	Locking ring NL-16 NordLock	Sicherungsring NL-16 NordLock	4	
29	301.0836	Tapbout M16x45 (8.8) Ev	Bolt M16x45 (8.8)	Bolzen M16x45 (8.8)	4	
30	342.0115	Koppeling M10 recht	Coupling M10 straight	Kopplung M10 geraden	2	
31	342.0116	Smeerleiding 6x1.0	Lubrication tube 6x1.0	Schmierleitung 6x1.0	0,5m	
32	342.0103	Vetnippel M10x1-180	Grease nipple M10x1-180	Fett Nippel M10x1-180	1	
34-39	953.0672	Kettingwiel m. breekbout 1"-21 (34-39)	Chainwheel 1"-21 w. Shearbolt (34-39)	Kettenrad 1"-21 Scherbolzen (34-39)	1	
34	900.0311	Breekbout M12x55 (8.8)	Shearing bolt M12x55 (8.8)	Scherbolzen M12x55 (8.8)	1	
35	313.0115	Buitenborgring A75	External circlip A75	Außen Sicherungsring A75	1	
36	921.0271	Kettingwiel 1"-21	Chainwheel 1"-21	Kettenrad 1"-21	1	
37	349.0027	Boorbus A12x12	Drill Bush A12x12	Bohr Hus A12x12	2	
38	921.0270	Naaf breekboutwiel 1"-21 A60x55	Hub shear bolt 1"-21 1"-21 A60x55	Nabe Scherbolzen 1"-21 A60x55	1	
39	306.0302	Zelfborgende moer M12 (8) Ev	Locking Nut M12 (8)	Sicherungsmutter M12 (8)	1	
40	313.0121	Buitenborgring A60	Locking ring A60	Sicherungsring A60	1	
41	351.0085	Haaksekast SG-13/28 Rochling	Gear Box Rochling SG-13/28	Schaltgetriebe Rochling SG-13/28	1	
42	456.1007	Deksel	Cover	Deckel	1	
43	313.0210	Binnenborgring I52	Locking ring I52	Sicherungsring I52	1	
44	365.0017	O-ring 48x2	O-ring 48x2	O-ring 48x2	1	



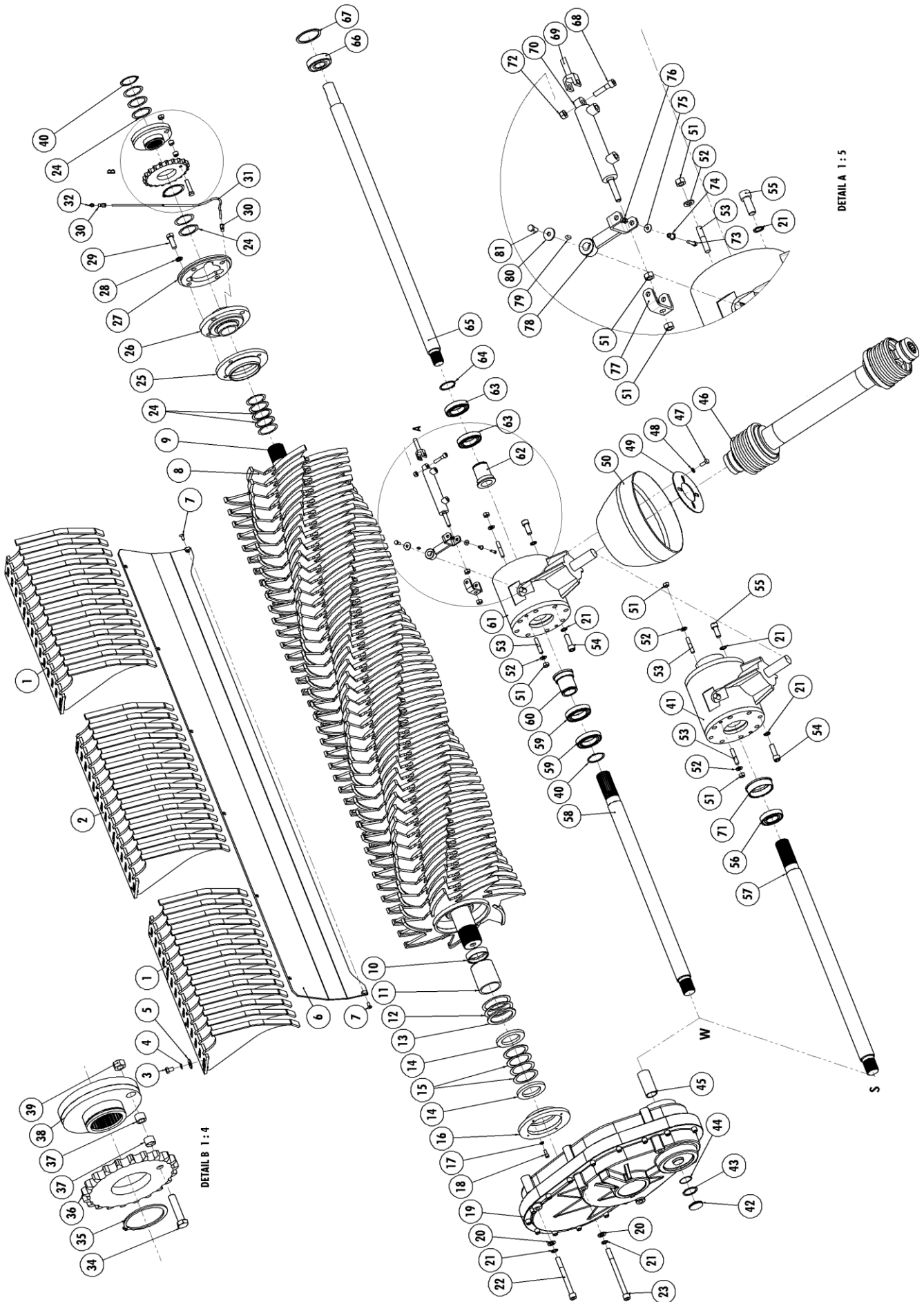
DETAIL A 1 : 5

DETAIL B 1 : 4

Nr.	Artikel nr.	Type	Omschrijving	Description	Benennung	Qty.	
45	456.1008	520	Afstandsbus	Bush	Busche	1	
46	354.2488		Aftakas WWE2480	PTO Shaft WWE2480	Zapfwelle WWE2480	1	
	354.2140		Aftakashelft trekker 1.3/8-6	Half-PTO shaft tractor 1.3/8-6	Zapfwellehälfte Traktor 1.3/8-6	-	
	354.2515		Aftakashelft trekker 1.3/8-21	Half-PTO shaft tractor 1.3/8-21	Zapfwellehälfte Traktor 1.3/8-21	-	
	354.2516		Aftakashelft trekker 1.3/4-6	Half-PTO shaft tractor 1.3/4-6	Zapfwellehälfte Traktor 1.3/4-6	-	
	354.2517		Aftakashelft trekker 1.3/4-20	Half-PTO shaft tractor 1.3/4-20	Zapfwellehälfte Traktor 1.3/4-20	-	
	354.2581		580/660/780	Aftakas WWE2580	PTO Shaft WWE2580	Zapfwelle WWE2580	1
	354.2120			Aftakashelft trekker 1.3/8-6	Half-PTO shaft tractor 1.3/8-6	Zapfwellehälfte Traktor 1.3/8-6	-
	354.2513			Aftakashelft trekker 1.3/8-21	Half-PTO shaft tractor 1.3/8-21	Zapfwellehälfte Traktor 1.3/8-21	-
	354.2511			Aftakashelft trekker 1.3/4-6	Half-PTO shaft tractor 1.3/4-6	Zapfwellehälfte Traktor 1.3/4-6	-
	354.2510	Aftakashelft trekker 1.3/4-20		Half-PTO shaft tractor 1.3/4-20	Zapfwellehälfte Traktor 1.3/4-20	-	
47	301.0805		Tapbout M10x25 (8.8) Ev	Bolt M10x25 (8.8)	Bolzen M10x25 (8.8)	4	
48	316.0906		Veerring M10 Ev	Spring ring M10	Federing M10	4	
49	936.0601		Versterkingsring	Reinforcing ring	Verstärkungsscheibe	1	
50	900.0116		Beschermtrichter	protection cover	Schutztrichter	1	
51	306.0704		Moer M12 (8) Ev	Nut M12 (8)	Mutter M12 (8)	3	
52	316.0702		Sluistring A13 Ev	Washer A13	Scheibe A13	-	
53	456.0098		Paspen 12M6x57	Dowel 12M6x57	Zylinderstift 12M6x57	4	
54	302.6023		Cilindrische kopbout M16x40 (8.8)	Cylinderhead bolt M16x40 (8.8)	Zylinderschraube M16x40	4	
55	302.6040		Cilindrische kopbout M16x30	Cylinderhead bolt M16x30	Zylinderschraube M16x30	4	

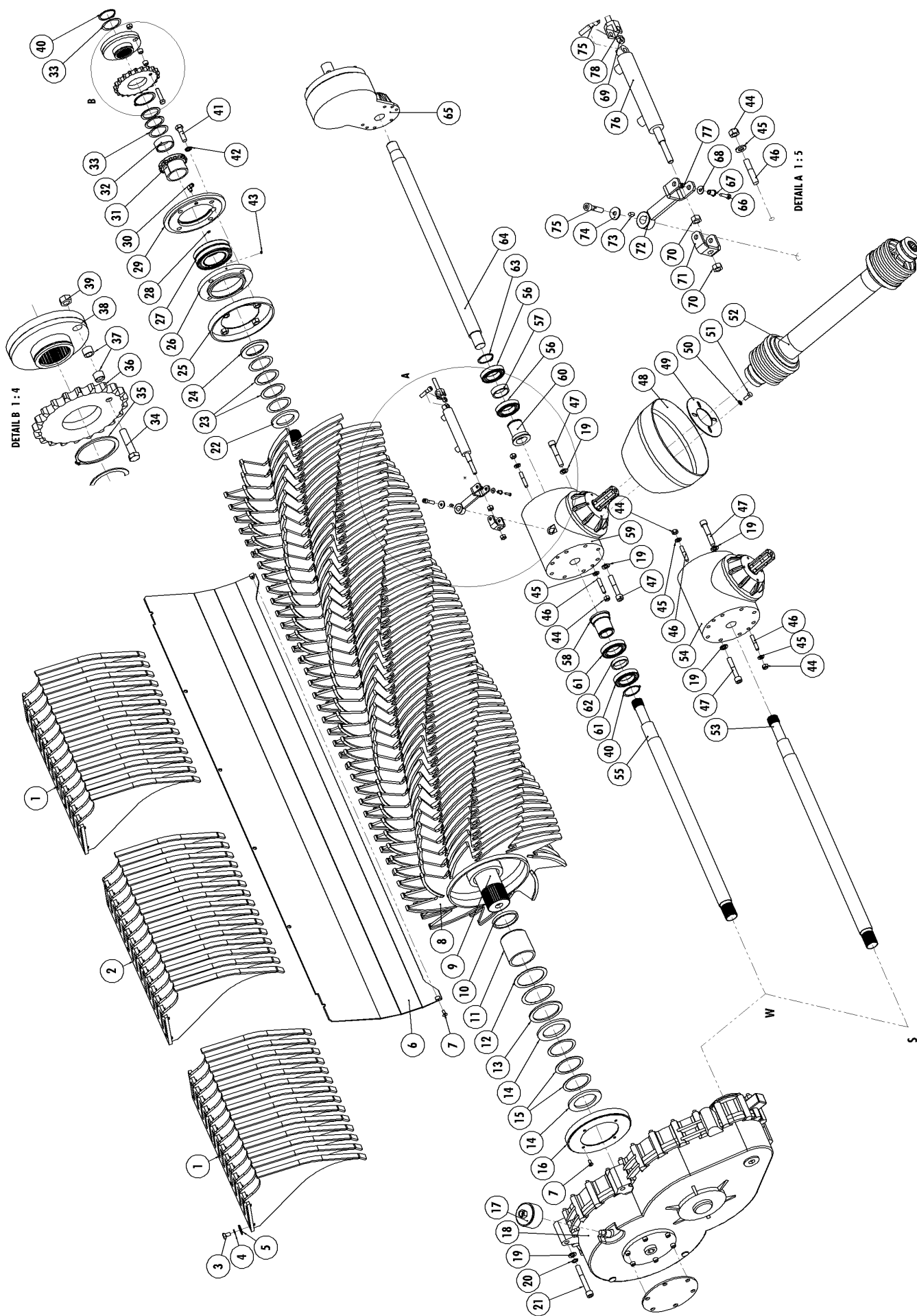
## 1.2 100-Serie Haakse aandrijving/ Angle gear/ Winkelgetriebe

Nr.	Artikel nr.	Omschrijving	Description	Benennung	Qty.
41	351.0084	Haaksekast WG-13/28 Rochling	Gear Box Rochling WG-13/28	Schaltgetriebe Rochling WG-13/28	1
56	401.0208	Kogellager 6209-2RS	Bearing 6209-2RS	Kugellager 6209-RS	1
57	456.0192	Rotordrijfas WG 200	Drive shaft WG 200	Antriebswelle WG 200	1
71	456.0097	Lagerhuis	Bearing bush	Lagerbuchse	1



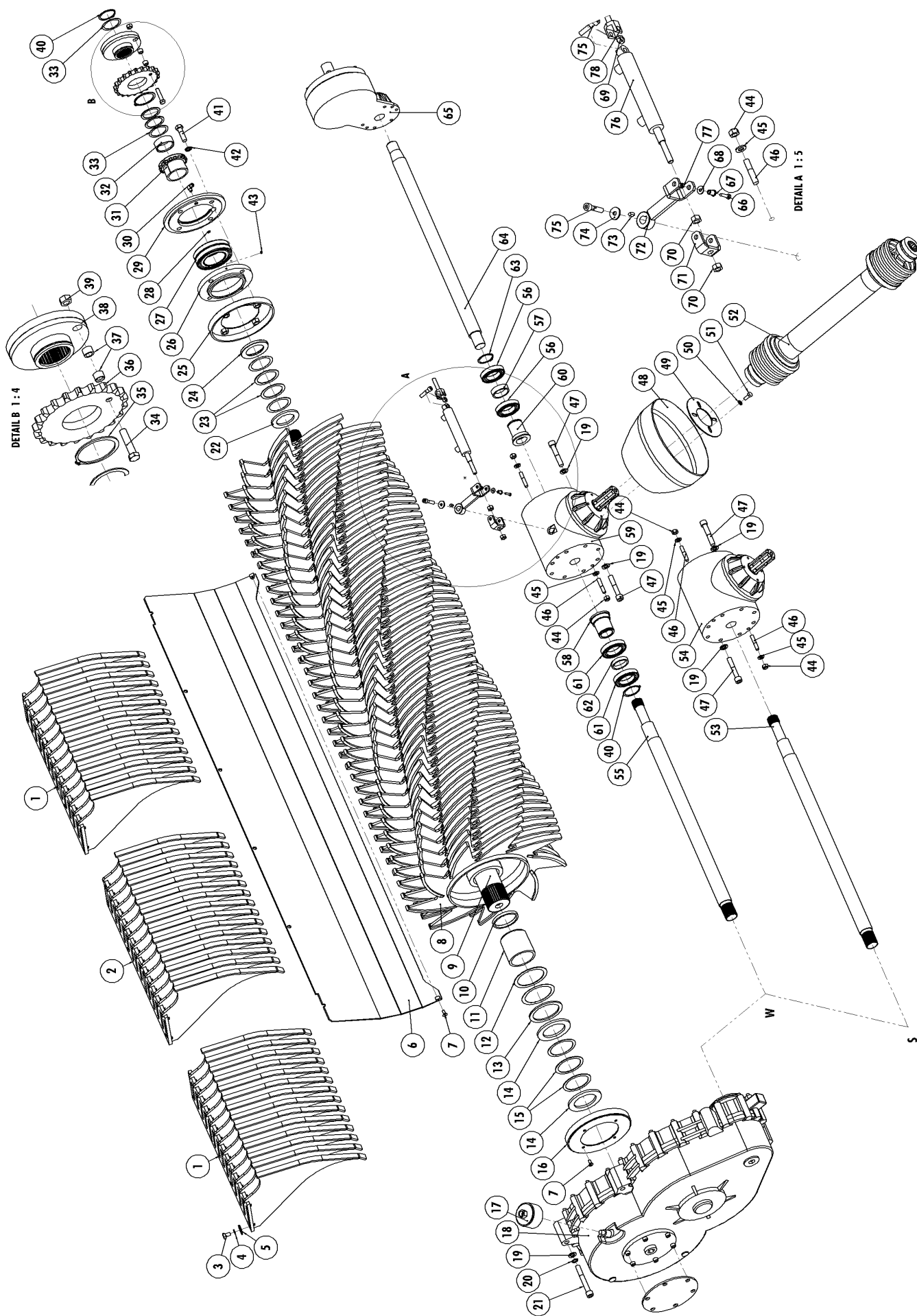
**1.3 100-Serie Schakel aandrijving/ Switchable gear/ Schaltgetriebe**

Nr.	Artikel nr.	Omschrijving	Description	Benennung	Qty.
58	456.0195	Rotordrijfas SG 200	Drive shaft SG 200	Antriebswelle SG 200	1
59	401.0231	Kogellager 6012-2RS	Ball bearing 6012-2RS	Kugellager 6012-2RS	2
60	456.1009	Schakelbus RA	Gear Bush RA	Schalbuchse RA	1
61	351.0085	Haaksekast SG-13/28 Rochling	Gear Box Rochling SG-13/28	Schaltgetriebe Rochling SG-13/28	1
62	456.1010	Splinebus VA	Splined bush VA	Spline buchse VA	1
63	401.0275	Kogellager 6011-2RS	Ball Bearing 6011-2RS	Kugellager 6011-2RS	2
64	313.0124	Buitenborgring A-55	Safety ring A-55	Sicherungsring A-55	1
65	456.0228	Verdeleras SG-23	Beater drive shaft SG-23	Profielwelle SG-23	1
66	401.0209	Kogellager 6308-2RS	Bearing 6308-2RS	Kugellager 6308-2RS	1
67	313.0212	Binnenborgring I-90	Safety ring I-90	Sicherungsring I-90	1
68	302.0602	Cil.kopbout M10x45 (8.8) Ev	Cylinder head bolt M10x45 (8.8)	Zylinderbolzen M10x45 (8.8)	1
69	921.0328	Stelgaffel M12	Adjusting Fork M12	Stelgabel M12	1
70	355.3005	Hydraulische cilinder D16/25-255/100	Hydraulic cylinder D16/25-255/100	Hydraulische Zylinder D16/25-255/100	1
	454.0810	Afdichtingset voor 355.3005	Set of seals for 355.3005	Dichtungssatz für 355.3005	1
72	306.0306	Zelfborgende moer M10 (8) Ev	Locking Nut M10 (8)	Sicherungsmutter M10 (8)	1
73	301.0827	Tapbout M6x25 (8.8) Ev	Bolt M6x25 (8.8)	Bolzen M6x25 (8.8)	1
74	402.0166	Glijlager 6/10x16	Slide bearing 6/10x16	Gleitlager 6/10x16	1
75	316.0709	Sluitplaat A6.4 Ev	Washer A6.4	Scheibe A6.4	1
76	306.0311	Zelfborgende moer M6 (8) Ev	Locking Nut M6 (8)	Sicherungsmutter M6 (8)	1
77	913.1185	U-beugel met stelgat	U-bracket with hole	U-Bügel mit Loch	1
78	961.0997	Schakelhefboom	Gear Lever	Schalthebel	1
79	315.0112	Inlegspie 6x6x16	Key 6x6x16	Passfeder 6x6x16	1
80	316.0713	Sluitring M9 ev	Washer M9	Scheibe M9	1
81	301.0806	Tapbout M8x20 (8.8) Ev	Bolt M8x20 (8.8)	Bolzen M8x20 (8.8)	1



1.4 1000-Serie Algemeen / General/ Allgemein

Nr.	Artikel nr.	Type	Omschrijving	Description	Benennung	Qty.
1	969.7063	AU/NZ	Afstrijkersegment Kort	Stripper section short	Abstreifersegment kurz	2
	969.7407		Afstrijkersegment Kort HDX	Stripper section short HDX	Abstreifersegment kurz HDX	2
2	969.7064	AU/NZ	Afstrijkersegment Lang	Stripper section long	Abstreifersegment lang	1
	9697408		Afstrijkersegment Lang HDX	Stripper section long HDX	Abstreifersegment lang HDX	1
3	301.0803		Tapbout M12x20 (8.8) Ev	Bolt M12x20 (8.8)	Bolzen M12x20 (8.8)	-
4	316.0902		Tandveerring M12 Ev	Toothed spring washer M12	Zahnring M12	-
5	316.0701		Sluitplaat A13 Ev	Washer A13	Scheibe A13	-
6	969.7051		Achterplaat Rotor	Backplate Rotor	Hinterplatte Rotor	1
7	303.0902		Verz. bout M8x20 (8.8) Ev	Countersunk Bolt M8x20 (8.8)	Zenkschraube M8x20 (8.8)	-
8	969.4974	AU/NZ	Rotor 8K/200	Rotor 8K/200	Rotor 8K/200	1
	969.7188		Rotor 8K/200	Rotor 8K/200	Rotor 8K/200	1
9	921.0859		Rotoras RX-200	Rotor shaft RX-200	Rotor Welle RX-200	1
10	926.1055		Stooring	Supporting ring	Anschlagring	1
11	402.0216		Lagerbus N78100C	Slide bearing N78100C	Gleitlager N78100C	1
12	349.0040		Passchijf 105x130x0.5	Filler disk 105x130x0.5	Passscheibe 105x130x0.5	-
	349.0131		Passchijf 105x130x1	Filler disk 105x130x1	Passscheibe 105x130x1	-
	349.0133		Passchijf 105x130x2	Filler disk 105x130x2	Passscheibe 105x130x2	-
13	937.5128		Ring 130x104x5	Ring 130x104x5	Ring 130x104x5	1
14	937.5141		Ring 130x88x8	Ring 130x88x8	Ring 130x88x8	2
15	349.0054		Passchijf 90x110x0.5	Filler disk 90x110x0.5	Passscheibe 90x110x0.5	-
	349.0084		Passchijf 90x110x1	Filler disk 90x110x1	Passscheibe 90x110x1	-
	349.0130		Passchijf 90x110x2	Filler disk 90x110x2	Passscheibe 90x110x2	-
16	969.3065		Rotorafdichtring rechts	Rotor sealing ring right	Rotor dichtring rechts	1
17	961.0879		Oliepotje	Oil-Can	Öl-Kanister	1
18	351.0126		Rotordrijfkast	Rotor gearbox	Stirnradgetriebe	1
19	316.0707		Sluitring A17 Ev	Washer A17	Scheibe A17	-
20	316.0919		Tandveerring J16.5 Ev	Toothed spring washer J16.5	Zahnring J16.5	-
21	302.0629		Cil.kopbout M16x120 (8.8) Ev	Cyl. Head bolt M16x120 (8.8)	Zylinderbolzen M16x120 (8.8)	-
22	926.1192		Afstandsring tonlager	Distance ring	Abstandsring	1
23	349.0090		Passchijf 75x95x0.5	Filler disc 75x95x0.5	Passscheibe 75x95x0.5	-
	349.0084		Passchijf 75x95x1	Filler disc 75x95x1	Passscheibe 75x95x1	-
	349.0107		Passchijf 75x95x2	Filler disc 75x95x2	Passscheibe 75x95x2	-
24	926.1214		Afstandsring Tonlager	Distance ring	Abstandsring	1
25	969.3064		Rotorafdichtring links	Rotor sealing ring left	Rotor dichtring links	1
26	926.1152		Lagerhuis Rotortonlager	Bearing housing	Lagerhaue	1
27	401.0415		Tonlager	Spherical roller bearing	Tonnenlager	1
28	365.0014		O-ring 10x1.5	O-ring 10x1.5	O-Ring 10x1.5	1
29	937.4185		Eindflens Rotortonlager	End flange	Eindflansche	1
30	342.0125		Koppeling M10x1-haaks	Coupling M10x1	Kopplung M10x1	1
	342.0116		Smeerleiding 6x1,0	Lubrication line 6x1,0	Schmierleitung	0,5m
31	401.0416		Trekbus voor tonlager	Pulling bush	Ziehbusche	1
32	926.0388		Klemring flenslager	Bearing ring	Lagerring	1
33	349.0045		Passchijf 60x75x0.5	Filler disc 60x75x0.5	Passscheibe 60x75x0.5	-
	349.0044		Passchijf 60x75x1	Filler disc 60x75x1	Passscheibe 60x75x1	-
	349.0047		Passchijf 60x75x2	Filler disc 60x75x2	Passscheibe 60x75x2	-
34-39	953.0672		Ketting wiel Compleet (34-39)	Chainwheel complete set (34-39)	Kettenrad komplett (34-39)	1
34	900.0311		Breekbout M12x55 (8.8)	Shearing bolt M12x55 (8.8)	Scherbolzen M12x55 (8.8)	-
35	313.0115		Buitenborgring A75	External Circlip A75	Außen Sicherungsring A75	-
36	921.0271		Ketting wiel Br.bout 1"-21	Chainwheel 1"-21 Shear bolt	Kettenrad 1"-21 Scherbolzen	-
37	349.0027		Boorbus A12x12	Drillbush A12x12	Bohr Bus A12x12	-
38	921.0270		Naaf br.bout wiel 1"-21 A60x55	Hub shear bolt 1"-21 A60x55	Nabe Scherbolzen 1"-21 A60x55	-
39	306.0302		Zelfborgende moer M12 (8) Ev	Locking Nut M12 (8)	Sicherungsmutter M12 (8)	-
40	313.0121		Buitenborgring A-60	Locking ring A-60	Sicherungsring A-60	-
41	301.0746		Bout M16x55 (8.8) Ev	Bolt M16x55 (8.8)	Bolzen M16x55 (8.8)	-
42	316.0915		Nl Borgring M16 GLP	Locking ring NL-16 NordLock	Sicherungsring NL-16 NordLock	-





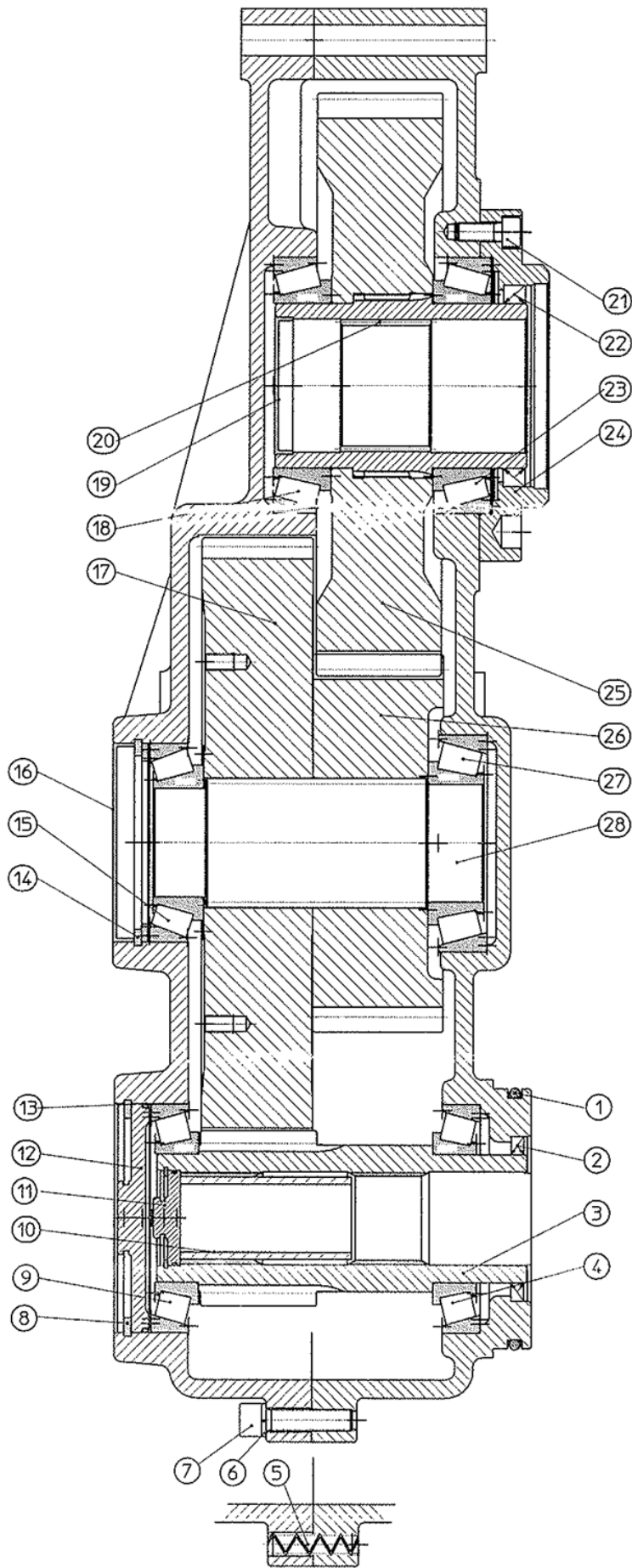
Nr.	Artikel nr.	Omschrijving	Description	Benennung	Qty.
43	304.0111	Stelschroef M6x8 (45H)	Screw M6x8 (45H)	Schraube M6x8 (45H)	1
44	306.0302	Zelfborgende moer M12 (8) Ev	Locking Nut M12 (8)	Sicherungsmutter M12 (8)	-
45	316.0702	Sluitring A13 Ev	Washer A13	Scheibe A13	-
46	456.0098	Paspen 12 M6x57	Dowel 12 M6x57	Zylinderstift 12 M6x57	4
47	302.0657	Cilindrische kopbout M16x40 (8.8) Ev	Cylinderhead bolt M16x40 (8.8)	Zylinderbolzen M16x40 (8.8)	-
48	900.0119	Beschermtrichter	Protection cover	Schutztrichter	1
49	936.0601	Versterkingsring	Reinforcing ring	Verstärkungsscheibe	1
50	316.0906	Veerring M10 D=2.5 Ev	Spring ring M10 D=2.5	Federring M10 D=2.5	-
51	301.0805	Tapbout M10x25 (8.8) Ev	Bolt M10x25 (8.8)	Bolzen M10x25 (8.8)	-
52	354.2588	Aftakas WWE2580	PTO shaft WWE2580	Zapfwelle WWE2580	1
	354.2590	Aftakas WWE2580 (1.3/4-20)	PTO shaft WWE2580 (1.3/4-20)	Zapfwelle WWE2580 (1.3/4-20)	1
	354.2510	Aftakashelft 1.3/4-20	Half=PTO shaft tractor 1.3/4-20	Zapfwellehelfte Traktor 1.3/4-20	-
	325.2511	Aftakashelft 1.3/4-6	Half=PTO shaft tractor 1.3/4-6	Zapfwellehelfte Traktor 1.3/4-6	-
	354.2512	Aftakashelft 1.3/8-6	Half=PTO shaft tractor 1.3/8-6	Zapfwellehelfte Traktor 1.3/8-6	-
	354.2513	Aftakashelft 1.3/8-21	Half=PTO shaft tractor 1.3/8-21	Zapfwellehelfte Traktor 1.3/8-21	-

### 1.5 1000-Serie Haakse aandrijving / Angle gear / Winkelgetriebe

Nr.	Artikel nr.	Omschrijving	Description	Benennung	Qty.
53	456.1102	Rotordrijfas 200KW/WG	Drive shaft 200KW/WG	Antriebswelle 200KW/WG	1
54	351.0124	Haakse kast WG/RL-SV	Angle gearbox WG/RL-SV	Winkelgetriebe WG/RL-SV	1

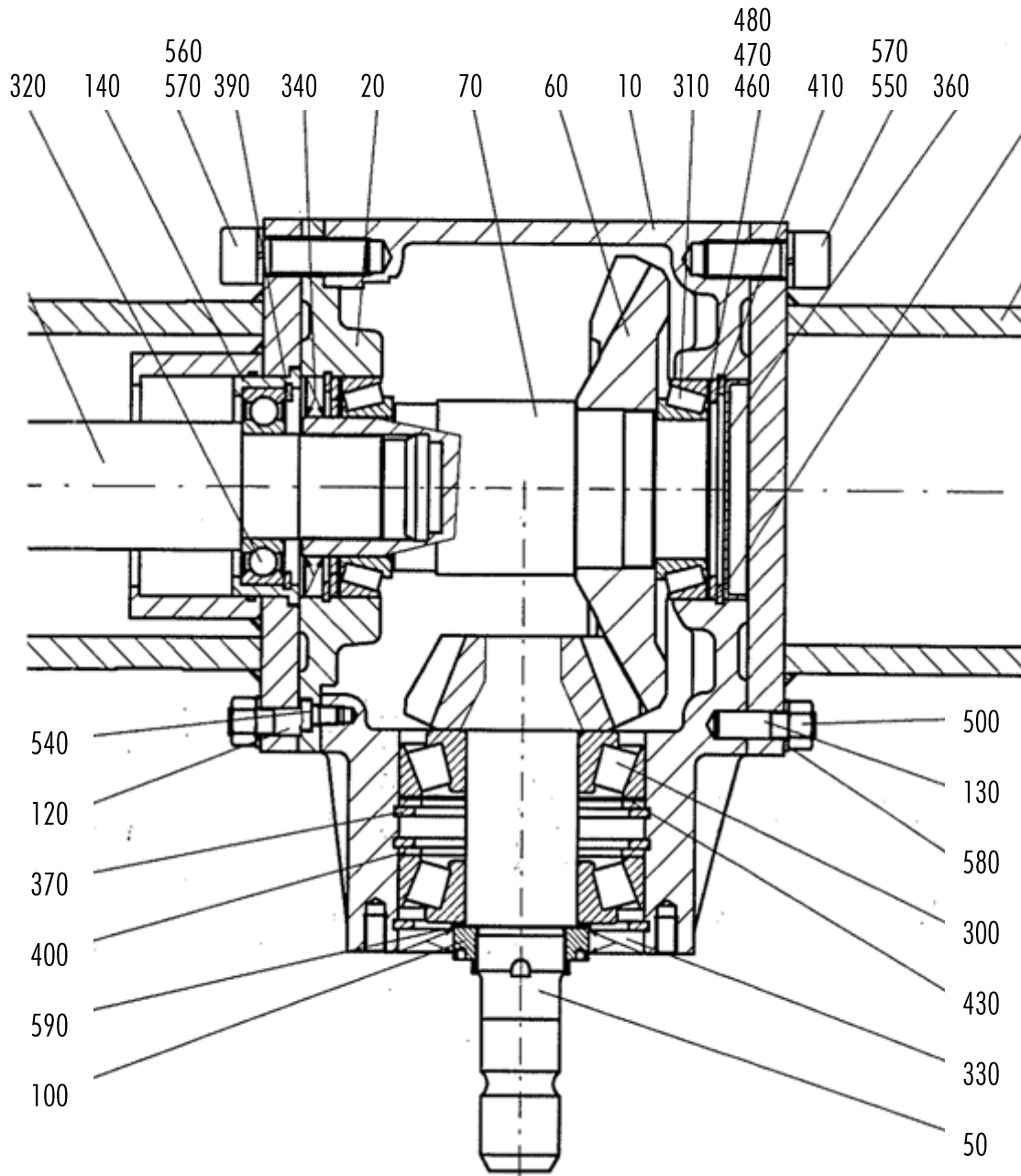
### 1.6 1000-Serie Schakelbare aandrijving / Swithcable gear / Schaltgetriebe

Nr.	Artikel nr.	Omschrijving	Description	Benennung	Qty.
55	456.1104	Rotordrijfas 200KW/SG	Drive shaft 200KW/SG	Antriebswelle 200KW/SG	1
56	401.0275	Kogellager 6011-2RS	Ball Bearing 6011-2RS	Kugellager 6011-2RS	2
57	456.1020	Buchse 70/13	Bush 70/13	Buchse 70/13	1
58	456.1009	Schakelbus	Gear Bush	Schalbuchse	1
59	351.0125	Schakelkast 200KW SG	Switchable gearbox SG	Schaltgetriebe SG	1
60	456.1010	Splinesbus	Bush with splines	Spline Buchse	1
61	401.0231	Kogellager 6012-2RS	Ball bearing 6012-2RS	Kugellager 6012-2RS	2
62	456.1019	Buchse 63/8	Bush 63/8	Buchse 63/8	1
63	313.0124	Buitenborgring A-55	Safety ring A-55	Sicherungsring A-55	1
64	456.1108	Verdeleras 23RL	Beater drive shaft 23RL	Profielwelle 23RL	1
65	351.0108	Opsteekkast	Rotor gearbox	Stirnradgetriebe	1
66	301.0827	Tapbout M6x25 (8.8) Ev	Bolt M6x25 (8.8)	Bolzen M6x25 (8.8)	-
67	402.0166	Glijlager 6/10x16-14x2	Slide bearing 6/10x16	Gleitlager 6/10x16	2
68	316.0709	Sluitplaat A6.4 Ev	Washer A6.4	Scheibe A6.4	-
69	306.0306	Zelfborgende moer M10 (8) Ev	Locking Nut M10 (8)	Sicherungsmutter M10 (8)	-
70	306.0704	Moer M12 (8) Ev	Nut M12 (8)	Mutter M12 (8)	-
71	913.1910	U-beugel met stelgat	U-bracket with adjusting hole	U-beugel mit Stelloch	1
72	969.3074	Schakelhefboom	Gear lever	Schalthebel	1
73	315.0112	Inlegspie 6x6x16	Key 6x6x16	Passfeder 6x6x16	1
74	316.0713	Sluitring R9 Ev	Washer R9	Scheibe R9	-
75	302.0602	Cil.kopbout M10x45 (8.8) Ev	Cylinder head bolt M10x45 (8.8)	Zylinderbolzen M10x45 (8.8)	-
76	355.3027	Hydr. Cil. D16/25-304/116	Hydr. Cyl. D16/25-304/116	Hydr. Zyl. D16/25-304/116	1
	454.0818	Afdichtingset voor 355.3027	Set of seals for 355.3027	Dichtungssatz für 355.3027	-
77	306.0311	Zelfborgende moer M6 (8) Ev	Locking Nut M6 (8)	Sicherungsmutter M6 (8)	-
78	921.0328	Stelgaffel M12	Adjusting Fork M12	Stelgabel M12	1



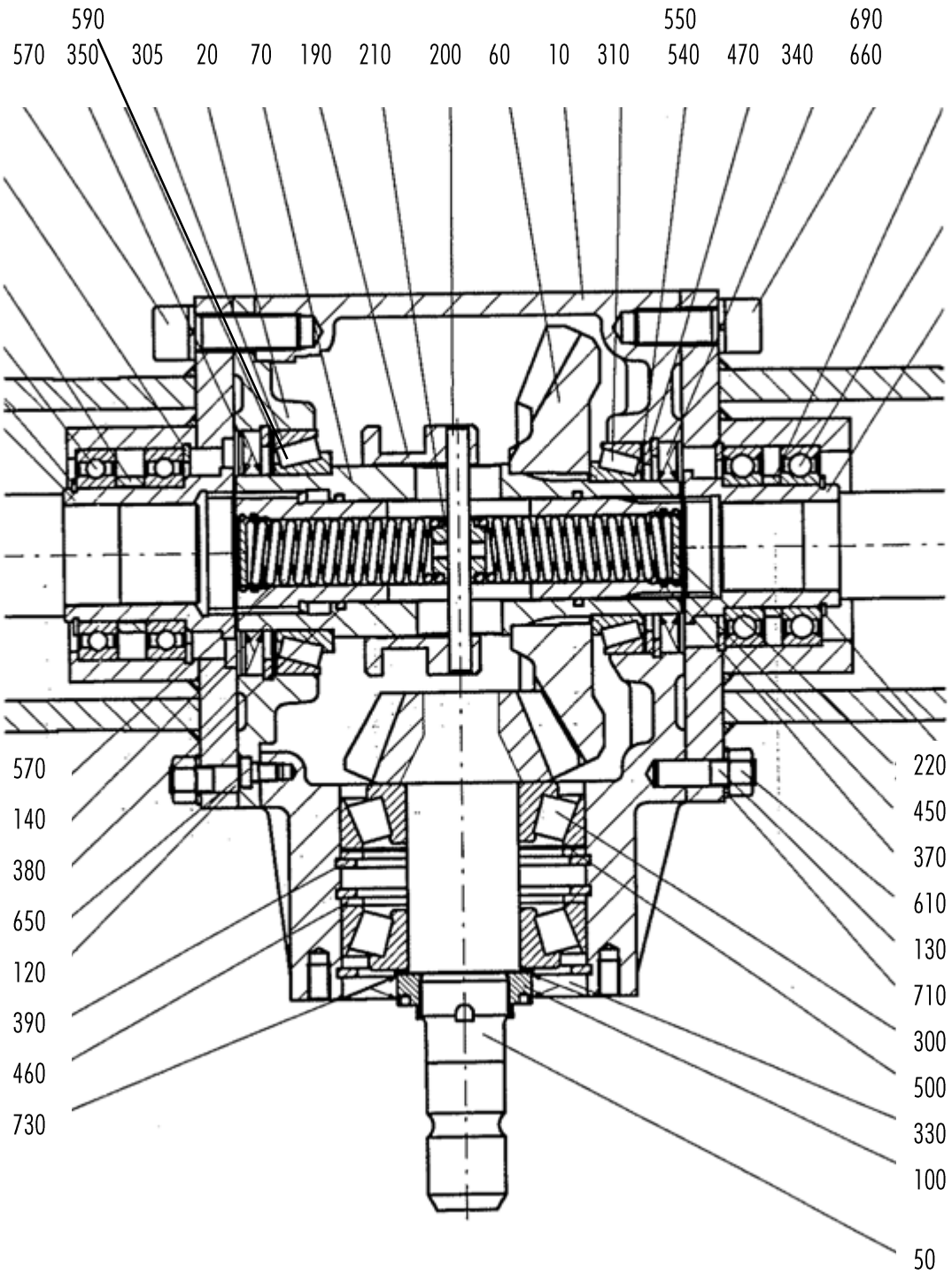
**1.7 100-Serie Rotor tandwielkast / Rotor Gear Box / Stirnradgetriebe**

Nr.	Artikel nr.	Omschrijving	Description	Benennung	Qty.
	351.0082	Rotor tandwielkast	Rotor Gear Box	Stirnradgetriebe	1
	367.0051	Olie Spirax AX 85W-140	Oil Spirax AX 85W-140	Öl Spirax AX 85W-140	6L
1	365.0019	O-Ring 130x6	O-Ring 130x6	O-Ring 130x6	1
2	361.0138	Oliekeerring 70x90x7	Oil Catcher 70x90x7	Simmering 70x90x7	1
3	456.1001	Rondselas	Pinion	Stirnritzel	1
4	401.0197	Kegellager 30214	Cone Bearing 30214	Kegellager 30214	1
5	312.0125	Spanstift 12x50	Clamping sleeve 12x50	Spannhülse 12x50	1
6	316.0904	Veerring M12 Ev	Spring Ring M12	Federing M12	1
7	302.0641	Cilinderkop bout M12x50 Ev (8.8)	Cylinderhead bolt M12x50 (8.8)	Zylinderbolzen M12x50 (8.8)	1
8	313.0218	Binnenborgring F125	Locking Ring F125	Sicherungsring F125	1
9	401.0197	Kegellager 30214	Cone Bearing 30214	Kegellager 30214	1
10	456.1008	Afstandsbus	Bush	Buchse	1
11	456.1007	Deksel	Cover	Deckel	1
12	456.1006	Dichtschijf	Sealing Disc	Verschlusdeckel	1
13	365.0018	O-Ring 120x3	O-Ring 120x3	O-Ring 120x3	1
14	313.0216	Binnenborgring F110	Locking Ring F110	Sicherungsring F110	1
15	401.0145	Kegellager 32212	Cone Bearing 32212	Kegellager 32212	1
16	456.0227	Deksel 110x12	Cover 110x12	Deckel 110x12	1
17	456.1002	Tandwiel	Gear Wheel	Stirnrad	1
18	401.0197	Kegellager 30214	Cone Bearing 30214	Kegellager 30214	1
19	349.0092	Deksel 75x10	Cover 75x10	Deckel 75x10	1
20	456.1011	Naafbus met splines A72x66	Nave with Splines A72x66	Zahnbuchse A72x66	1
21	302.0601	Cilinderkop bout M10x25 (8.8) Ev	Cylinderhead bolt M10x25 (8.8)	Zylinderbolzen M10x25 (8.8)	1
22	361.0144	Oliekeerring 90x110x12	Oil Catcher 90x110x12	Simmering 90x110x12	1
23	401.0149	Kegellager 32018	Cone Bearing 32018	Kegellager 32018	1
24	456.1017	Flens	Flange	Flansch	1
25	456.1005	Tandwiel met splines	Gearwheel with Splines	Stirnrad mit splines	1
26	456.1004	Tandwiel	Gear Wheel	Stirnrad	1
27	401.0195	Kegellager 32213	Cone Bearing 32213	Kegellager 32213	1
28	456.1003	Profielas	Shaft with Splines	Profielwelle	1



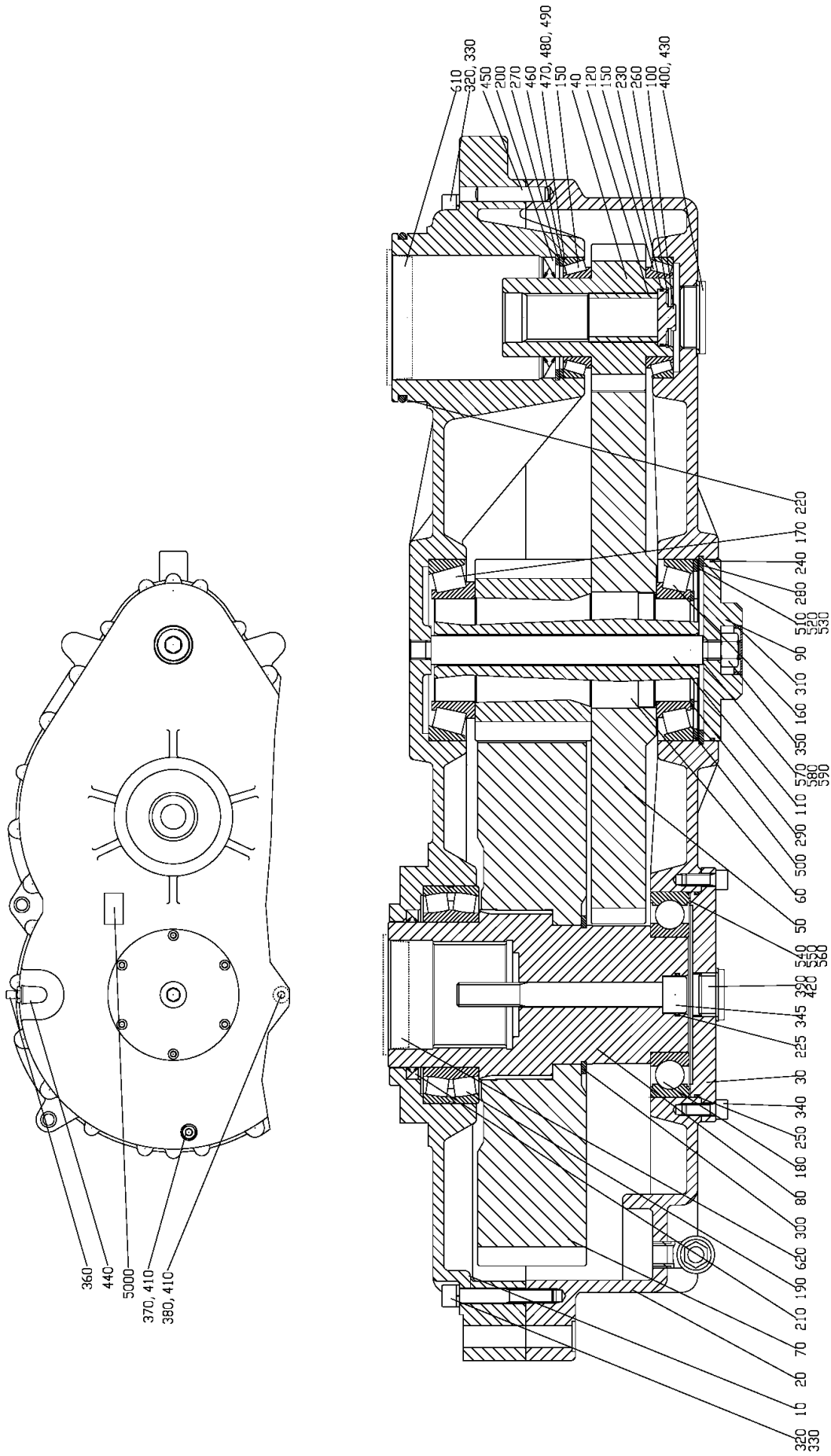
**1.8 100-Serie Haakse Tandwielkast / Gear Box / Winkelgetriebe**

Nr.	Artikel nr.	Omschrijving	Description	Benennung	Qty.
	351.0084	Haakse Tandwielkast	Gear Box	Winkelgetriebe	1
	367.0051	Olie Spirax AX 85W-140	Oil Spirax AX 85W-140	Öl Spirax AX 85W-140	2L
50	456.1013	Aftakastomp	PTO shaft	Kegelrizelwelle	1
70	456.1107	Tandwielas	Axle	Profilwelle	1
100	456.1014	Asmoer	Axisnut	Wellenmutter	1
140	456.1012	Bus	Bush	Buchse	1
300	401.2001	Kegellager 30310	Taper roller bearing 30310	Kegelrollenlager 30310	1
310	401.0401	Kegellager 30212-X	Taper roller bearing 30212-X	Kegelrollenlager 30212-X	1
320	401.0208	Kogellager 6209-2RSR	Roller bearing 6209-2RSR	Rillenkugellager 6209-2RSR	1
330	361.0165	Oliekeerring 60x110x10	Oil ring 60x110x10	Wellendichtring 60x110x10	1
340	361.0164	Oliekeerring 60x95x8	Oil ring 60x95x8	Wellendichtring 60x95x8	1
370	313.0216	Binnenborgring f-110	Circlip f-110	Sicherungsring f-110	1
460	349.0090	Passchijf 75x95x0.5	Fillerdisc 75x95x0.5	Passscheibe 75x95x0.5	1
470	349.0089	Passchijf 75x95x0.3	Fillerdisc 75x95x0.3	Passscheibe 75x95x0.3	1
480	349.0088	Passchijf 75x95x0.1	Fillerdisc 75x95x0.1	Passscheibe 75x95x0.1	1
590	349.0021	Passchijf 50x62x0.5	Fillerdisc 50x62x0.5	Passscheibe 50x62x0.5	1



**1.9 100-Serie Haakse Schakelkast / Gear Box / Schaltgetriebe**

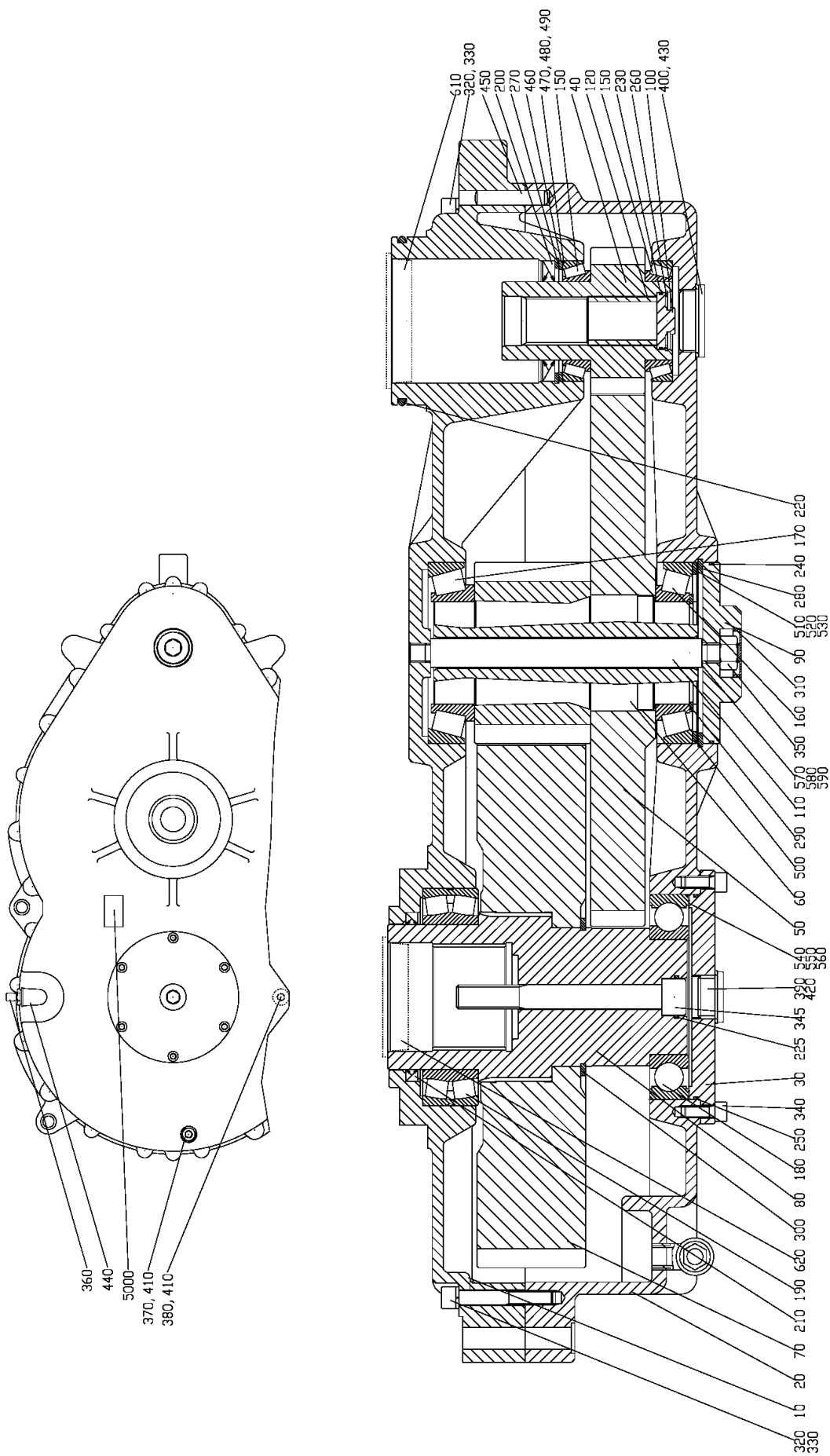
Nr.	Artikel nr.	Omschrijving	Description	Benennung	Qty.
	351.0085	Haakse Schakelkast	Gear Box	Schaltgetriebe	1
	367.0051	Olie Spirax AX 85W-140	Oil Spirax AX 85W-140	Öl Spirax AX 85W-140	2L
50	456.1013	Aftakastomp	PTO shaft	Kegelrizelwelle	1
100	456.1014	Asmoer	Axisnut	Wellenmutter	1
140	456.1016	Schakelas met splines cpl.	Axle with splines complete	Hohlwelle komplett	1
300	401.2001	Kegellager 30310	Tapered roller bearing 30310	Kegelrollenlager 30310	1
310	401.0401	Kegellager 32012-X	Tapered roller bearing 32012-X	Kegelrollenlager 32012-X	1
315	401.0231	Kogellager 6012-2RS	Roller bearing 6012-2RS	Roller bearing 6012-2RS	1
320	401.0275	Kogellager 6011-2RS	Roller bearing 6011-2RS	Rillenkugellager 6011-2RS	1
325	401.0209	Kogellager 6308 2 RS	Roller bearing 6308 2 RS	Rillenkugellager 6308 2RS	1
330	361.0165	Oliekeerring 60x110x10	Oil ring 60x110x10	Wellendichtring 60x110x10	1
340	361.0164	Oliekeerring 60x95x8	Oil ring 60x95x8	Wellendichtring 60x95x8	1
390	313.0216	Binnenborgring I-110	Circlip I-110	Sicherungsring I-110	1
540	349.0090	Passchijf 75x95x0.5	Fillerdisc 75x95x0.5	Passscheibe 75x95x0.5	1
550	349.0089	Passchijf 75x95x0.3	Fillerdisc 75x95x0.3	Passscheibe 75x95x0.3	1
560	349.0088	Passchijf 75x95x0.1	Fillerdisc 75x95x0.1	Passscheibe 75x95x0.1	1
730	349.0021	Passchijf 50x62x0.5	Fillerdisc 50x62x0.5	Passscheibe 50x62x0.5	1



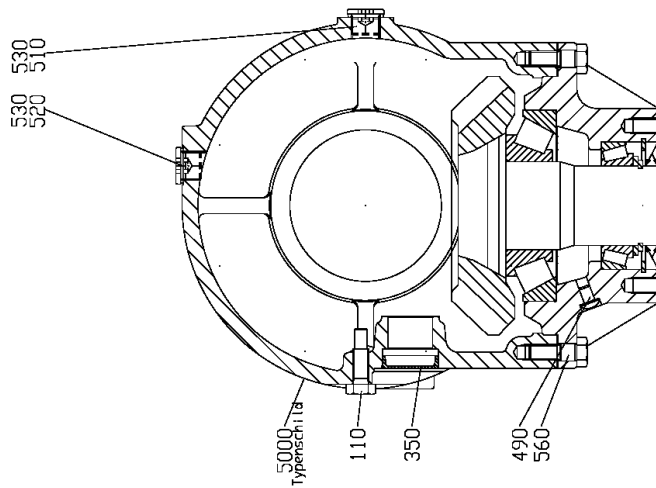
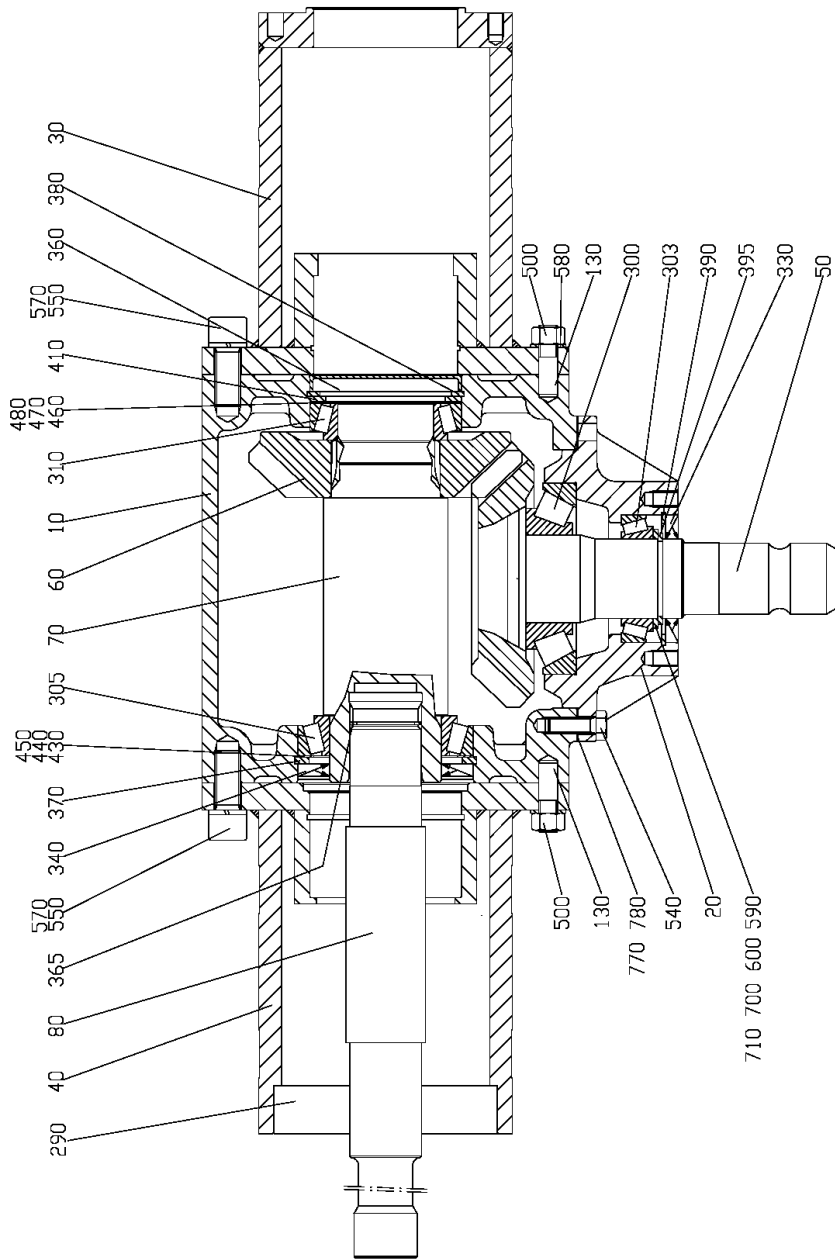


1.10 1000-Serie Rotor Tandwielkast / Rotor Gear Box / Stirnradgetriebe

Nr.	Artikel nr.	Omschrijving	Description	Benennung	Qty.
	351.0126	Rotor Tandwielkast	Rotor Gear Box	Stirnradgetriebe	1
	367.0051	Olie Spirax AX 85W-140	Oil Spirax AX 85W-140	Öl Spirax AX 85W-140	15L
10		Behuizing	Housing	Gehäuse OT	1
20		Behuizing	Housing	Gehäuse UT	1
30	456.1128	Flens	Flange	Flansch	1
40	456.1129	Tandwielas	Gear-axle	Stirnitzelwelle	1
50	456.1130	Tandwiel	Gear	Stirnrad	1
60	456.1127	Tandwielas	Gear-axle	Stirnradwelle	1
70	456.1131	Tandwiel	Gear	Stirnrad	1
80	456.1132	Holle as	Hollow axle	Hohlwelle	1
90	456.1115	Deksel	Cover	Deckel	1
100	456.1133	Deksel	Cover	Deckel	1
110	456.1134	Draadeind	Rod end	Gewindewelle	1
120	456.1135	Bus	Bush	Buchse	2
150	401.0153	Kegellager 32013	Tapered roller bearing 32013	Kegelrollenlager 32013	1
160	401.0420	Kegellager 30217	Tapered roller bearing 30217	Kegelrollenlager 30217	1
170	401.0250	Kegellager 32217	Tapered roller bearing 32217	Kegelrollenlager 32217	1
180	401.0421	Kogellager 6219 C3	Roller bearing 6219 C3	Rillenkugellager 6219 C3	1
190	401.2012	Tonlager 2-rijig 23024	Spherical roller bearing 23024	Pendelrollenlager 23024	1
200	361.0163	Afdichtring 65x100x10	Washer 65x100x10	Wellendichtring 65x100x10	1
210	456.0241	Afdichtring 120x140x10	Washer 120x140x10	Wellendichtring 120x140x10	1
220	365.0013	O-ring 130x6	O-ring 130x6	O-Ring 130x6	1
225	365.0068	O-ring 30x3	O-ring 30x3	O-Ring 30x3	1
230	365.0069	O-ring 42x2	O-ring 42x2	O-Ring 42x2	1
240	456.0223	O-ring 144.5x3	O-ring 144.5x3	O-Ring 144.5x3	1
250	456.0222	O-ring 165x3	O-ring 165x3	O-Ring 165x3	1
260	313.0220	Binnenborgring I 47	Locking ring I 47	Sicherungsring I 47	1
270	313.0217	Binnenborgring I 100	Locking ring I 100	Sicherungsring I 100	1
280	313.0214	Binnenborgring I 150x4	Locking ring I 150x4	Sicherungsring I 150x4	1
290	313.0129	Buitenborgring A 85	Locking ring A 85	Sicherungsring A 85	1
300	313.0134	Buitenborgring A 115x4	Locking ring A 115x4	Sicherungsring A 115x4	1
310	456.0199	Kap 40x7	Cover 40x7	Verschlusskappe 40x7	26
320	302.0662	Cilinderkopbout M12x80 (8.8) Ev	Cylindrical head bolt M12x80 (8.8)	Zylinder Bolzen M12x80 (8.8)	26
330	316.0904	Veerring M12 Ev	Spring ring M12	Federring M12	6
340	302.0601	Cilinderkopbout M10x25 (8.8) Ev	Cylindrical head bolt M10x25 (8.8)	Zylinder Bolzen M10x25 (8.8)	1
345	302.0673	Cilinderkopbout M20x170 (8.8) Ev	Cylindrical head bolt M20x170 (8.8)	Zylinder Bolzen M20x170 (8.8)	1
350	306.0702	Moer M16 (8) Ev	Nut M16 (8)	Mutter M16 (8)	1
360	456.1136	Ontluchtingsventiel	Ventingvalve	Entlüftungsventil	1
370	456.0229	Stop 1/2"	Socket screw plug 1/2"	Verschlusschraube 1/2"	1
380	456.1137	Stop 1/2" A	Socket screw plug 1/2" A	Verschlusschraube 1/2" A	1
390	456.1138	Stop M36x1,5	Socket screw plug M36x1,5	Verschlusschraube M36x1,5	2
400	456.1139	Stop M52x1,5	Socket screw plug M52x1,5	Verschlusschraube M52x1,5	1
410		Sluitring	Washer	Dichtring	2
420		Sluitring	Washer	Dichtring	1
430		Sluitring	Washer	Dichtring	1
440	456.1140	Wig	Wedge	Winkel	1
450		Pen	Pin	Zylinderstift	1
460	456.1117	Steuring	Support ring	Stuetscheibe	1
470	456.1116	Vulschijf	Filler Disc	Passscheibe	2
480	456.1118	Vulschijf	Filler Disc	Passscheibe	1
490	456.1119	Vulschijf	Filler Disc	Passscheibe	1
500	456.1120	Steuring	Support ring	Stuetscheibe	1
510	456.1121	Vulschijf	Filler Disc	Passscheibe	2
520	456.1122	Vulschijf	Filler Disc	Passscheibe	1

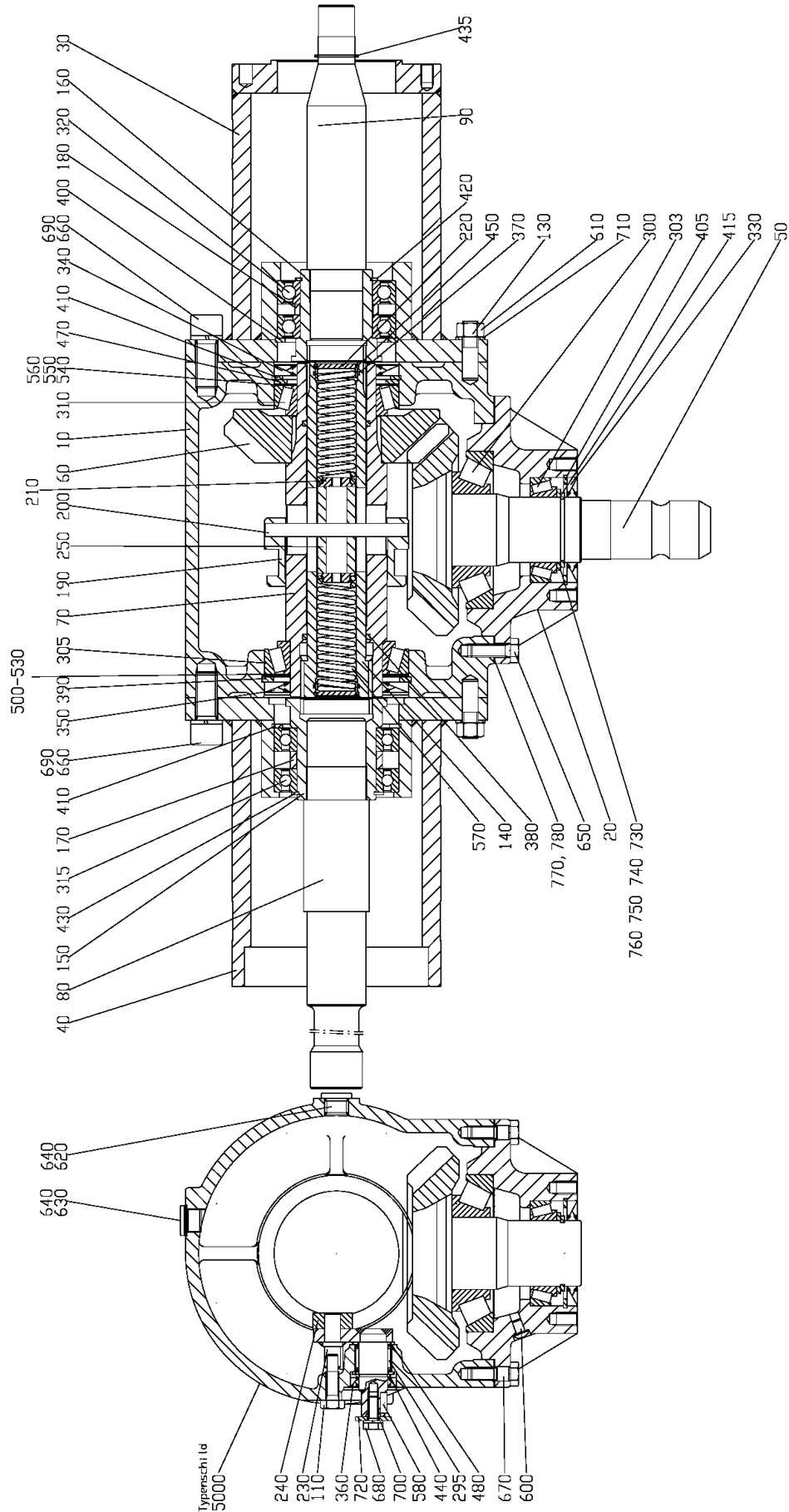


Nr.	Artikel nr.	Omschrijving	Description	Benennung	Qty.
530	456.1123	Vulschijf	Filler Disc	Passscheibe	1
540	349.0140	Vulschijf 140x170x0.5	Filler Disc 140x170x0.5	Passscheibe 140x170x0.5	1
550	349.0141	Vulschijf 140x170x0.3	Filler Disc 140x170x0.3	Passscheibe 140x170x0.3	1
560	349.0142	Vulschijf 140x170x0.1	Filler Disc 140x170x0.1	Passscheibe 140x170x0.1	2
570	349.0143	Vulschijf 17x24x0.5	Filler Disc 17x24x0.5	Passscheibe 17x24x0.5	1
580	349.0144	Vulschijf 17x24x0.3	Filler Disc 17x24x0.3	Passscheibe 17x24x0.3	1
590	349.0145	Vulschijf 17x24x0.1	Filler Disc 17x24x0.1	Passscheibe 17x24x0.1	2
610	456.0245	Kegelstop	Cone Plug	Kegelstopfen	1
620	456.0246	Kegelstop	Cone Plug	Kegelstopfen	1
5000		Type plaatje	Type Plate	Typenschild	1



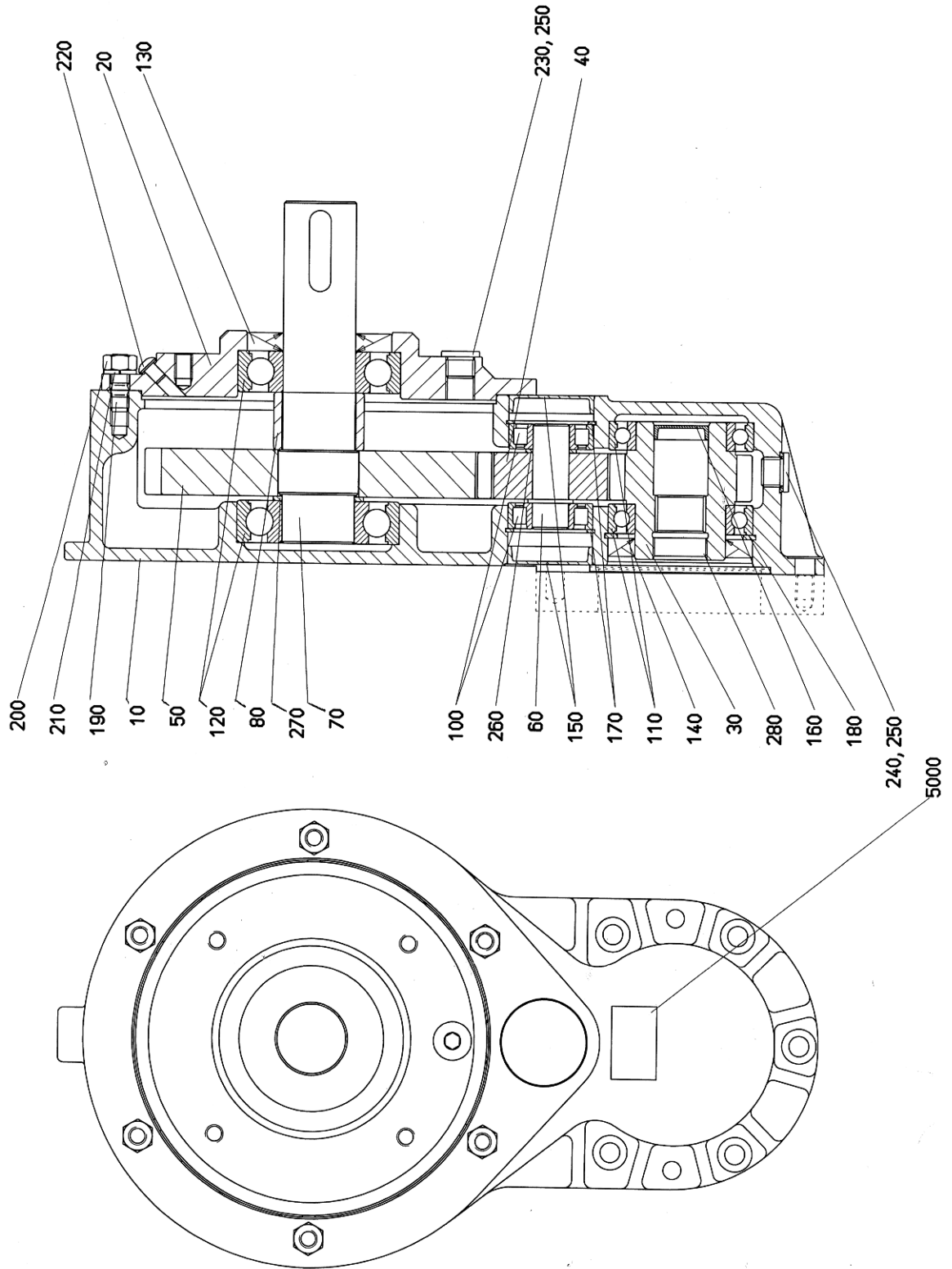
1.11 1000-Serie Haakse Tandwielkast / Angle Gearbox / Winkelgetriebe

Nr.	Artikel nr.	Omschrijving	Description	Benennung	Qty.
-	351.0124	Haakse Tandwielkast	Gear Box	Winkelgetriebe	
-	367.0055	Olie Shell Omala HD 460	Olie Shell Omala HD 460	Olie Shell Omala HD 460	2L
50	456.1021	Aftakastomp	PTO shaft	Kegelritzwelle	1
300	401.2012	Kegellager 31311	Tapered roller bearing 31311	Kegelrollenlager 31311	1
303	401.0146	Kegellager 32010	Tapered roller bearing 32010	Kegelrollenlager 32010	1
305	401.0147	Kegellager 32014	Tapered roller bearing 32014	Kegelrollenlager 32014	1
310	401.2002	Kegellager 32012	Tapered roller bearing 32012	Kegelrollenlager 32012	1
330		Afdichtring AS50x80x8	Washer AS50x80x8	Wellendichtring AS50x80x8	1
340		Afdichtring AS70x110x8	Washer AS70x110x8	Wellendichtring AS70x110x8	1
365	313.0201	Zekeringsring 42x1.75	Locking ring 42x1.75	Sicherungsring 42x1.75	1
370	313.0216	Zekeringsring 110x4	Locking ring 110x4	Sicherungsring 110x4	1
380	313.0219	Zekeringsring 95x3	Locking ring 95x3	Sicherungsring 95x3	1
390	313.0208	Zekeringsring 80x2.5	Locking ring 80x2.5	Sicherungsring 80x2.5	1
395	313.0123	Zekeringsring 50x3	Locking ring 50x3	Sicherungsring 50x3	1
510	456.0230	Afsluitbout magnetisch	Bolt magnetic	Verschlusschraube	1
520	456.0231	Afsluitbout	Bolt	Verschlusschraube	2
530	456.0232	Afdichtring A18x22	Washer A18x22	Dichtring A18x22	3
5000		Type plaatje	Type plate	Typenschild	1



1.12 1000-Serie Haakse Schakelkast / Switchable Gearbox / Schaltgetriebe

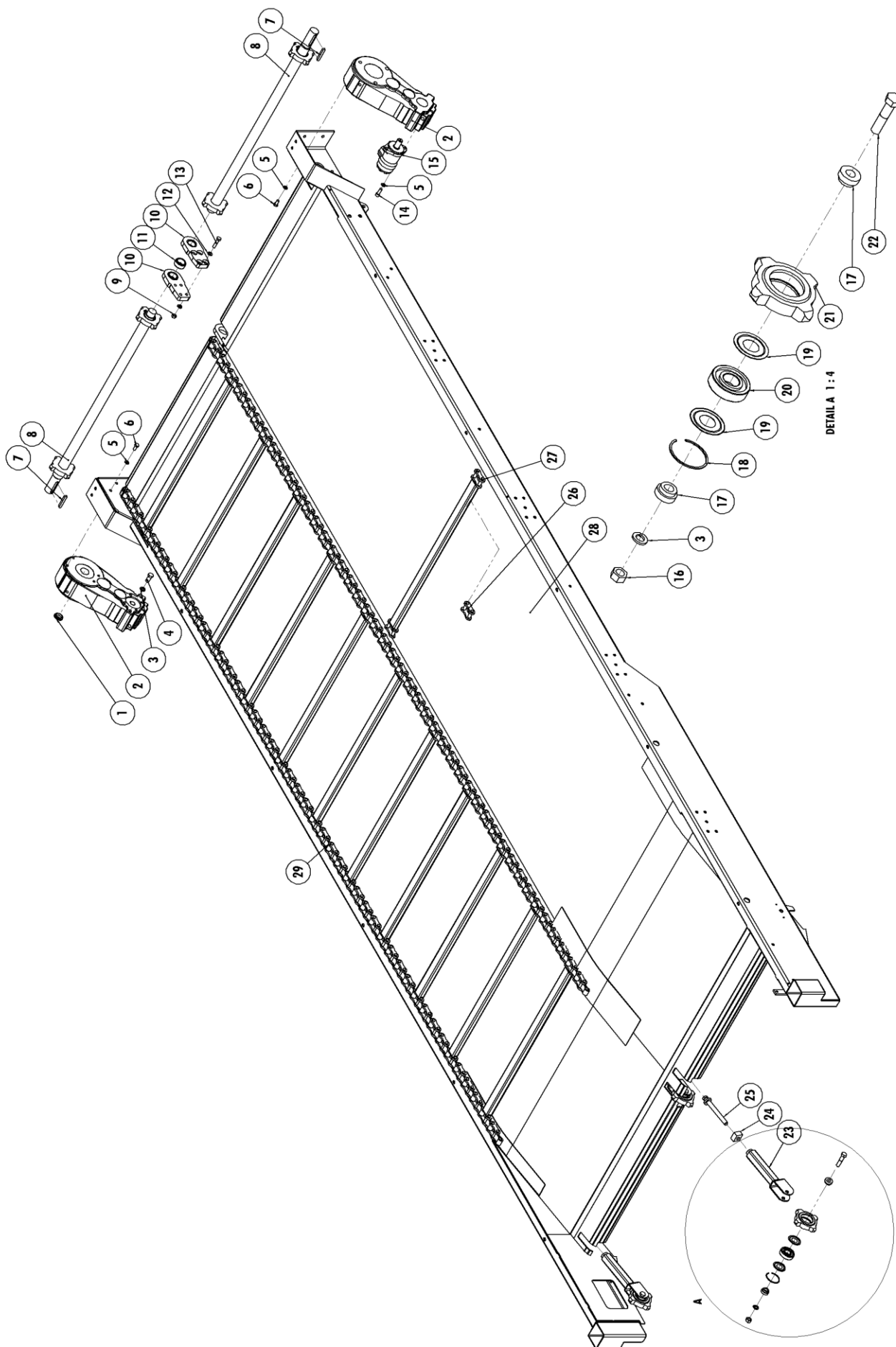
Nr.	Artikel nr.	Omschrijving	Description	Benennung	Qty.
-	351.0125	Haakse Schakelkast	Gear Box	Schaltgetriebe	1
-	367.0055	Olie Shell Omala HD 460	Olie Shell Omala HD 460	Olie Shell Omala HD 460	2L
50	456.1021	Aftakastomp	PTO shaft	Kegelritzelwelle	1
150	456.1009	Splinesbus RA	Bush with splines RA	Profilbuchse RA	1
160	456.1010	Splinesbus VA	Bush with splines VA	Profilbuchse VA	1
170	456.1019	Bus	Bush	Buchse	1
180	456.1020	Bus	Bush	Buchse	1
300	401.2013	Kegellager 31311	Tapered roller bearing 31311	Kegelrollenlager 31311	1
303	401.0146	Kegellager 32010	Tapered roller bearing 32010	Kegelrollenlager 32010	1
305	401.0147	Kegellager 32014	Tapered roller bearing 32014	Kegelrollenlager 32014	1
310	401.2002	Kegellager 32012	Tapered roller bearing 32012	Kegelrollenlager 32012	1
315	401.0231	Kogellager 6012 2RS	Roller bearing 6012 2RS	Rillenkugellager 6012 2RS	2
320	401.0275	Kogellager 6011 2RS	Roller bearing 6011 2RS	Rillenkugellager 6011 2RS	2
330		Afdichtring AS50x80x8	Washer AS50x80x8	Wellendichtring AS50x80x8	1
340		Afdichtring AS60x95x8	Washer AS60x95x8	Wellendichtring AS60x95x8	1
350		Afdichtring AS70x110x8	Washer AS70x110x8	Wellendichtring AS70x110x8	1
360		Afdichtring AS22x35x7	Washer AS22x35x7	Wellendichtring AS22x35x7	1
370		O-Ring 31x2	O-Ring 31x2	O-Ring 31x2	2
390	313.0216	Zekeringsring 110x4	Locking ring 110x4	Sicherungsring 110x4	1
400	313.0212	Zekeringsring 90x3	Locking ring 90x3	Sicherungsring 90x3	1
405	313.0203	Zekeringsring 80x2.5	Locking ring 80x2.5	Sicherungsring 80x2.5	1
410	313.0219	Zekeringsring 95x3	Locking ring 95x3	Sicherungsring 95x3	2
415	313.0123	Zekeringsring 50x3	Locking ring 50x3	Sicherungsring 50x3	1
420	313.0124	Zekeringsring 55x2	Locking ring 55x2	Sicherungsring 55x2	1
430	313.0121	Zekeringsring 60x2	Locking ring 60x2	Sicherungsring 60x2	1
435		Zekeringsring 28x1.5	Locking ring 28x1.5	Sicherungsring 28x1.5	1
440		Zekeringsring 22x1.75	Locking ring 22x1.75	Sicherungsring 22x1.75	1
620	456.0230	Magnetische afsluitbout	Magnetic bolt	Magnetische Verschlusschraube	1
630	456.0231	Afsluitbout	Bolt	Verschusschraube	2
640	456.0232	Afdichtring A18x22	Washer A18x22	Dichtring A18x22	3
5000		Type plaatje	Type plate	Typenschild	1





**1.13 1000-Serie Opsteekkast / Gear Box / Schaltgetriebe**

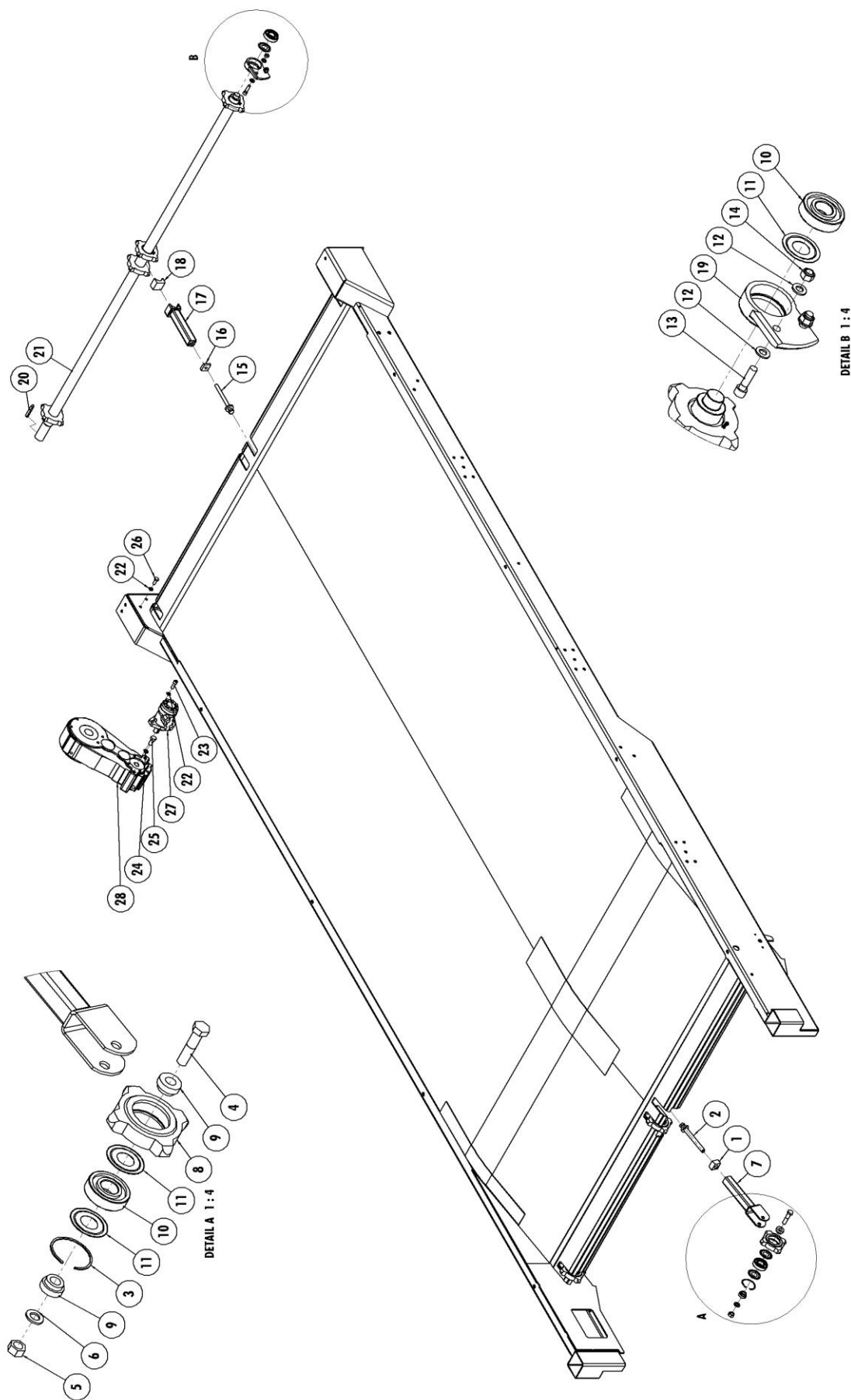
Nr.	Artikel nr.	Omschrijving	Description	Benennung	Qty.
-	351.0108	Opsteekkast	Gear Box	Stirnradgetriebe	1
-	367.0051	Olie Spirax AX 85W-140	Oil Spirax AX 85W-140	Öl Spirax AX 85W-140	0.8L



## 2 BODEMKETTING-AANDRIJVING / DECK CHAIN DRIVE / BODENKETTE-ANTRIEB

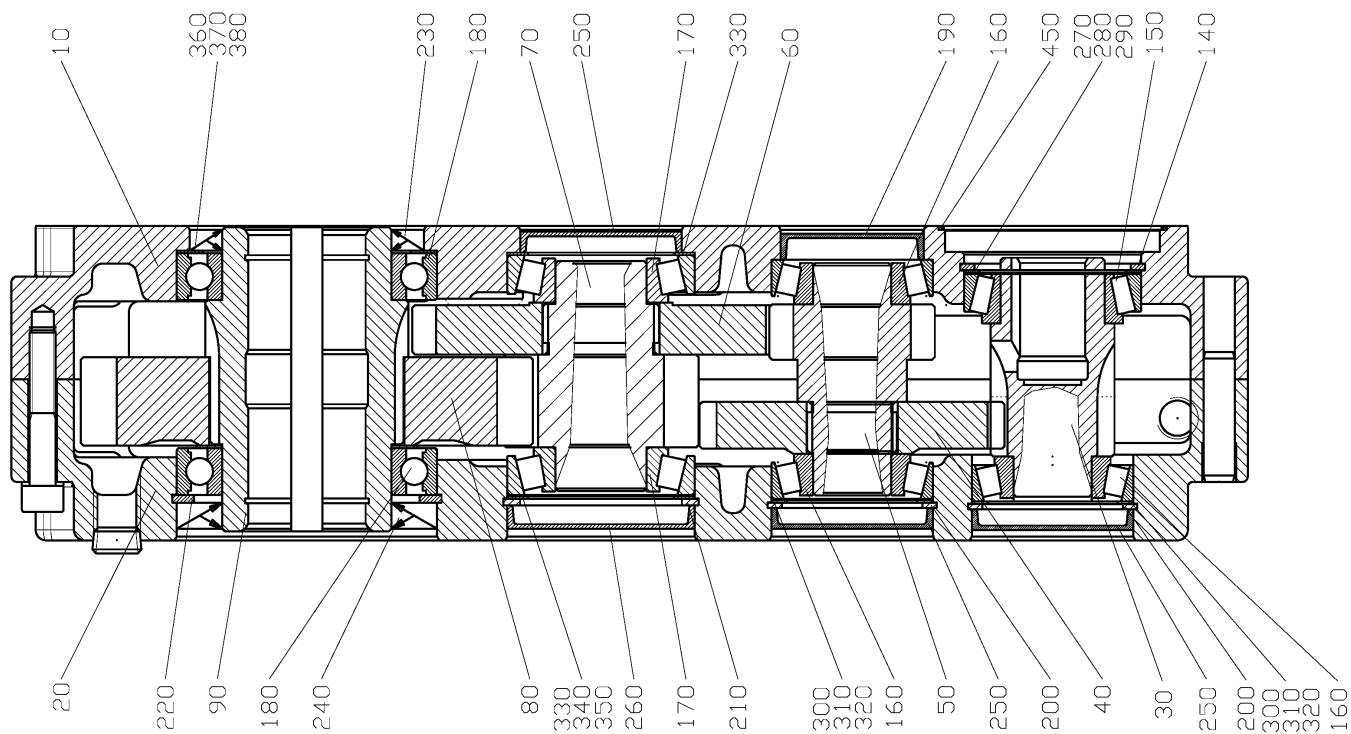
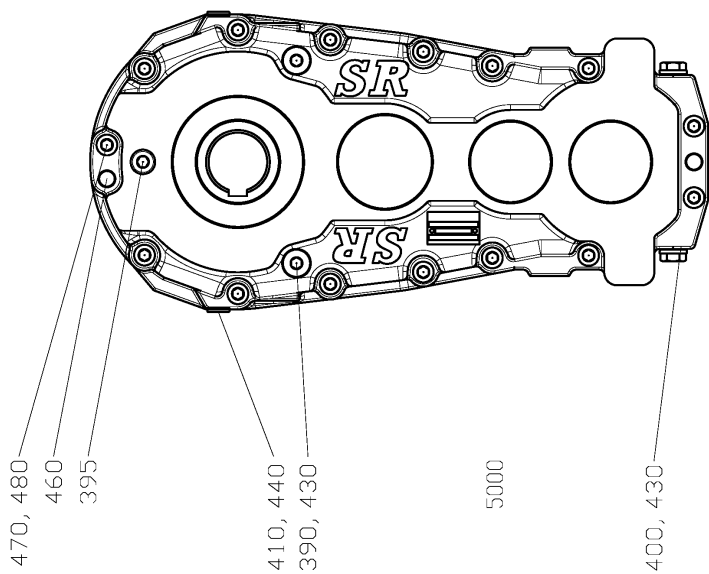
### 2.1 Bodemketting / Deck Chain / Bodenkette

Nr.	Art. Nr.	Type	Omschrijving	Description	Benennung	Qty.
1	456.0200		Sluitdop	Cap	Stopfen	1
2	351.0202		Zijkast bodemketting	Sidebox floorchain	Getriebe Bodenkette	2
3	316.0901		Veerring M16 Ev	Spring ring M16	Federring M16	-
4	301.8007		Tapbout M16x35 (8.8) Ev	Bolt M16x35 (8.8)	Bolzen M16x35 (8.8)	-
5	316.0904		Veerring M12 Ev	Spring Ring M12	Federring M12	-
6	301.0807		Tapbout M12x25 (8.8) Ev	Bolt M12x25 (8.8)	Bolzen M12x25 (8.8)	-
7	315.0121		Inlegspie 14x9x80	Key 14x9x80	Passfeder 14x9x80	2
8	969.4936		Transportas L/R	Transport shaft with Sprockets L/R	Welle mit Kettenradern L/R	2
9	306.0302		Zelfborgende moer M12 (8) Ev	Locking Nut M12 (8)	Sicherungsmutter M12 (8)	1
10	953.1083		Lagerplaat met glijlager (incl. 11)	Bearing plate w. slide bearing (incl. 11)	Lagerplatte mit Gleitlager (incl. 11)	2
11	402.0225		Glijlager	Slide bearing	Gleitlager	2
12	316.0702		Sluitering A13 Ev	Washer A13	Scheibe A13	-
13	301.0735		Bout M12x55 (8.8) Ev	Bolt M12x55 (8.8)	Bolzen M12x55 (8.8)	-
14	302.0615		Cil.kopbout M12x35 (8.8) Ev	Cylinder head bolt M12x35 (8.8)	Zylinderbolzen M12x35 (8.8)	-
15	355.0047	580 DBS/ 660(0)	Hydromotor OMP-100 HPS	Hydro motor OMP-100 HPS	Hydromotor OMP-100 HPS	2
	355.0510	780(0)/840(0)	Hydromotor OMP-125 HPS	Hydro motor OMP-125 HPS	Hydromotor OMP-125 HPS	2
	355.0035	580 EBS	Hydromotor OMP-160 HPS	Hydro motor OMP-160 HPS	Hydromotor OMP-160 HPS	2
	454.0260		Afdichtset OMP	Afdichtset OMP	Afdichtset OMP	2
16	306.0702		Moer M16 (8) Ev	Nut M16	Mutter M16	4
17	925.0481		Klembus	Clamping bush	Klembuchse	8
18	313.0401		Snaping SB72	Seeger circlip SB72	Sicherungsring SB72	4
19	361.0119		Nilosring 6306 AV	Nilosring 6306 AV	Nilosring 6306 AV	8
20	401.0107		Kogellager 6306-2RSR	Ball Bearing 6306-2RSR	Kugellager 6306-2RSR	4
21	942.0029		Kettingspanwiel	Chain Sprocket	Kettenspanrad	4
22	301.0745		Bout M16x70 (8.8) Ev	Bolt M16x70 (8.8)	Bolzen M16x70 (8.8)	4
23	969.1149		Kettingspanner M20	Chain tensioner M20	Kettenspanner M20	4
24	281.0038		Borgblokje M20	Locking block M20	Sicherungsblock M20	1
25	303.0973		Spanbout M20	Tensioning Bolt M20	Spanbolzen M20	4
26	431.0174	520	Verbindingsschalm	Joining link	Aussenkettenglied	-
	431.0153	580-8400	Verbindingsschalm	Joining link	Aussenkettenglied	-
27	969.6829	520	Kettingstaaf 12	Chain rod 12	Kettenleiste 12	-
	969.6866	580-8400	Kettingstaaf 14	Chain rod 14	Kettenleiste 14	-
29	969.6650	520	Bodemketting L=9.832	Floorchain L=9.832	Bodenkette L=9.832	2
	969.7476	580 N	Bodemketting L=10.965	Floorchain L=10.965	Bodenkette L=10.965	2
	969.7477	580 T	Bodemketting L=11.171	Floorchain L=11.171	Bodenkette L=11.171	2
	969.7400	660/6600	Bodemketting L=6.639	Floorchain L=6.639	Bodenkette L=6.639	2
	969.7479	660	Bodemketting L=6.021	Floorchain L=6.021	Bodenkette L=6.021	2
	969.7478	6600	Bodemketting L=5.815	Floorchain L=5.815	Bodenkette L=5.815	2
	969.7402	780(0)/8400	Bodemketting L=7.772-Z	Floorchain L=7.772-Z	Bodenkette L=7.772-Z	2
	969.7480	7800	Bodemketting L=7.154-Z	Floorchain L=7.154-Z	Bodenkette L=7.154-Z	2
	969.7401	8400	Bodemketting L=8.390-Z	Floorchain L=8.390-Z	Bodenkette L=8.390-Z	2



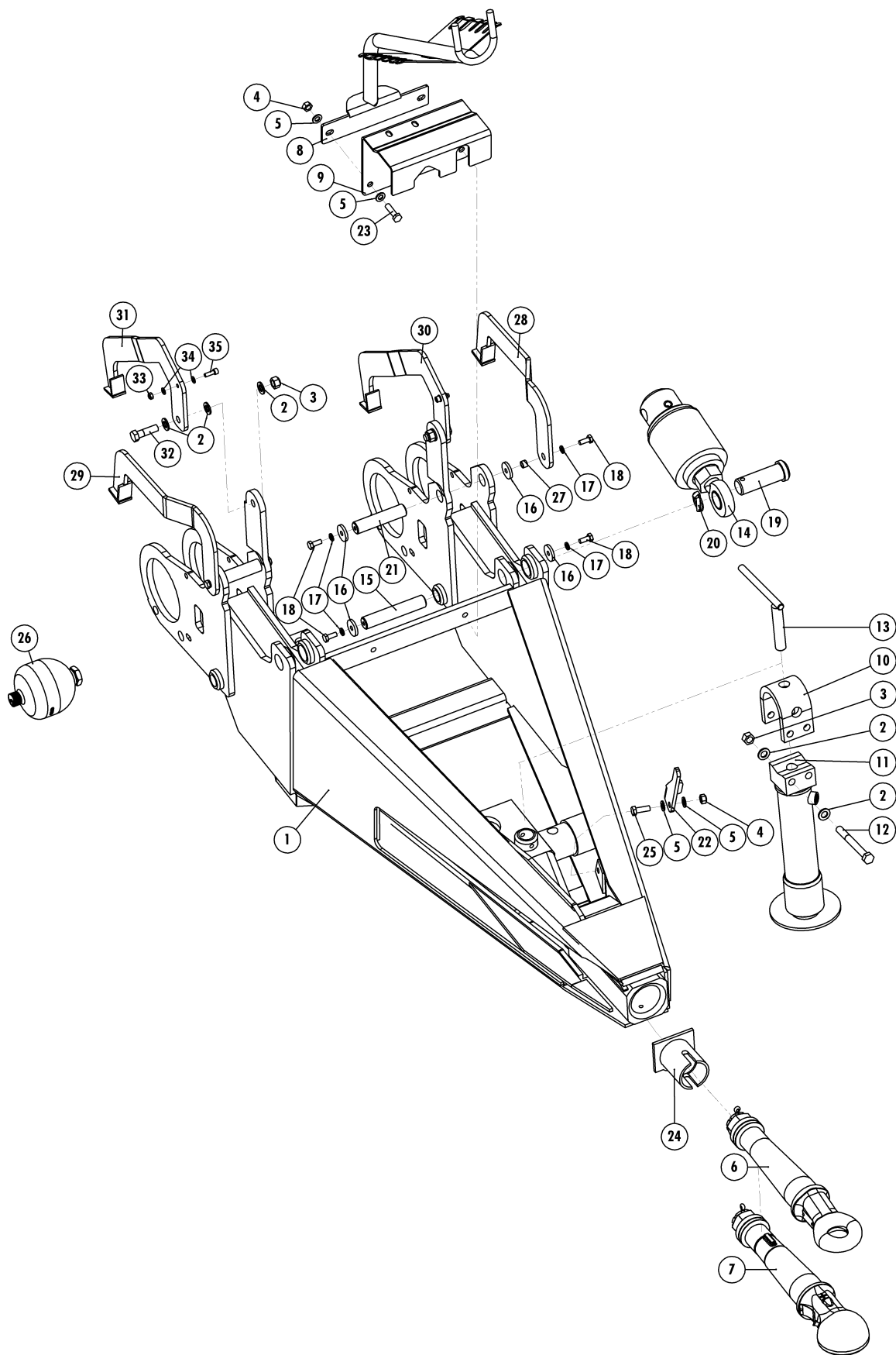
**2.2 Bodemketting RA 520 (EBA) / Deck Chain RA 520 (EBA) / Bodenhetze RA 520 (EBA)**

Nr.	Artikel nr.	Omschrijving	Description	Benennung	Qty.
1	281.0038	Borgblokje M20	Locking block M20	Sicherungsblock M20	1
2	303.0973	Spanbout M20 bodemketting	Tensioning Bolt M20	Spannbolzen M20	4
3	313.0401	Snapping SB72	Seeger circlip SB72	Sicherungsring SB72	4
4	301.0745	Bout M16x70 (8.8) Ev	Bolt M16x70 (8.8)	Bolzen M16x70 (8.8)	4
5	306.0702	Moer M16 (8) Ev	Nut M16 (8)	Mutter M16 (8)	4
6	316.0707	Sluistring A17 Ev	Washer A17	Scheibe A17	4
7	969.1149	Kettingspanner M20	Chain tensioner M20	Kettenspanner M20	4
8	942.0029	Kettingspanwiel	Chain Sprocket	Kettenspanrad	4
9	925.0481	Klembus	Clamping bush	Klembuchse	8
10	401.0107	Kogellager 6306-2RSR	Ball Bearing 6306-2RSR	Kugellager 6306-2RSR	5
11	361.0119	Nilosring 6306 AV	Nilosring 6306 AV	Nilosring 6306 AV	9
12	316.0102	Sluistring A13	Washer A13	Scheibe A13	4
13	302.0642	Cil.kopbout M12x45 (8.8) Ev	Cyl. Head Bolt M12x45 (8.8)	Zylinderbolzen M12x45 (8.8)	2
14	306.0302	Zelfborgende moer M12 (8) Ev	Locking Nut M12 (8)	Sicherungsmutter M12 (8)	2
15	303.0958	Spanbout M16	Tensioning bolt M16	Spannbolzen M16	1
16	281.0037	Borgblok M16	Locking block M16	Sicherungsblock M16	1
17	966.0001	Steunlagerhuis	Suspension bearing housing	Stützlagergehäuse	1
18	402.0165	Steunlagerblok ø50	Suspension bearing block ø50	Stützlagerblock ø50	1
19	941.0086	Glandlagerhuis	Gland bearing housing	Lagergehäuse	1
20	315.0121	Inlegsple 14x9x80	Key 14x9x80	Passfeder 14x9x80	1
21	969.6655	Transportkettinas	Transport shaft with Sprockets	Welle mit Kettenradern	1
22	316.0904	Veerring M12 Ev	Spring Ring M12	Federring M12	3
23	302.0615	Cil.kopbout M12x35 (8.8) Ev	Cylinder head bolt M12x35 (8.8)	Zylinderbolzen M12x35 (8.8)	2
24	316.0919	Tandveerring M16 Ev	Toothed spring ring M16	Zahnring M16	1
25	301.8007	Tapbout M16x35 (8.8) Ev	Bolt M16x35 (8.8)	Bolzen M16x35 (8.8)	1
26	301.0810	Tapbout M12x30 (8.8) Ev	Bolt M12x30 (8.8)	Bolzen M12x30 (8.8)	1
27	355.0035	Hydromotor OMP-160 HPS	Hydromotor OMP-160 HPS	Hydromotor OMP-160 HPS	1
	454.0260	Afdichtset OMP	Set of Seals OMP	Dichtungssatz OMP	1
28	351.0202	Zijkast bodemketting	Sidebox Deck Chain	Getriebe Bodenkette	1



**2.3 Drijfkast bodemketting / Floor Chain Driving Box / Getriebe Bodenkette**

Nr.	Artikel nr.	Omschrijving	Description	Benennung	Qty.
-	351.0202	Zijkast bodemketting	Side box floorchain	Gebriebe Bodenkette	1
-	367.0051	Olie Spirax AX 85W-140	Oil Spirax AX 85W-140	Öl Spirax AX 85W-140	2L
10	450.1007	Tandwielhuis (Ut)	Gear case (Ut)	Gehäuse (Ut)	1
20	450.1008	Tandwielhuis (Ot)	Gear case (Ot)	Gehäuse (Ot)	1
30	450.1009	Rondselas	Gear shaft	Ritzelwelle	1
40	450.1010	Tandwiel	Gear Wheel	Stirnrad	1
50	450.1011	Tandwielas	Pinionaxle	Stirnritzelwelle	1
60	450.1012	Tandwiel	Gear Wheel	Stirnrad	1
70	450.1013	Tandwielas	Pinionaxle	Stirnritzelwelle	1
80	450.1014	Tandwiel	Gear Wheel	Stirnrad	1
90	450.1015	Holle as	Hollow axle	Hohlwelle	1
150	450.1016	Kegellager 32008	Taper roller bearing 32008	Kegelrollenlager 32008	1
160	450.0196	Kegellager 30206	Taper roller bearing 30206	Kegelrollenlager 30206	3
170	401.0150	Kegellager 30207	Taper roller bearing 30207	Kegelrollenlager 30207	2
180	401.0176	Groefkogellager 6013	Grooved ball bearing 6013	Rillenkugellager 6013	2
190	450.1017	Sluitdop VK 55x10	Sealing VK 55x10	Verschlusskappe VK 55x10	1
230	361.0162	Oliekeerring 65x90x8	Axle sealing 65x90x8	Wellendichtring 65x90x8	1
240	361.0163	Oliekeerring 65x100x10	Axle sealing 65x100x10	Wellendichtring 65x100x10	1
250	456.0198	Sluitdop VK 62x8	Sealing VK 62x8	Verschlusskappe VK 62x8	3
260	456.0120	Sluitdop VK 72x9	Sealing VK 72x9	Verschlusskappe VK 72x9	1

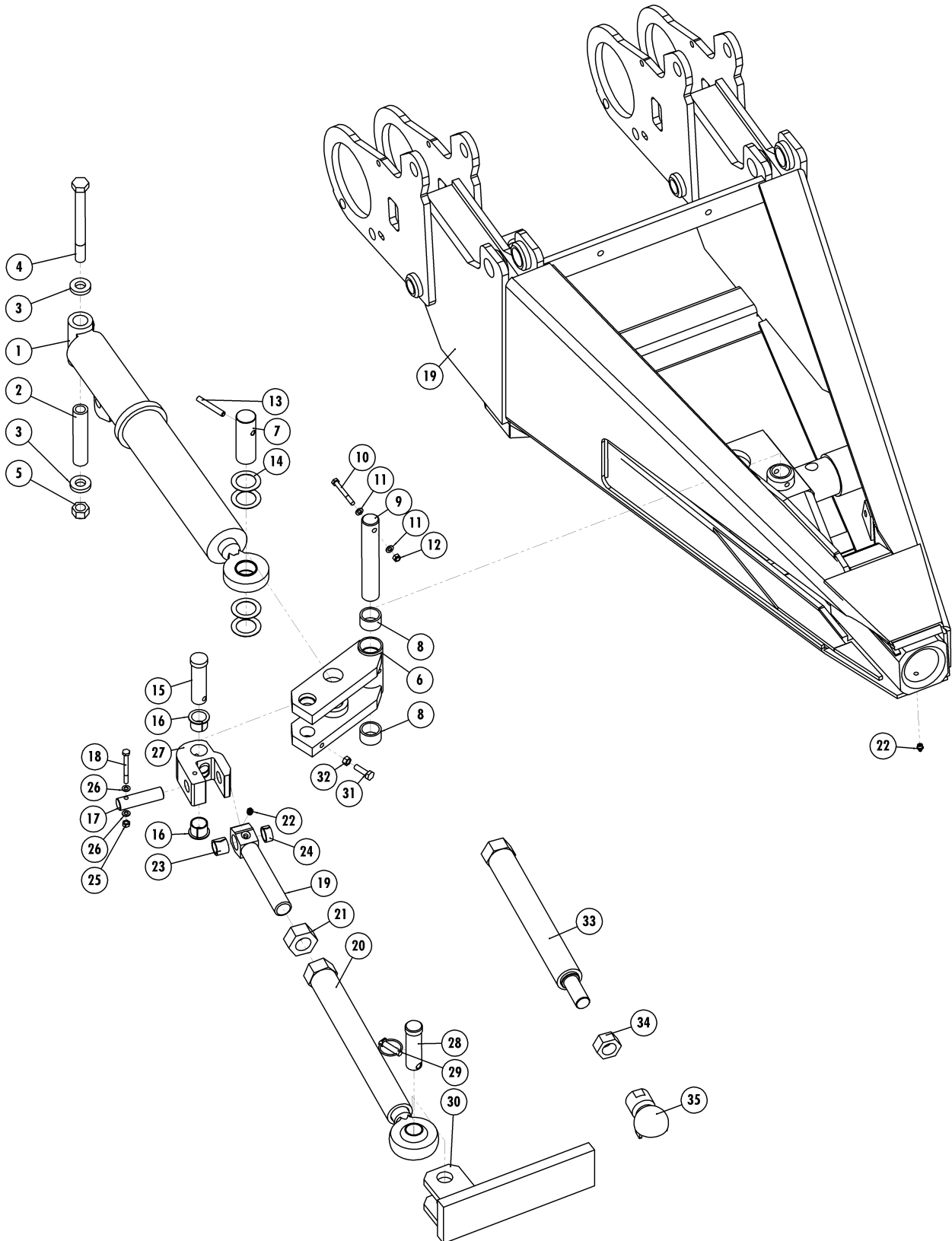




### 3 TREKKOP / DRAWBAR / ZUGDEICHSEL

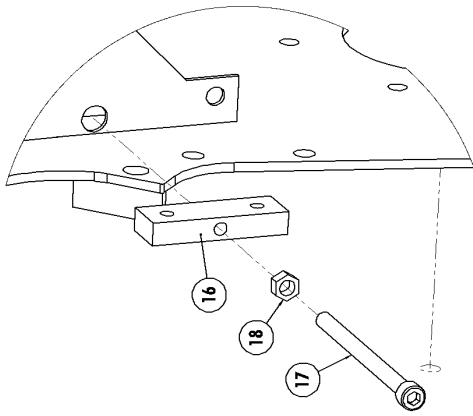
#### 3.1 Algemeen / General / Allgemein

Nr.	Artikel nr.	Type	Omschrijving	Description	Benennung	Qty.
1	969.1286	100 serie	Trekkop meelopend gestuurd	Tawbar following steered	Zugdeichsel Mitlaufgelenkt	1
	969.1287	100 serie	Trekkop gedwongen gestuurd	Tawbar hydraulic steered	Zugdeichsel Zwangsgelenkt	1
	969.1288	6600	Trekkop meelopend gestuurd	Tawbar following steered	Zugdeichsel Mitlaufgelenkt	1
	969.1289	6600	Trekkop gedwongen gestuurd	Tawbar hydraulic steered	Zugdeichsel Zwangsgelenkt	1
	969.5187	7800/8400	Trekkop	Tawbar	Zugdeichsel	1
2	316.0707		Sluitring A17 Ev	Washer A17	Scheibe A17	-
3	306.0303		Zelfborgende moer M16 Ev	Locking Nut M16	Sicherungsmutter M16	-
4	306.0302		Zelfborgende moer M12 Ev	Locking Nut M12	Sicherungsmutter M12	-
5	316.0702		Sluitring A13 Ev	Washer A13	Scheibe A13	-
6	461.0184		Trekoog R50	Pull eye R50	Zugöse R50	1
7	461.0183		Trekoog K80	Pull eye K80	Zugöse K80	1
8	969.4634		Slanghouder	Hose reels	Schlauchhalter	1
9	937.5113		Montageplaat	Mountingplate	Montageplatte	1
10	913.2937		Scharnierbeugel	Hinge piece	Scharnierstück	1
11	969.6798		Steenpootcilinder	Parking support cylinder	Stützfußzylinder	1
	454.0059		Afdichtingsset voor 969.6798	Set of seals for 969.6798	Dichtungssatz für 969.6798	1
12	301.0783		Bout M16x140 (8.8) Ev	Bolt M16x140 (8.8)	Bolzen M16x140 (8.8)	-
13	967.0780		Grendelpen	Lockingpin	Sicherungsstift	1
14	355.0768		Hydraulische cilinder D100 275/60	Hydraulic cylinder D100 275/60	Hydraulik Zylinder D100 275/60	2
	454.0809		Afdichtingsset voor 355.0768	Set of seals for 355.0768	Dichtungssatz für 355.0768	1
	401.0222		Stangkop voor 355.0768	Rod end for 355.0768	Gelenk für 355.0768	-
15	921.0873		Pen 30-164	Pen 30-164	Pen 30-164	2
16	937.1740		Sluitring A11 Ev	Washer A11	Scheibe A11	-
17	316.0906		Veerring M10 Ev	Spring ring M10	Federring M10	-
18	301.0805		Tapbout M10x25 (8.8) Ev	Bolt M10x25 (8.8)	Bolzen M10x25 (8.8)	-
19	921.0077		Scharnieras 40	Pivoting pin 40	Scharnierbolzen 40	2
20	375.0151		Fergusonclip	Fergusonclip	Klappsplinte	2
21	920.0753	100 serie	Scharnierpen 30	Pivoting pin 30	Scharnierbolzen 30	2
	921.0873	1000 serie	Pen 30-164	Pen 30-164	Pen 30-164	2
22	937.4891		Aftakassteun	PTO-shaft holder	Gelenkwelle Unterstützung	1
23	301.0804		Tapbout M12x35 (8.8) Ev	Bolt M12x35 (8.8)	Bolzen M12x35 (8.8)	-
24	969.3360		Vulbus voor Scharmuller trekoog	Bush for pull eye Scharmuller	Buchse für Scharmuller Zugse	1
25	301.0215		Tapbout M12x45 (8.8) Ev	Bolt M12x45 (8.8)	Bolzen M12x45 (8.8)	-
26	355.0715		Hydraulische Membraanaccu	Hydraulic Diaphragm accumulator	Hydraulische Membranspeicher	2
27	926.0035		Buis 16x2,6 L= 8,5	Pipe 16x2,6 L= 8,5	Rohr 16x2,6 L= 8,5	2
28	969.5097	100 serie	Grendelhaak GMB RA-100 links	Safety hook GMB RA-100 left	Sicherungshaken GMB RA-100 links	1
29	969.5098	100 serie	Grendelhaak GMB RA-100 rechts	Safety hook GMB RA-100 right	Sicherungshaken GMB RA-100 rechts	1
30	969.6360	1000 serie	Grendelhaak GMB RA-1000 links	Safety hook GMB RA-1000 left	Sicherungshaken GMB RA-1000 links	1
31	969.6416	1000 serie	Grendelhaak GMB RA-1000 rechts	Safety hook GMB RA-1000 right	Sicherungshaken GMB RA-1000 rechts	1
32	301.0746	1000 serie	Bout M16x55 (8.8) Ev	Bolt M16x55 (8.8)	Bolzen M16x55 (8.8)	2
33	306.0312	1000 serie	Zelfborgende moer M8 (8) Ev	Locking nut M8 (8)	Sicherungsmutter M8 (8)	2
34	316.0703	1000 serie	Sluitring M8 (8) Ev	Washer M8 (8)	Scheibe M8 (8)	4
35	302.0619	1000 serie	Cilinderkop bout M8x25 (8.8) Ev	Cylinderhead bolt M8x25 (8.8)	Zylinderbolzen M8x25 (8.8)	2

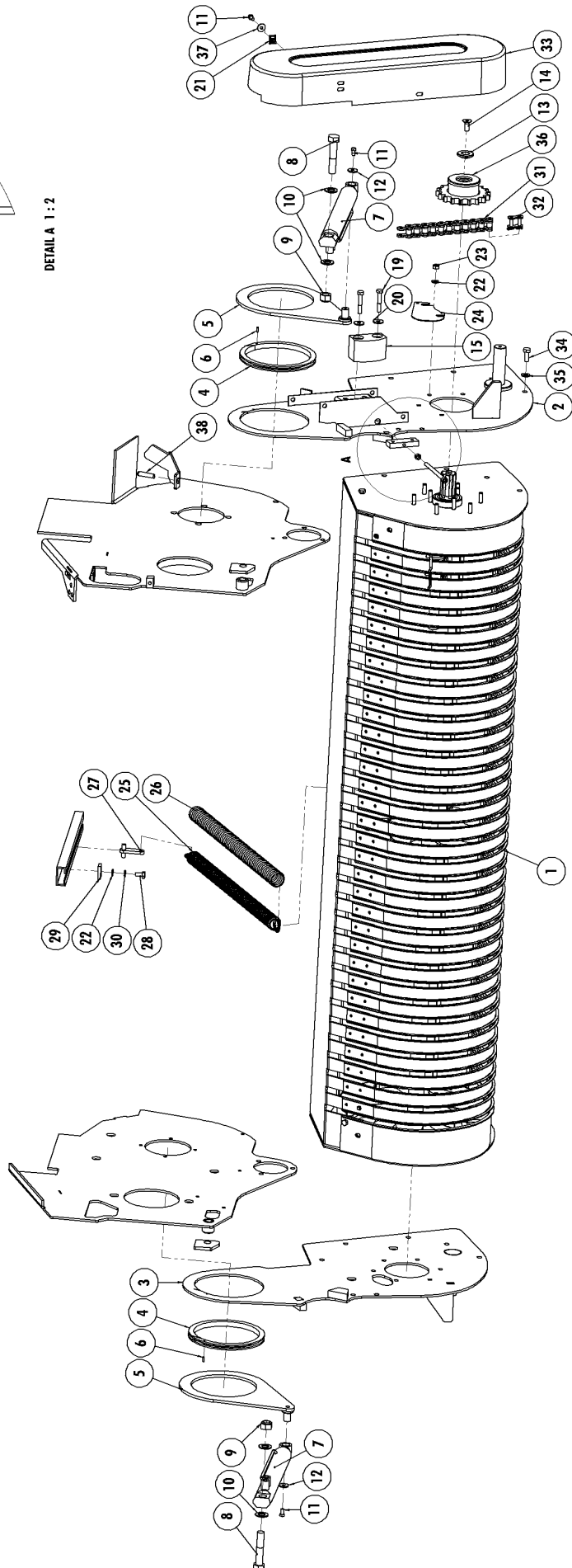


3.2 Stuurset / Steering set / Steuer Set

Nr.	Artikel nr.	Type	Omschrijving	Description	Benennung	Qty.
1	355.3007	TAL-30/HG	Hydraulische cilinder	Hydraulic cylinder	Hydraulik Zylinder	1
	355.3007	HGH-40	Hydraulische cilinder	Hydraulic cylinder	Hydraulik Zylinder	2
	454.0858		Afdichtingsset voor 355.3007	Set of seals for 355.3007	Dichtungssatz für 355.3007	1
	355.3008	TAL-18-/24	Hydraulische cilinder	Hydraulic Cylinder	Hydraulik Zylinder	1
	454.0860		Afdichtingsset voor 355.3008	Set of seals for 355.3008	Dichtungssatz für 355.3008	1
2	926.0782	TAL-18-/24	Scharnierbus	Bush	Buchse	1
	926.0786	TAL-30/HG	Scharnierbus	Bush	Buchse	1
3	316.0738		Sluitring A21 EV	Washer A21	Scheibe A21	2
4	301.7002	TAL-18-/24	Bout M20x200 (8.8) Ev	Bolt M20x200 (8.8)	Bolzen M20x200 (8.8)	1
	301.7005	TAL-30/HG	Bout M20x220 (8.8) Ev	Bolt M20x220 (8.8)	Bolzen M20x220 (8.8)	1
5	306.0314		Zelfborgende moer M20 (8) Ev	Locking Nut M20 (8)	Sicherungsmutter M20 (8)	1
6	969.6690		Stuurhefboom 250 Rechts	Steering lever 250 right	Steuerhebel 250 rechts	1
	969.6267	7800/8400	Stuurhefboom 250 Links	Steering lever 250 left	Steuerhebel 250 links	1
	969.6117	Option	Stuurhefboom 200 Rechts	Steering lever 200 right	Steuerhebel 200 rechts	1
	969.6120	Option	Stuurhefboom 350 Rechts	Steering lever 350 right	Steuerhebel 350 rechts	1
7	921.1129		Scharnierpen	Pivoting pin	Scharnierbolzen	1
8	402.0304		Lagerbus	Bearing Bush	Lagerbuchse	1
9	921.0697		Scharnieras	Pivoting bolt	Scharnierbolzen	1
10	301.0730		Bout M8x70 (8.8) Ev	Bolt M8x70 (8.8)	Bolzen M8x70 (8.8)	1
11	316.0703		Sluitring A8.4 Ev	Washer A8.4	Scheibe A8.4	2
12	304.0114		Stelschroef M10x20 (8.8) Ev	Adjusting Screw M10x20 (8.8)	Gewindestift M10x20 (8.8)	1
13	312.0119		Spanstift 10x70	Tension-pin 10x70	Spannstifte 10x70	1
14	403.0112		Axiaalschijf	Axial disc	Axial schiebe	4
15	921.1157		Scharnierpen	Pivoting pin	Scharnierbolzen	1
16	402.0313		Glijlager	Plain bearing	Gleitlager	1
17	921.1151		Pen	Pin	Pin	1
18	301.0721		Bout M8x80 (8.8) Ev	Bolt M8x80 (8.8)	Bolzen M8x80 (8.8)	1
19	900.0676		Topstangspindel M36	Steeringbar spindle M36	Gewindebolzen M36	1
	969.7234		Stuurstang 250/350 met stangkop 32	Steeringbar 250/350 with eye 32	Steuergestange 250/350 Gelenköse	1
20	969.6691	Option	Stuurstang 200 met stangkop 32	Steeringbar 200 with eye 32	Steuergestange 200 Gelenköse	1
	969.6695	Option	Stuurstang 200 met kogelkop 50	Steeringbar 200 with ballhead 50	Steuergestange 200 Kugel 50	1
	969.7235	Option	Stuurstang 250/350 met kogelkop 50	Steeringbar 250/350 with ballhead 50	Steuergestange 250/350 Kugel 50	1
21	306.0725		Moer M36 (8) Ev	Nut M36 (8)	Mutter M36 (8)	-
22	342.0103		Vetnippel M10x1-180	Grease nipple M10x1-180	Fett Nippel M10x1-180	2
23	402.0311		Inspanbus 32x25 L25 EG	Bush 32x25 L25 EG	Spannbuchse 32x25 L25 EG	1
24	402.0312		Inspanbus 32x25 L14 EG	Bush 32x25 L14 EG	Spannbuchse 32x25 L14 EG	1
25	306.0312		Zelfborgende Moer M8 (8) EV	Locknut M8 (8)	Sicherungsmutter M8 (8)	1
26	316.0703		Sluitring A 8.4 Ev	Washer 8.4	Scheibe 8.4	2
27	913.3079	Option	Gaffelblok stuurstang 250/350	Fork steeringbar 250/350	Gabelblock 250/350	1
	913.2938	Option	Gaffelblok Stuurstang 200	Fork steeringbar 200	Gabelblock 200	1
28	921.0439		Pen 32-90 12 35-12 gz.	Pin 32mm	Bolzen 32mm	1
29	375.0146		Fergusonclip 11mm	Fergusonclip 11mm	Klappsplinte 11mm	1
30	969.1478		Stuurarm 32	Steering arm 32	Steuerhebel 32	1
31	301.0846		Tapbout M10x45 (8.8) Ev	Bolt M10x45 (8.8)	Bolzen M10x45 (8.8)	1
32	306.0701		Moer M10 (8.8) Ev	Nut M10 (8.8)	Mutter M10 (8.8)	1
33	969.6695		Stuurstang ZDO 200	Steeringbar ZDO 200	Steuergestange ZDO 200	1
	969.7235		Stuurstang ZDO 250/350	Steeringbar ZDO 250/350	Steuergestange ZDO 250/350	1
34	306.0113		Moer M30x2 (8)	Nut M30x2 (8)	Mutter M30x2 (8)	1
35	461.0171		Trekkogel K50	Draweye K50	KUGELKOPF K50	1



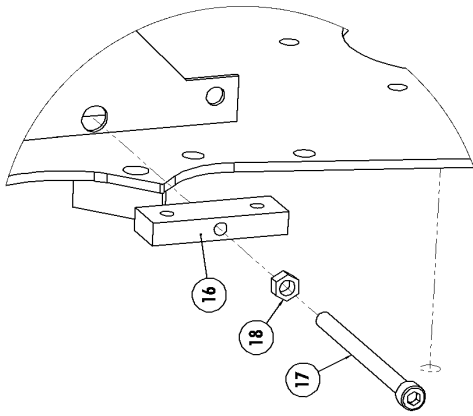
DETAIL A 1:2



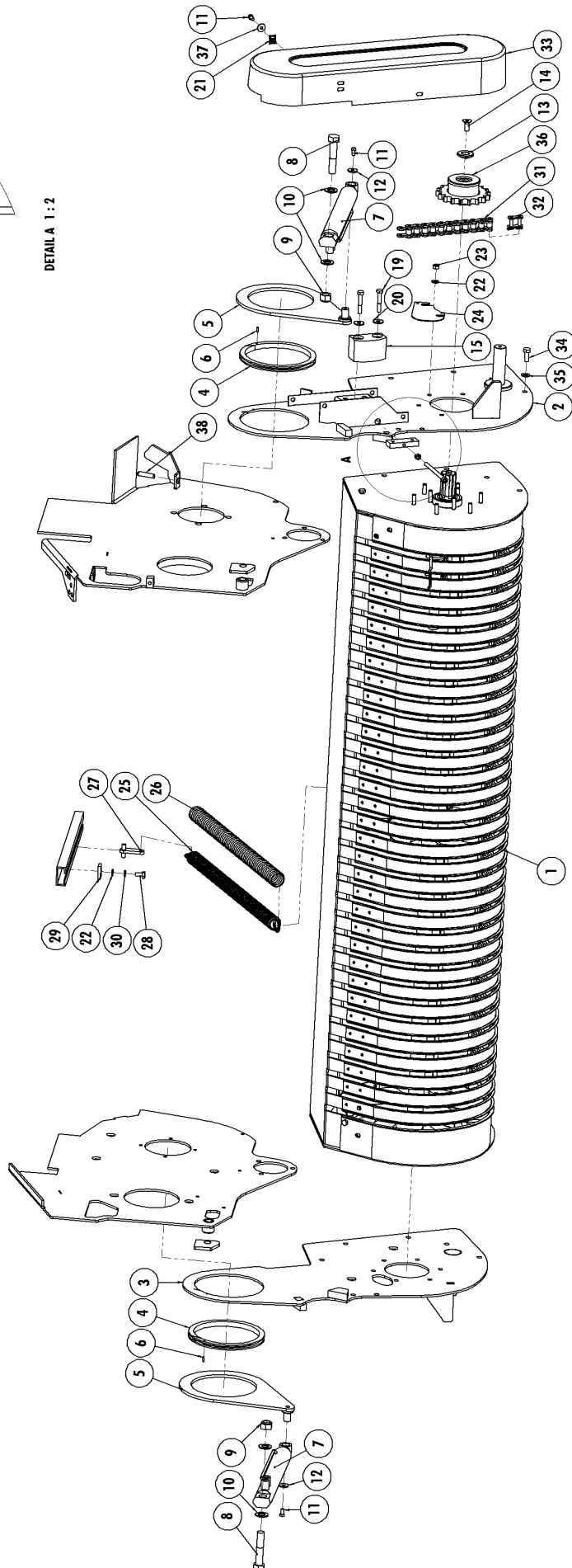
## 4 PICK-UP

### 4.1 Pick-up aandrijving / Pick-up drive / Pick-up antrieb

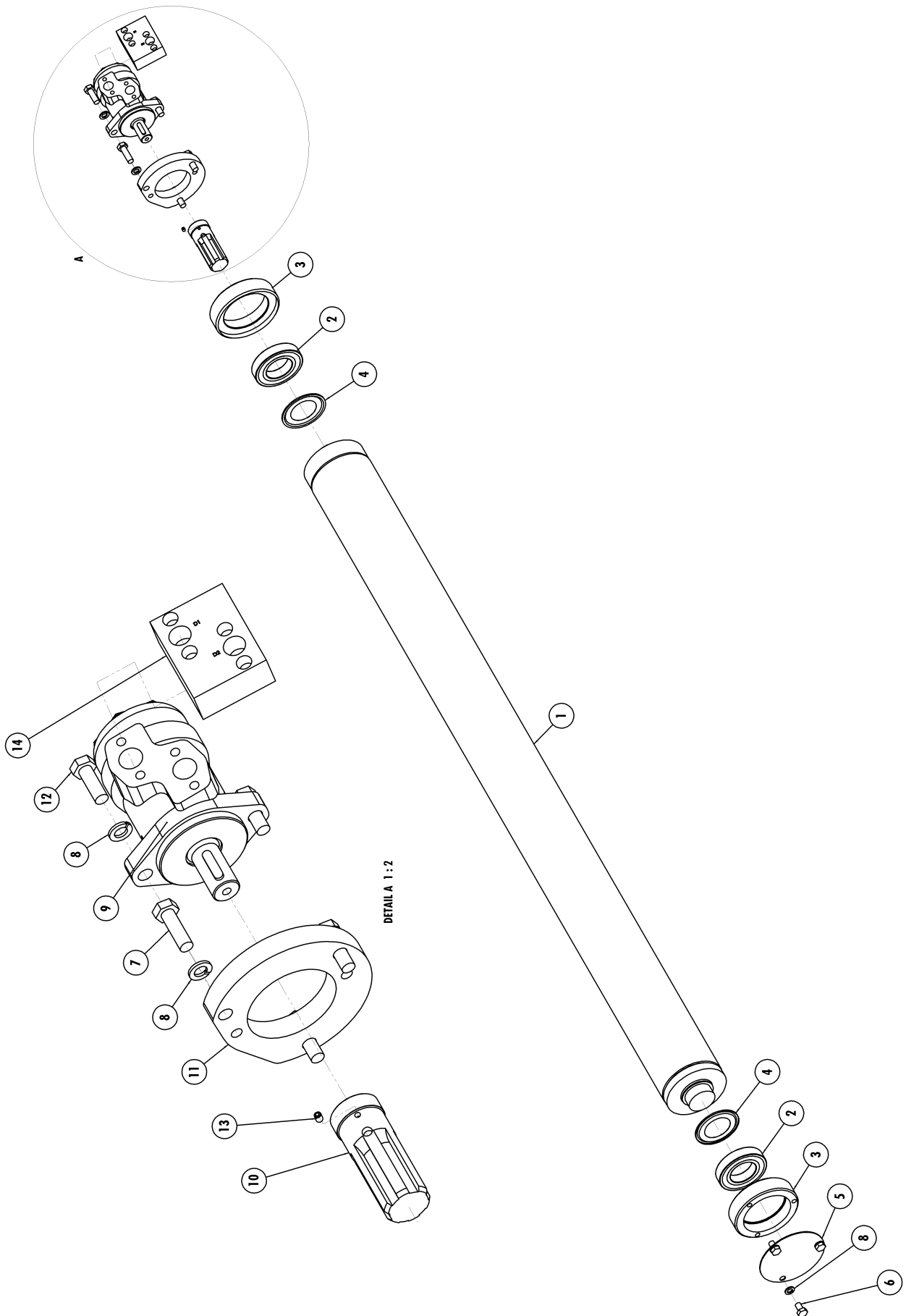
Nr.	Artikel nr.	Type	Omschrijving	Description	Benennung	Qty.
1	433.0120		Pick-up	Pick-up	Pick-up	1
2	969.5011	100 serie	Pick-up plaat links	Pickup-plate left	Pick-up Platte links	1
	969.6050	1000 serie	Pick-up plaat links	Pickup-plate left	Pick-up Platte links	1
3	969.5012	100 serie	Pick-up plaat rechts	Pickup-plate right	Pick-up Platte rechts	1
	969.6051	1000 serie	Pick-up plaat rechts	Pickup-plate right	Pick-up Platte rechts	1
4	402.0208	100 serie	Glijlagerring	Slide bearing	Gleitlagerring	2
	402.0210	1000 serie	Glijlagerring	Slide bearing	Gleitlagerring	2
5	969.5013	100 serie	Pickup hefplaat links/rechts	Pickup lifting plate left/right	Pickup Hebeplatte links/rechts	2
	969.6068	1000 serie	Pickup hefplaat links	Pickup lifting plate left	Pickup Hebeplatte links	1
	969.6067	1000serie	Pickup hefplaat rechts	Pickup lifting plate right	Pickup Hebeplatte rechts	1
6	312.0101		Spanstift	Spline pin	Keilwellenende	-
7	355.3006	100 serie	Hydr. Cilinder D25/40 - 472/248	Hydraulic cylinder D25/40 - 472/248	Hydr. Zylinder D25/40 - 472/248	2
	454.0812		Afdichtingen set voor 355.3006	Seals set for 355.3006	Dichtungssatz für 355.3006	-
	355.0784	1000 serie	Hydr. Cilinder D25/40 - 550/370	Hydraulic cylinder D25/40 - 550/370	Hydr. Zylinder D25/40 - 550/370	2
	454.0812		Afdichtingen set voor 355.0784	Seals set for 355.0784	Dichtungssatz für 355.0784	-
8	301.0774	100 serie	Bout M20x100	Bolt M20x100	Bolzen M20x100	-
	301.7026	1000 serie	Bout M16x100	Bolt M16x100	Bolzen M16x100	-
9	306.0314	100 serie	Zelfborgende moer M20 (8) Ev	Locking nut M20 (8)	Sicherungsmutter M20 (8)	-
	926.0440	1000 serie	Scharnierbus	Hinge bush	Scharnierbuchse	2
	306.0303	100 serie	Zelfborgende moer M16 (8) Ev	Locking nut M16 (8)	Sicherungsmutter M16 (8)	-
10	316.0725	100 serie	Sluitring A21 Ev	Washer A21	Scheibe A21	-
	316.0737	1000 serie	Sluitring A17 Ev	Washer A17	Scheibe A17	-
11	301.0801		Tapbout M8x16 (8.8) Ev	Bolt M8x16 (8.8)	Bolzen M8x16 (8.8)	-
12	316.0724		Sluitring A9 Ev	Washer A9	Scheibe A9	-
13	921.0279		Eindschijf	Enddisc	Endscheibe	1
14	303.0981		Verzonken bout M12x30 (8.8) Ev	Countersunk headed bolt M12x30 (8.8)	Versenkbolzen M12x30 (8.8)	-
15	353.0204		Spanblok	Tensioning block	Spannblock	1
16	912.0671		Spanstrip	Tensioning trip	Spannstrip	1
17	302.0935		Cilindrische kopbout M10x140 (8.8) Ev	Cylindrical Headbolt M10x140 (8.8)	Zylinder Bolzen M10x140 (8.8)	-
18	306.0701		Moer M10 (8) Ev	Nut M10 (8)	Mutter M10 (8)	-
19	301.0726		Bout M10x60 (8.8) Ev	Bolt M10x60 (8.8)	Bolzen M10x60 (8.8)	-
20	316.0719		Sluitring A11 Ev	Washer A11	Scheibe A11	-
21	306.0359		Zelfborgende plaatmoer M8	Speednut M8	Flachmutter M8	-
22	316.0705		Sluitring A10.5 Ev	Washer A10.5	Scheibe A10.5	-
23	306.0306		Zelfborgende moer M10 (8.8) Ev	Locking nut M10 (8.8) Ev	Sicherungsmutter M10 (8.8) Ev	-
24	937.4590		Pickup afdekplaat	Pickup coverplate	Pickup Schutzplatte	1
25	331.0122		Trekveer	Tension spring	Zugfeder	1
26	415.9005		Trekveer bescherming	Tension spring cover	Zugfeder Schutz	1
27	969.6019	100 serie	Pickup veer geleider	Pick-up spring guide	Pick-up feder Leiter	1
	969.5775	1000 serie	Pickup veer geleider	Pick-up spring guide	Pick-up feder Leiter	1
28	301.0809		Tapbout M10x20 (8.8) Ev	Bolt M10x20 (8.8) Ev	Bolzen M10x20 (8.8) Ev	-
29	913.2531		Strip	Strip	Strip	1
30	316.0906		Veerring M10 (8) Ev	Spring ring M10 (8) Ev	Federring M10 (8) Ev	-
31	356.0172		Ketting 1"x17.02-16B	Chain 1"x17.02-16B	Kette 1"x17.02-16B	1.65M
32	356.0143		Verbindingschakel 1"x17.02 Vis	Joining link 1"x17.02	Verbindungsstück 1"x17.02	1
33	375.0531	100 serie	Beschermkap	Cover cap	Schutz kappe	1
	375.0532	1000 serie	Beschermkap	Cover cap	Schutz kappe	1
	372.0621		Sticker "Schuitemaker"	Pictogram "Schuitemaker"	Afkleber "Schuitemaker"	1
34	301.0810		Tapbout M12x30 (8.8) Ev	Bolt M12x30 (8.8) Ev	Bolzen M12x30 (8.8) Ev	-
35	316.0702		Sluitring 13 (8.8) Ev	Washer 13 (8.8) Ev	Scheibe 13 (8.8) Ev	-



DETAIL A 1:2



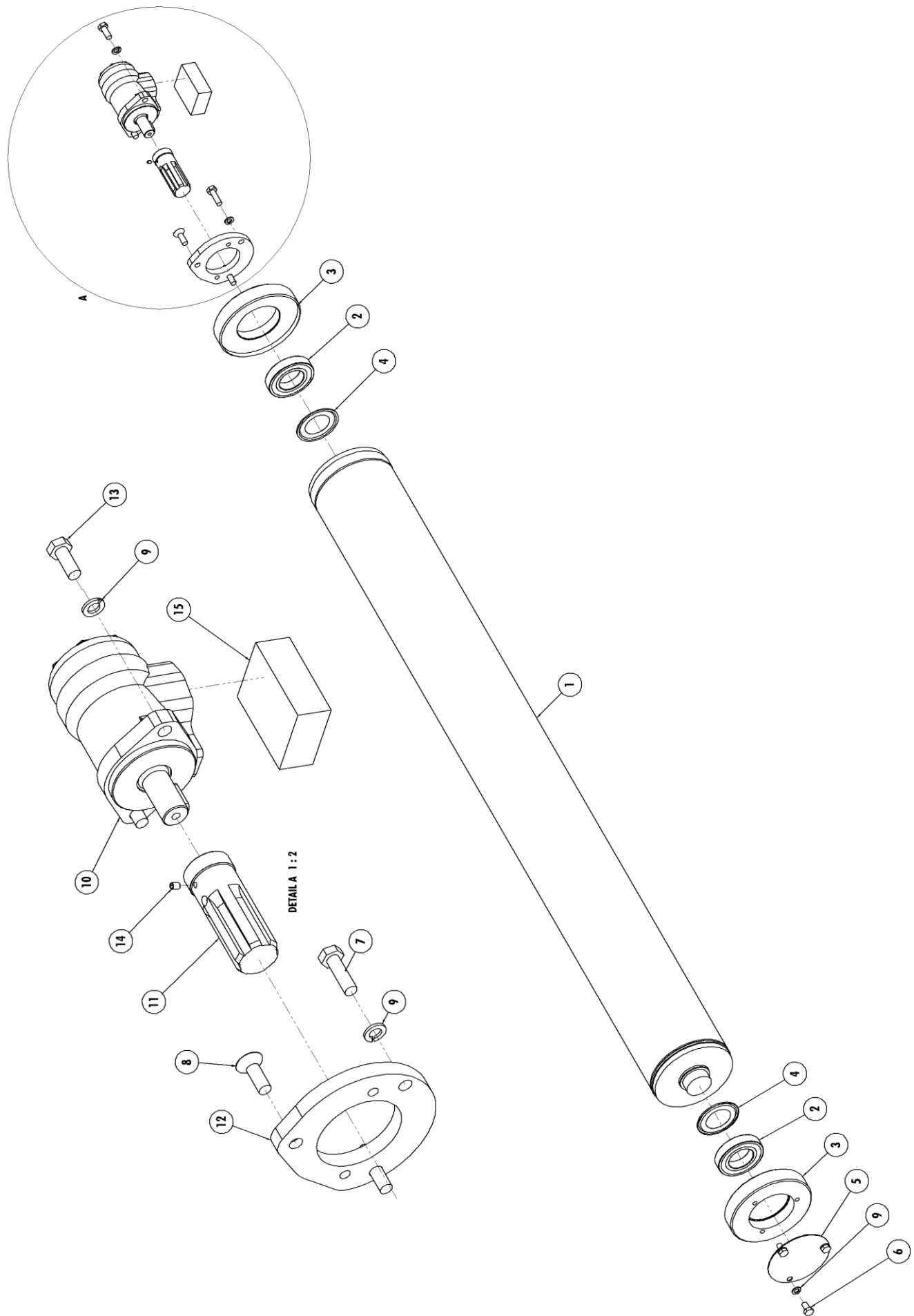
Nr.	Artikel nr.	Type	Omschrijving	Description	Benennung	Qty.
36	953.0689	100 serie	Kettingwiel met vrijloop	Chainwheel with freewheel	Kettenrad mit Freilauf	1
	455.0116	100 serie	Spie	Key	Passfeder	1
	455.0117	100 serie	Bladveer	Leaf spring	Blattfeder	1
	953.0688	1000 serie	Kettingwiel met vrijloop	Chainwheel with freewheel	Kettenrad mit Freilauf	1
	455.0116	1000 serie	Spie	Key	Passfeder	1
	455.0117	1000 serie	Bladveer	Leaf spring	Blattfeder	1
37	316.0722		Sluitplaat	Washer	Scheibe	1
38	484.0353		Benaderingssensor kort	Proximity sensor short	Näherungssensor kurz	1





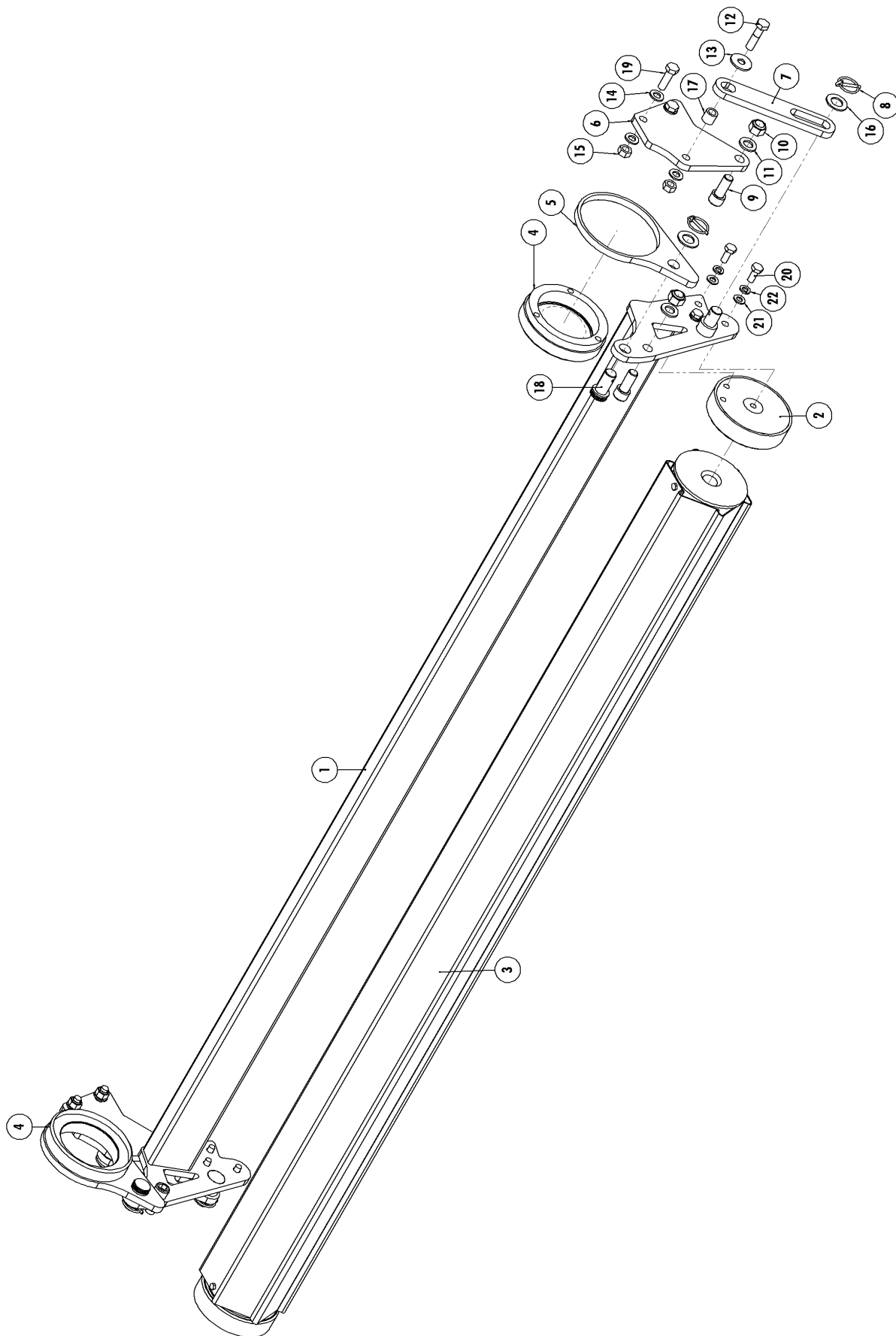
4.2 100-Serie Invoerrol / Feed roller / Einfuhrrolle

Nr.	Artikel nr.	Omschrijving	Description	Benennung	Qty.
1	953.1091	Invoerrol compleet (Nr. 1-4)	Feed Roller complete (Nr. 1-4)	Einfuhrrohr vervollständigen (Nr. 1-4)	1
2	969.7118	Invoerbuis RA-100 met naven	Feed roller with hubs	Einfuhrrohr mit Naben	1
3	401.0318	Kogellager 6212-2RSR	Roller Bearing 6212-2RSR	Kugellager 6212-2RSR	2
4	926.1761	Bev.bus invoerrol	End Flange	Endflansch	2
5	361.0181	Nilosring 6212 AV	Nilosring 6212 AV	Nilosring 6212 AV	2
6	937.7691	Afdekschijf Invoerrol	Cover plate feedroller	Abdeckscheibe Einfuhrrohr	1
7	301.0803	Tapbout M12x20 (8.8) Ev	Bolt M12x20 (8.8)	Bolzen M12x20 (8.8)	3
8	301.0706	Tapbout M12x40 (8.8) Ev	Bolt M12x40 (8.8)	Bolzen M12x40 (8.8)	3
9	316.0904	Veerring M12 Ev	Spring Ring M12	Federring M12	8
10	355.0047	Hydromotor OMP-100 HPS	Hydromotor OMP-100 HPS	Hydromotor OMP-100 HPS	1
11	454.0260	Afdichtset OMP	Set of Seals OMP	Dichtungssatz OMP	1
12	921.1306	Spline-bus	Spline adapter	Verzahnten Buchse	1
13	937.7668	Bevestigingsplaat Hydromotor	Fixingplate hydromotor	Befestigungsplatte Hydromotor	1
14	301.0804	Tapbout M12x35 (8.8) Ev	Bolt M12x35 (8.8)	Bolzen M12x35 (8.8)	2
15	304.0111	Stelschroef M6x8 (45H)	Adjusting screw M6x8	Stellschraube M6x8	1
16	355.0854	Uitloopklep 1/2"BSP	Overrun valve	Überlaufventil	1



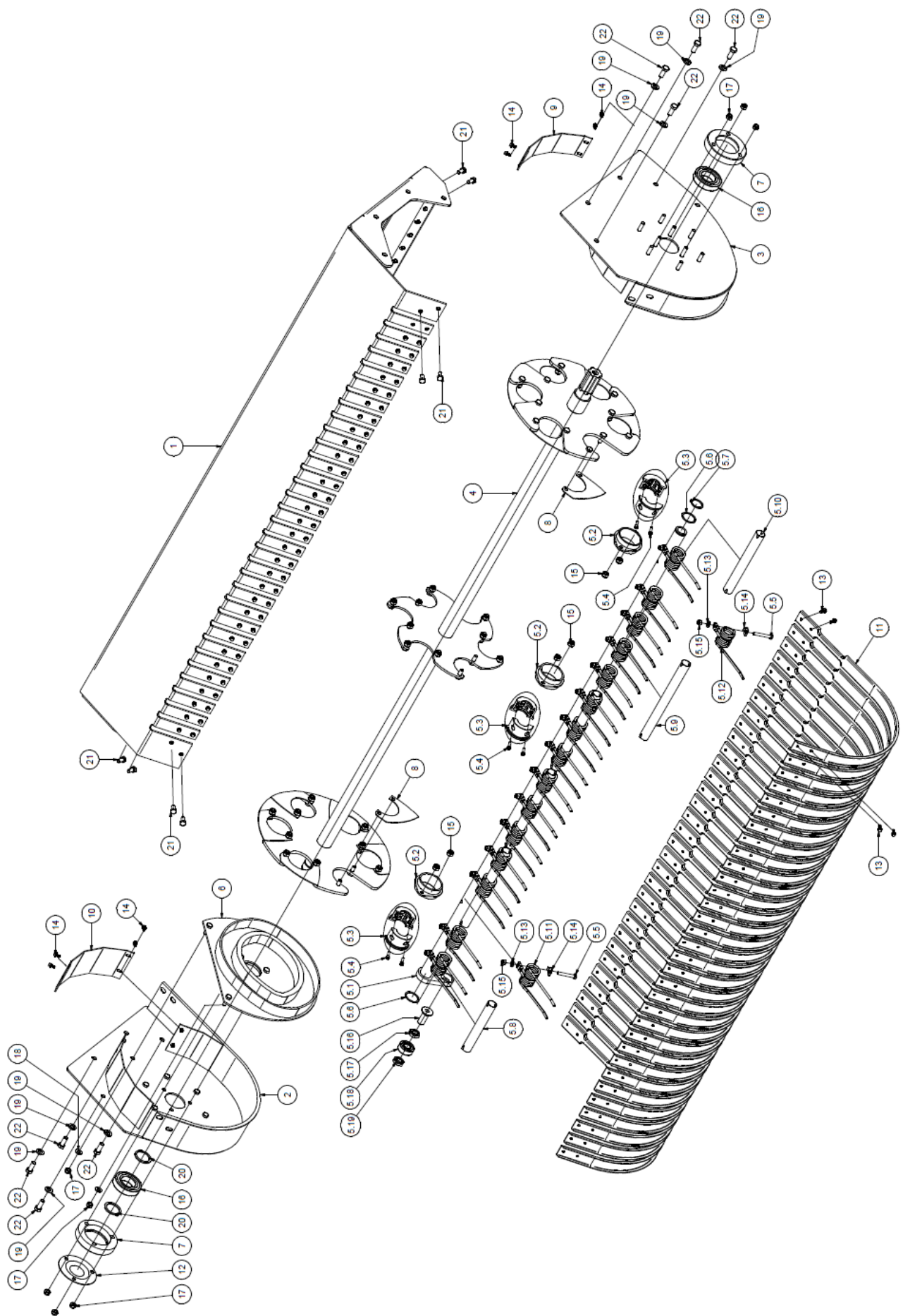
4.3 1000-Serie Invoerrol / Feed roller / Einfuhrrolle

Nr.	Artikel nr.	Omschrijving	Description	Benennung	Qty.
1	953.1092	Invoerrol compleet RA-1000 (Nr. 1-4)	Feed Roller complete RA-1000 (Nr. 1-4)	Einfuhrrohr komplett RA-1000 (Nr. 1-4)	1
2	969.7119	Invoerbus RA-1000	Feed Roller RA-1000	Einfuhrrohr RA-1000	1
3	401.0318	Kogellager 6212-2RSR	Roller Bearing 6212-2RSR	Kugellager 6212-2RSR	2
4	921.1309	Bev.bus invoerrol	End Flange	Endflansch	2
5	361.0181	Nilosring 6212 AV	Nilosring 6212 AV	Nilosring 6212 AV	2
6	937.7691	Afdekschijf Invoerrol	Cover plate Feedroller	Abedckplatte Einfuhrrohr	2
7	301.0703	Tapbout M12x20 (8.8) Ev	Bolt M12x20 (8.8)	Bolzen M12x20 (8.8)	3
8	301.0706	Tapbout M12x40 (8.8) Ev	Bolt M12x40 (8.8)	Bolzen M12x40 (8.8)	2
9	316.0915	Plat verzonken bout M12x35 (8.8) EV	Countersunk bolt M12x35 (8.8)	Senkschraube M12x35 (8.8)	1
9	316.0904	Veerring M12 Ev	Spring Ring M12	Federring M12	8
10	355.0047	Hydromotor OMP-100 HPS	Hydromotor OMP-100 HP	Hydromotor OMP-100 HPS	1
	454.0260	Afdichtset OMP	Set of Seals OMP	Dichtungssatz OMP	2
11	921.1306	Spline bus	Spline adaptor	Verzahnnten Buchse	1
12	937.7671	Bevestigingsplaat hydromotor	Fixingplate hydromotor	Befestigungsplatte hydromotor	1
13	301.0810	Tapbout M12x30 (8.8) Ev	Bolt M12x30 (8.8)	Bolzen M12x30 (8.8)	2
14	304.0111	Stelschroef M6x8 (45H)	Adjusting screw M6x8	Stellschraube M6x8	1
15	355.0854	Uitloopklep 1/2"	Overrun valve 1/2"	Berlaufventil 1/2"	1



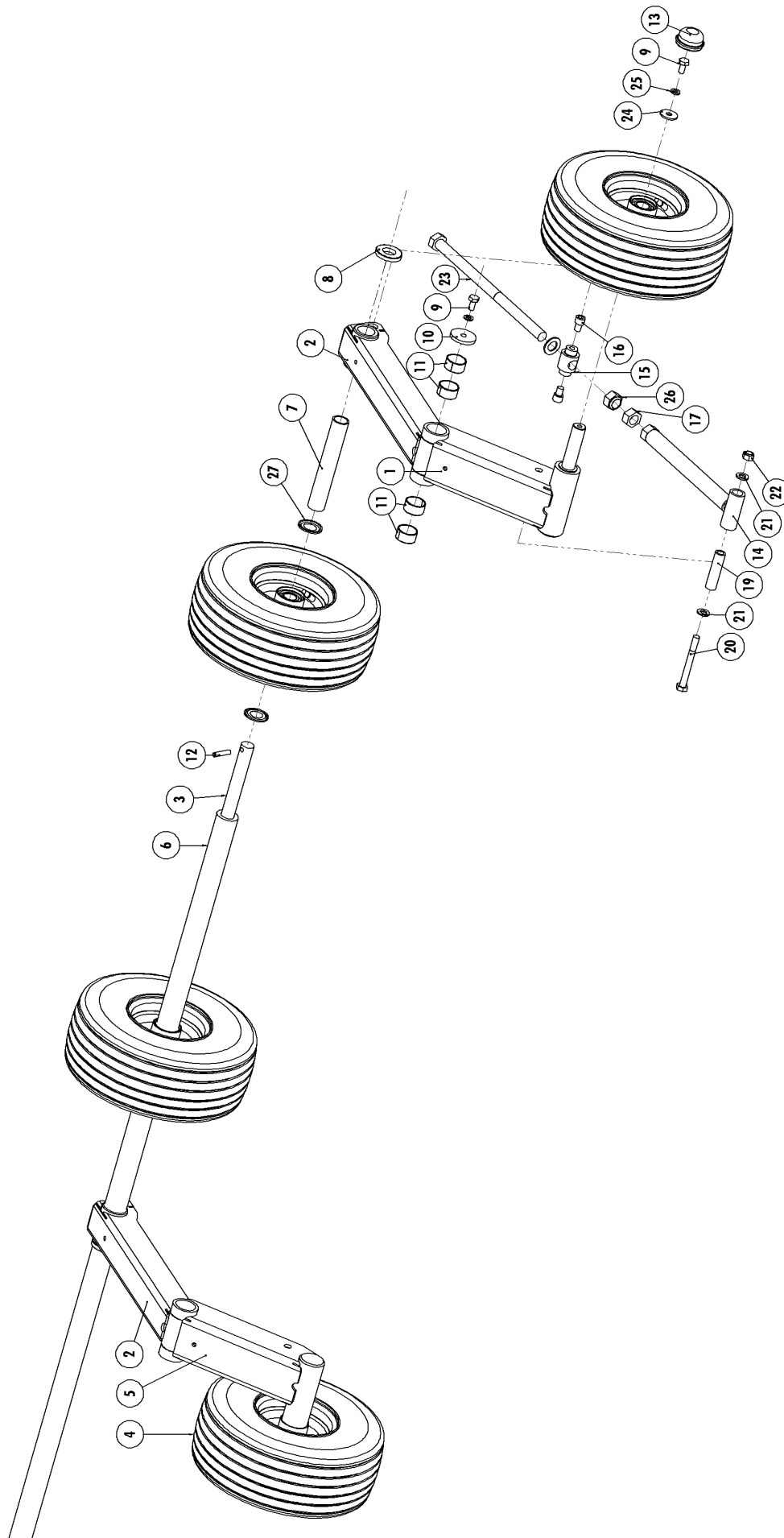
#### 4.4 Kortgewasrol / Short Crop Roll / Kurzgewasses-Rolle

Nr.	Artikel nr.	Type	Omschrijving	Description	Benennung	Qty.
	922.3331	100 serie	Kortgewasrol RA-100 compleet	Short Crop Rol complete	Kurze erntegutrolle komplett	1
1	969.5627		Dwarskoker	Cross tube	Querrohr	1
2	969.5784		Bevestigingsnaaf	Attachment hub	Befestigungsnaabe	2
3	953.1068		Kortgewasrol	Short crop rol	Kurze erntegutrolle	1
	281.0043		Naaf kortgewasrol	Hub short crop rol	Nabe Kurze erntegutrolle	2
4	926.1819		Bev.bus invoerrol RA-100	End flange RA-100	Endflansch RA-100	2
5	937.8185		Scharnierplaat	Hingeplate	Scharnierplatte	2
6	937.7062		Hefblok	Liftingblock	Blokke	2
7	937.5005		Geleidestrip	Guide strip	Führungsleiste	2
8	375.0108		Fergusonclip 4.5mm	Ferguson clip 4.5mm	Sicherungsklappe 4.5mm	4
9	302.0623		Cil.kopbout M16x40 (8.8) Ev	Cylinder head bolt M16x40	Zylinderbolzen M16x40	-
10	306.0303		Zelfb. moer M16 (8) Ev	Locking Nut M16 (8)	Sicherungsmutter M16 (8)	-
11	316.0707		Sluitring A17 Ev	Washer A17	Scheibe A17	-
12	301.0729		Bout M12x50 (8.8) Ev	Bolt M12x50 (8.8)	Bolzen M12x50 (8.8)	-
13	316.0701		Sluitplaat A13 Ev	Washer A13	Scheibe A13	-
14	316.0702		Sluitring A13 Ev	Washer A13	Scheibe A13	-
15	306.0302		Zelfb. moer M12 (8) Ev	Locking Nut M12 (8)	Sicherungsmutter M12 (8)	-
16	316.0725		Sluitring A21 Ev	Washer A21	Scheibe A21	-
17	926.1349		Buis 20x3.5 L=19 gz.	Bush L=19	Buchse L=19	2
18	921.1253		Pen 20-32	Pen 20-32	Pen 20-32	2
19	301.0706		Tapbout M12x40 (8.8) Ev	Bolt M12x40 (8.8)	Bolzen M12x40 (8.8)	-
20	301.0805		Tapbout M10x25 (8.8) Ev	Bolt M10x25 (8.8)	Bolzen M10x25 (8.8)	-
21	316.0705	Sluitring A10.5 Ev	Washer A10.5	Scheibe A10.5	-	
22	316.0906	Veerring M10 D=2.5 Ev	Spring ring M10 D=2.5	Federing M10 D=2.5	-	



4.5 Pick-up / Pick-up / Pick-up

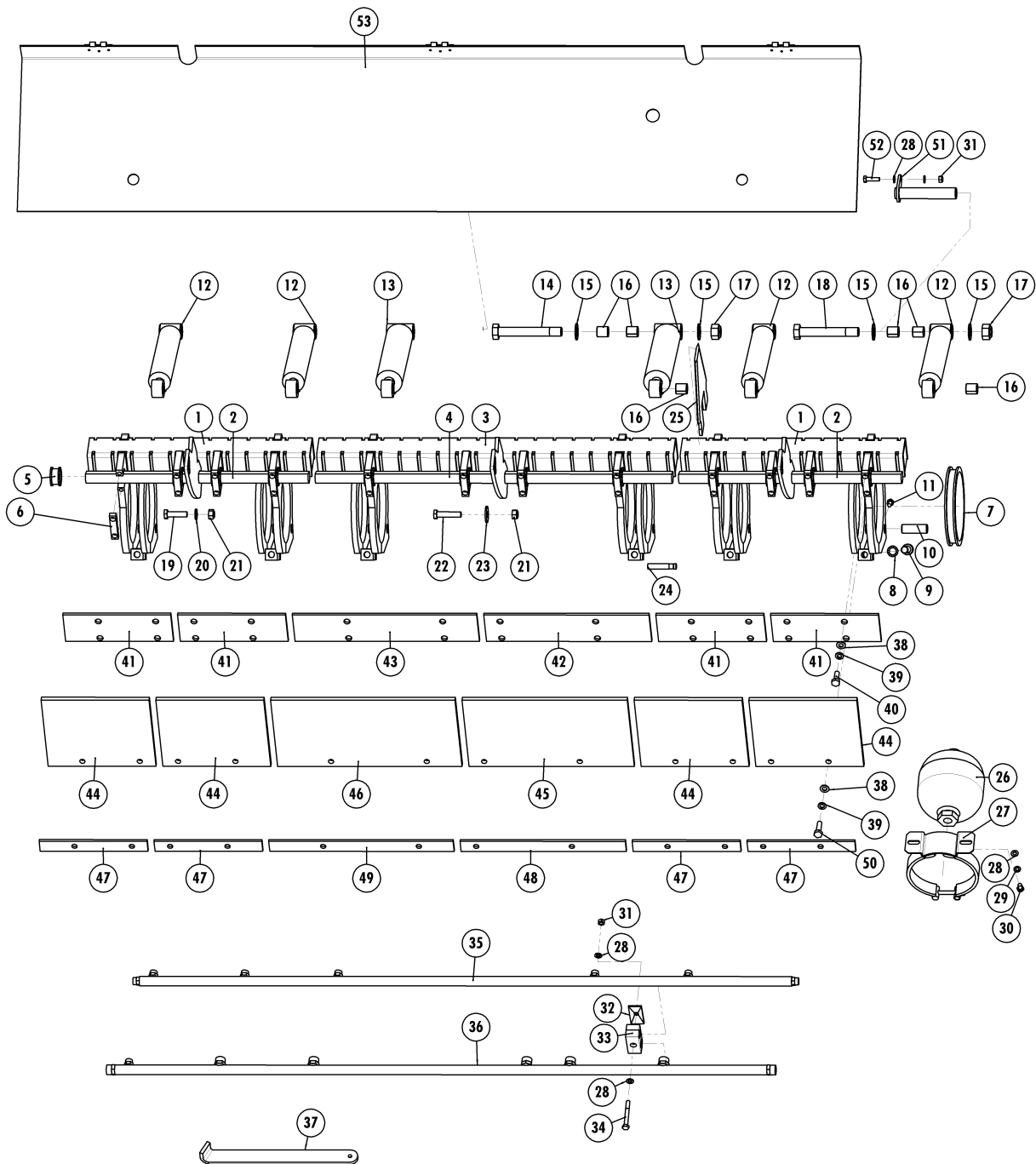
Nr.	Artikel nr.	Omschrijving	Description	Benaming	Qty.
	<b>433.0120</b>	<b>Pick-up 6-Balks 200</b>	<b>Pick-up 6-Rows 200</b>	<b>Pick-up 6-Zinkenreihen 200</b>	
2	458.0111	Eindkap Re	End cover Ri	Endstück Re	1
3	458.0112	Eindkap Li	End Cover Le	Endstück Li	1
4	458.0113	Aandrijfas 6T/200	Drive shaft 6T/200	Antriebswelle 6T/200	1
5.1	458.0114	Veeras 200	Spring shaft 200	Zinkenträger 200	6
5.2	458.0115	Pick-up steunlagerhuis	Pick-up suspension bearing house	Pick-up Bocklager Haus	18
5.3	458.0116	Pick-up steunlager schaaldeel	Pick-up suspension bearing part	Pick-up Bocklager Unterteil	18
5.4	458.0118	Cil. Kopbout M6x25 (8.8) Ev.	Cylinderhead bolt M6x25 (8.8)	Zylinderbolzen M6x25 (8.8)	36
5.5	301.0137	Bout M8x55 (12.9) Ev	Bolt M8x55 (12.9)	Bolzen M8x55 (12.9)	102
5.6	349.0072	Passchijf 35x45x1	Filler Disc 35x45x1	PaßScheibe 35x45x1	12
5.7	313.0130	Buitenborgring A35x2.5	Locking ring A35x2.5	Sicherungsring A35x2.5	6
5.8	458.0051	Tandveerbuis L=190	Tine spring tube L=190	Zinkenträger L=190	6
5.9	458.0051	Tandveerbuis L=310	Tine spring tube L=310	Zinkenträger L=310	24
5.10	458.0051	Tandveerbuis L=240	Tine spring tube L=240	Zinkenträger L=240	6
5.11	458.0073	Pick-up tand	Pick-up tine	Doppelfederzinke	96
5.12	458.0073	Pick-up tand	Pick-up tine	Doppelfederzinke	6
5.13	316.0713	Sluistring A9 Ev	Washer A9	Scheibe A9	102
5.14	458.0052	Klemplaat A9	Adjusting clip A9	Klemmplatte A9	102
5.15	306.0312	Zelfb. Moer M8 (8) Ev.	Locking Nut M8 (8)	Sicherungsmutter M8 (8)	102
5.16	303.1002	Plat verzonken Bout M20x50 (10.9) Ev.	Countersunk bolt M20x50 (10.9)	Verzinken bolzen M20x50 (10.9)	6
5.17	306.0384	Lage moer M20 (8) Ev	Low nut M20 (8)	Niedrige mutter M20 (8)	6
5.18	401.0315	Looprol 5004 2RS	Bearing 5004-2RS	Lager 5004-2RS	6
5.19	458.0117	Lage zelfborgende moer M20 (8) Ev	Low lockingnut M20 (8)	Niedrige Sicherungsmutter M20 (8)	6
6	458.0110	Curveplaat	Curve-Plate	Kurve-Platte	1
7	458.0064	Lagerhuis 6209 met gat	Bearing Housing 6209 with Hole	Lagergehäuse 6209 mit Loch	2
8	458.0119	Opsluitplaat pick-up tand as	Punch plate pick-up tine shaft	Stempelaufnahmeplatte Doppelfederzinke	12
9	458.0120	Montageplaat Li	Mountingplate Le	Montageplatte Li	1
10	458.0121	Montageplaat Re	Mountingplate Ri	Montageplatte Re	1
11	458.0063	Geleidebeugel	Guide Bracket	Abstreifen	32
12	458.0065	Lagerhuis Afdekkap	Bearing Housing Cover	Lagergehäuse Schutzplatte	1
13	301.0824	Tapbout M6x18 (10.9) Ev	Bolt M6x18 (10.9)	Bolzen M6x18 (10.9)	128
14	301.0819	Tapbout M6x12 (8.8) Ev.	Bolt M6x12 (8.8)	Bolzen M6x12 (8.8)	8
15	306.0306	Zelfb. Moer M10 (8) Ev	Locking Nut M10 (8)	Sicherungsmutter M10 (8)	36
16	401.0208	Kogellager 6209-2RS	Roller bearing 6209-2RS	Kugellager 6209-RS	2
17	306.0701	Moer M10 (8) Ev	Nut M10 (8)	Mutter M10 (8)	8
18	316.0705	Sluistring A10.5 Ev	Washer A10.5	Scheibe A10.5	2
19	316.0701	Sluistring A13 Ev	Washer A13	Scheibe A13	8
20	313.0131	Buitenborgring A45x3	Locking ring A45x3	Sicherungsring A45x3	2
21	301.0809	Tapbout M10x20 (8.8) Ev	Bolt M10x20 (8.8)	Bolzen M10x20 (8.8)	8
22	301.0810	Tapbout M12x30 (8.8) Ev	Bolt M12x30 (8.8)	Bolzen M12x30 (8.8)	8





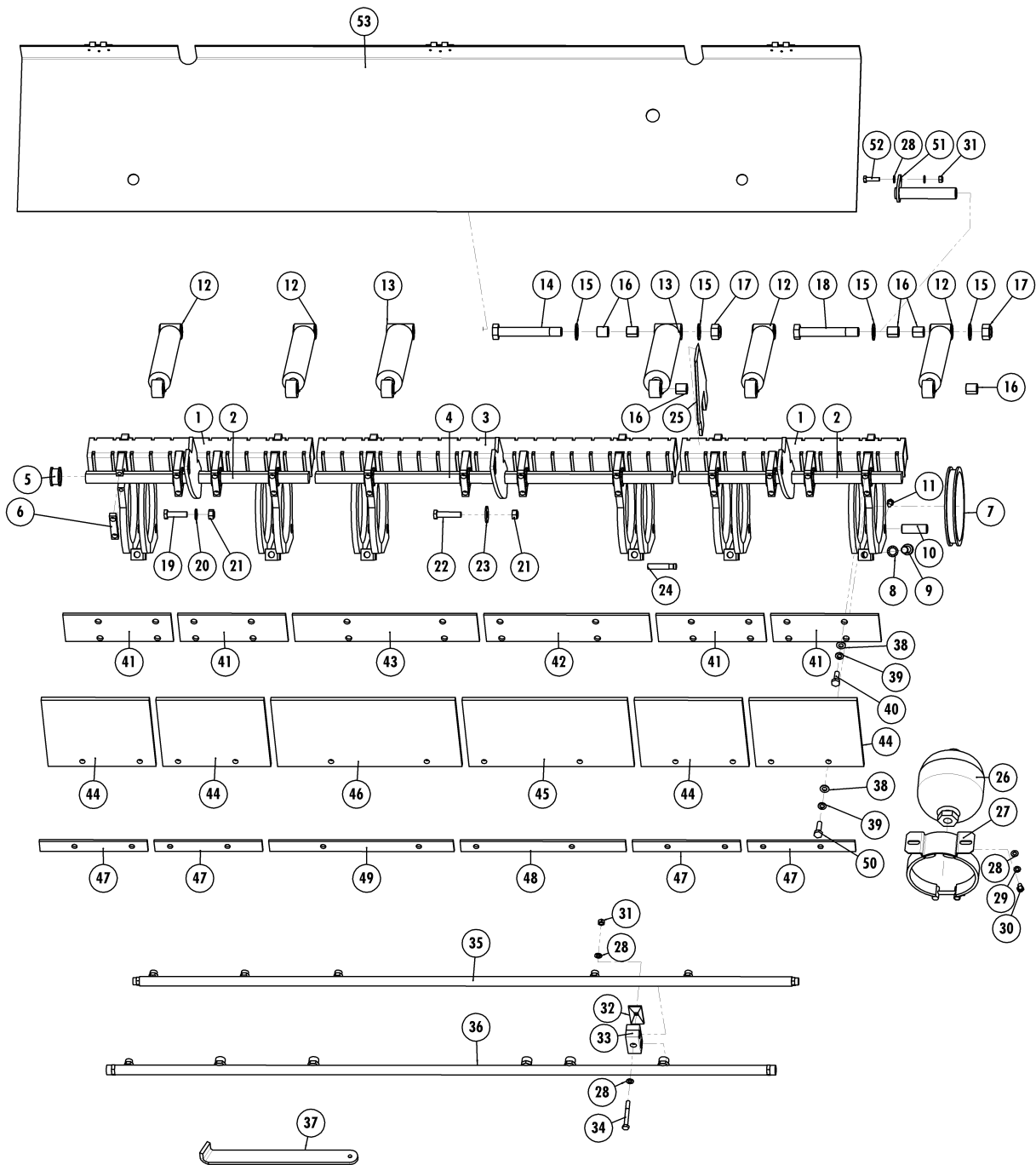
**5 LOOPWIELSTEL / RUNNERWHEEL / LAUFRADSTELLE**

Nr.	Artikel nr.	Omschrijving	Description	Benennung	Qty.
1	969.5003	Loopwielarm links voor	Runner arm left front	Laufradarme links vorne	1
2	969.5005	Loopwielarm achter	Runner arm rear	Laufradarme hinten	2
3	921.1277	Loopwielenas	Runner shaft	Laufradwelle	1
4	432.0880	Wiel	Wheel	Rad	4
5	969.5004	Loopwielarm rechts voor	Runner arm right front	Laufradarme rechts vorne	1
	401.0143	Kogellager 6205 2RS	Ballbearing 6205 2RS	Kugellager 6205 2RS	
6	926.1707	Buis	Pipe	Rohr	1
7	926.1265	Buis	Pipe	Rohr	2
8	900.0330	Ring	Ring	Ring	2
9	301.0809	Tapbout M10x20 (8.8) Ev	Bolt M10x20 (8.8)	Bolzen M10x20 (8.8)	4
10	934.0149	Sluitring A11 Ev	Washer A11 Ev	Scheibe A11 Ev	2
11	402.0141	Glijlager 35/20	Glide Bearing 35/20	Gleitlager 35/20	8
12	312.0104	Spanstift 8x40	Clamping Sleeve 8x40	Federstifte 8x40	2
13	349.0060	Naafdop	Hub Cap	Nabedopf	2
14	969.5006	Steldeel M20	Adjusting screw M20	Verstellspindel M20	2
15	921.1010	Scharnier	Hinge	Scharnier	2
16	302.0937	Cilindrische kopbout M12x16	Cylindrical headbolt M12x16	Zylinderbolzen M12x16	4
17	306.0706	Moer M20 (8) Ev	Nut M20 (8)	Mutter M20 (8)	4
18	316.0725	Sluitring A21 Ev	Washer A21	Scheibe A21	2
19	926.1264	Bus	Bush	Buchse	2
20	301.7039	Bout M12x110 (8.8) Ev	Bolt M12x110 (8.8)	Bolzen M12x110 (8.8)	2
21	316.0702	Sluitring A13 Ev	Washer A13	Scheibe A13	4
22	306.0302	Zelfborgende moer M12 (8) Ev	Locking Nut M12 (8)	Sicherungsmutter M12 (8)	2
23	301.8013	Bout M20x350 (8.8) Ev	Bolt M20x350 (8.8)	Bolzen M20x350 (8.8)	2
24	316.0715	Sluitring A11 Ev	Washer A11	Scheibe A11	2
25	316.0906	Veerring M10 Ev	Spring ring M10	Federring M10	4
26	306.0314	Zelfborgende moer M20 (8) Ev	Locking Nut M20 (8)	Sicherungsmutter M20 (8)	1
27	361.0180	Nilosring 6205 AV	Nilosring 6205 AV	Nilosring 6205 AV	2

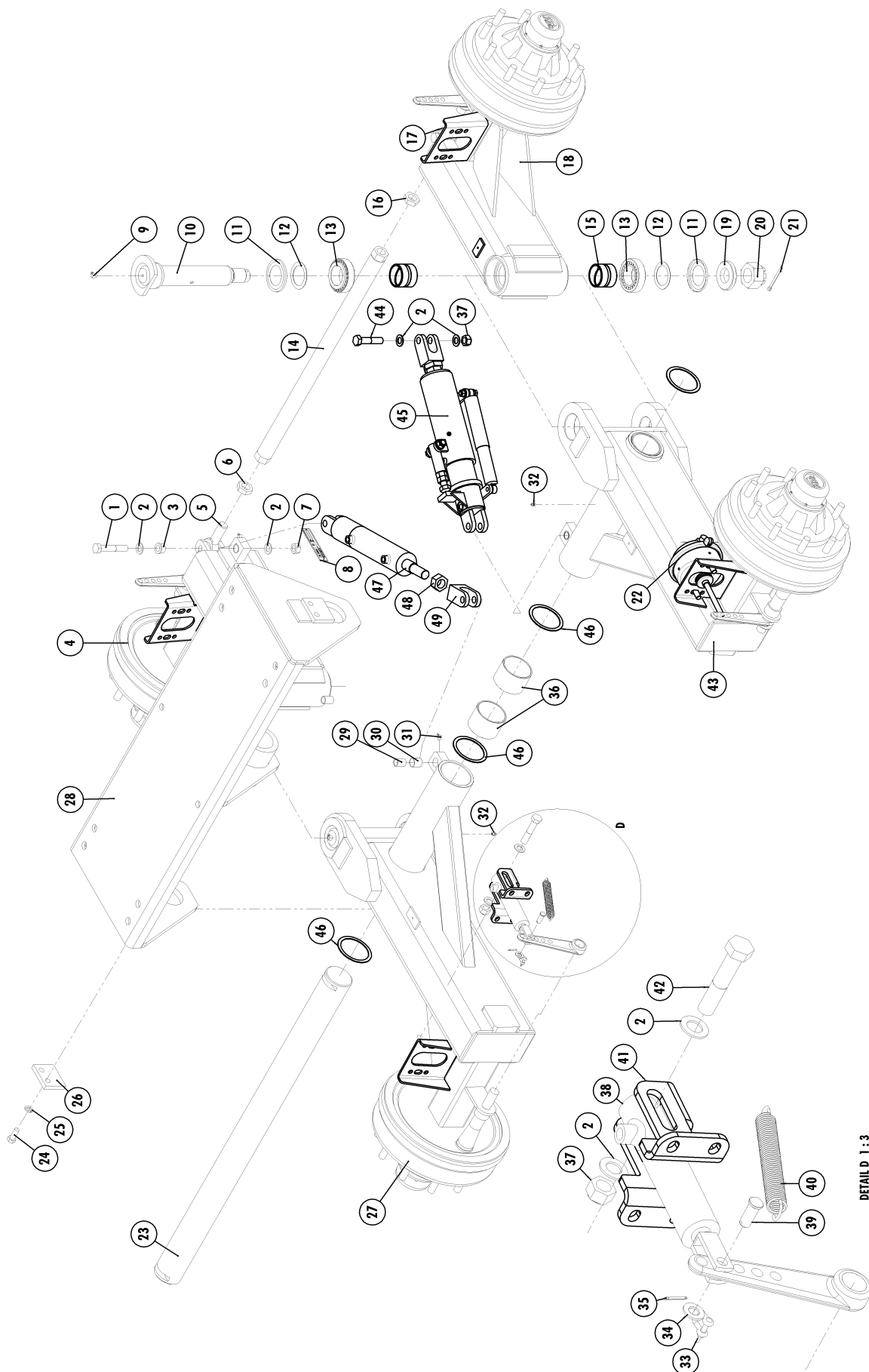


6 GEDEELDE MESSENBALK / SECTIONAL CUTTERBAR / GETEILTE MESSERBALK

Nr.	Artikel nr.	Type	Omschrijving	Description	Benennung	Qty.
	953.0843	100 serie	Messenbalk GMB 512 L/R incl. 3-6	Cutter bar GMB 512 L/R incl. 3-6	Schneidrahmen GMB 512 L/R ink. 3-6	2
	953.0876	1000 serie	Messenbalk GMB 600 L/R incl. 3-6	Cutter bar GMB 600 L/R incl. 3-6	Schneidrahmen GMB 600 L/R ink. 3-6	2
	953.0842	100 serie	Messenbalk GMB 820 M incl. nr. 3-6	Cutter bar GMB 820 M incl. nr. 3-6	Schneidrahmen GMB 820 M ink. nr. 3-6	1
	953.0875	1000 serie	Messenbalk GMB 644 M incl. nr. 3-6	Cutter bar GMB 644 M incl. nr. 3-6	Schneidrahmen GMB 644 M ink. nr. 3-6	1
1	969.2981	100 serie	Messenbalk GMB 512 L/R	Cutter bar GMB 512 L/R	Schneidrahmen GMB 512 L/R	2
	224.0608	100 serie	Messenlijst GMB 512 L/R	Knife list GMB 512 L/R	Knife Liste GMB 512 L/R	2
	969.2985	1000 serie	Messenbalk GMB 600 L/R	Cutter bar GMB 600 L/R	Schneidrahmen GMB 600 L/R	2
	224.0611	1000 serie	Messenlijst GMB 600 L/R	Knife list GMB 600 L/R	Knife Liste GMB 600 L/R	2
2	969.2802	100 serie	M-borgas GMB 512 L/R	Knife locking shaft GMB 512 L/R	Schneid sicherungswelle 512L/R	2
	969.2806	1000 serie	M-borgas GMB 600 L/R	Knife locking shaft GMB 600 L/R	Schneid sicherungswelle 600L/R	2
3	969.2980	100 serie	Messenbalk GMB 820 M	Cutter bar GMB 820 M	Schneidrahmen GMB 820 M	1
	224.0607	100 serie	Messenlijst GMB 820 M	Knife list GMB 820 M	Knife Liste GMB 820 M	1
	969.2984	1000 serie	Messenbalk GMB 644 M	Cutter bar GMB 644 M	Schneidrahmen GMB 644 M	1
	224.0610	1000 serie	Messenlijst GMB 644 M	Knife list GMB 644 M	Knife Liste GMB 644 M	1
4	969.2801	100 serie	M-borgas GMB 820 M	Knife locking shaft GMB 820 M	Schneid sicherungswelle 512 M	1
	969.2805	1000 serie	M-borgas GMB 644 M	Knife locking shaft GMB 644 M	Schneid sicherungswelle 644M	1
5	402.0167		Glijlager Rd 30/36-21	Slide Bearing 30/36-21	Gleitlagering 30/36-21	12
6	937.5191		Borgplaat	Locking plate	Sicherungsplatte	12
6a	301.0809		Tapbout M10x20 (8.8) Ev.	Bolt M10x20 (8.8)	Bolzen M10x20 (8.8)	8
7	402.0213		Glijlagering 158/15	Slide bearing 158/15	Gleitlagering 158/15	6
8	316.0919		Tandveerring J16.5 Ev	Toothed spring ring J16.5	Zahnring J16.5	-
9	302.0640		Cilindrische kopbout M16x50 (8.8) Ev	Cylinderhead bolt M16x50 (8.8)	Zylinderbolzen M16x50 (8.8)	-
10	920.0751		Scharnierpen	Pivoting Pin	Scharnierbolzen	6
11	301.0801		Tapbout M8x16 (8.8) Ev	Bolt M8x16 (8.8)	Bolzen M8x16 (8.8)	-
12	355.3075	100 serie	Hydr. Cil. D20/40-272/138	Hydr. Cylinder D20/40-272/138	Hydr. Zylinder D20/40-272/138	4
	454.0811		Afdichtingset voor 355.3075	Set of seals for 355.3075	Dichtungssatz für 355.3075	-
	355.3077	1000 serie	Hydr. Cil D25/50-300/138	Hydr. Cylinder D25/50-300/138	Hydr. Zylinder D25/50-300/138	4
	454.0813		Afsichtingset voor 355.3077	Set of seals for 355.3077	Dichtungssatz für 355.3077	-
13	355.3074	100 serie	Hydr. Cil. D25/50-272/138	Hydr. Cylinder D25/50-272/138	Hydr. Zylinder D25/50-272/138	2
	355.3077	1000 serie	Hydr. Cil D25/50-300/138	Hydr. Cylinder D25/50-300/138	Hydr. Zylinder D25/50-300/138	2
	454.0813		Afd.set voor 355.3077 en 355.3074	Set of Seals 355.3077 and 355.3074	Dicht.zts. 355.3077 und 355.3074	-
14	301.0793	100 serie	Bout M20x160 (8.8) Ev	Bolt M20x160 (8.8)	Bolzen M20x160 (8.8)	2
15	316.0725	100 serie	Sluistring A21 Ev	Washer A21	Scheibe A21	-
16	402.0129	100 serie	Glijlager 20/25	Slide Bearing 20/25	Gleitlager 20/25	18
	402.0132	1000 serie	Glijlager 25/25	Slide Bearing 25/25	Gleitlager 25/25	18
17	306.0314	100 serie	Zelfb. moer M20 (8) Ev	Locking Nut M20	Sieicherungsmutter M20	-
18	301.0733	100 serie	Bout M20x150 (8.8) Ev	Bolt M20x150 (8.8)	Bolzen M20x150 (8.8)	4
19	301.0815		Tapbout M12x45 (8.8)Ev	Bolt M12x45 (8.8)	Bolzen M12x45 (8.8)	-
20	316.0702		Sluistring A13 Ev	Washer A13	Scheibe A13	-
21	306.0302		Zelfb. moer M12 (8) Ev	Locking Nut M12	Sicherungsmutter M12	-
22	301.0821		Tapbout M12x55 (8.8) Ev	Bolt M12x55 (8.8)	Bolzen M12x55 (8.8)	-
23	316.0701		Sluitplaat A13 Ev	Washer A13	Scheibe A13	-
24	484.0354		Benaderingssensor lang	Proximity sensor long	Näherungssensor lang	1
25	433.0132	100 serie	Mes Rapide 50/6	Knife Rapide 50/6	Knife Rapide 50/6	43
	433.0130	1000 serie	Mes Rapide 60/6	Knife Rapide 60/6	Knife Rapide 60/6	43
26	355.0705		Hd. membraanaccu 1.4L	Membrane Accumulator 1.4L	Membran Akkumulator 1.4L	1
27	355.0733		Accubeugel 143-151ST	Accumulator bracket	Akkumulator console	1
28	316.0703		Sluistring A8.4 Ev	Washer A8.4	Scheibe A8.4	-
29	316.0905		Veerring M8 Ev	Spring ring M8	Federing M8	-
30	301.0813		Tapbout M8x12 (8.8) Ev	Bolt M8x12	Bolzen M8x12	-
31	306.0312		Zelfb. moer M8 (8) Ev	Locking Nut M8	Sicherungsmutter M8	-
32	375.0182		Dekplaatje DPD-3 M8	Plate DPD-3 M8	Platte DPD-3 M8	-
33	375.0153		Leidingbeugel SKD P 3-20	Pipe bracket	Rohrschelle	-
34	301.0730		Bout M8x70 (8.8) Ev	Bolt M8x70 (8.8)	Bolzen M8x70 (8.8)	-
35	969.5090		Manifoldbuis GMBN/T SK	Tube GMB N/T SK	Rohr GMB N/T SK	1
36	969.5089		Manifoldbuis GMB ZK	Tube GMB ZK	Rohr GMB ZK	1



Nr.	Artikel nr.	Type	Omschrijving	Description	Benennung	Qty.
37	937.6587		Haaksleutel messenbalk	Hook spanner cutter bar	Hakenschlüssel-Schneidrahmen	1
38	316.0705		Sluistring A10.5 Ev	Washer A10.5	Scheibe A10.5	-
39	316.0906		Veerring M10 Ev	Spring ring M10	Federring M10	-
40	301.0811		Tapbout M10x30 (8.8) Ev	Bolt M10x30	Bolzen M10x30	-
41	913.1788	1000 serie	Steunstrip 200/44-248	Support Strip 200/44-248	Stützplatte 200/44-248	4
	913.1794	1000 serie	Steunstrip 200/44-292	Support Strip 200/44-292	Stützplatte 200/44-292	4
42	913.1789	1000 serie	Steunstrip 200/44-380	Support Strip 200/44-380	Stützplatte 200/44-380	1
	913.1794	1000 serie	Steunstrip 200/44-292	Support Strip 200/44-292	Stützplatte 200/44-292	1
43	913.1790	1000 serie	Steunstrip 200/44-424	Support Strip 200/44-424	Stützplatte 200/44-424	1
	913.1795	1000 serie	Steunstrip 200/44-336	Support Strip 200/44-336	Stützplatte 200/44-336	1
44	374.0232	1000 serie	Afdichtstrook 200/44-248	Rubber Sealing 200/44-248	Gummi Abdichtung 200/44-248	4
	374.0235	1000 serie	Afdichtstrook 200/44-292	Rubber Sealing 200/44-292	Gummi Abdichtung 200/44-292	4
45	374.0233	1000 serie	Afdichtstrook 200/44-380	Rubber sealing 200/44-380	Gummi Abdichtung 200/44-380	1
	374.0235	1000 serie	Afdichtstrook 200/44-292	Rubber Sealing 200/44-292	Gummi Abdichtung 200/44-292	1
46	374.0234	1000 serie	Afdichtstrook 200/44-424	Rubber Sealing 200/44-424	Gummi Abdichtung 200/44-424	1
	374.0236	1000 serie	Afdichtstrook 200/44-336	Rubber Sealing 200/44-336	Gummi Abdichtung 200/44-336	1
47	913.1791	1000 serie	Klemstrip GMB 200/44-248	Clamping Strip 200/44-248	Klemmstrip 200/44-248	4
	913.1796	1000 serie	Klemstrip GMB 200/44-292	Clamping Strip 200/44-292	Klemmstrip 200/44-292	4
48	913.1792	1000 serie	Klemstrip GMB 200/44-380	Clamping Strip 200/44-380	Klemmstrip 200/44-380	1
	913.1796	1000 serie	Klemstrip GMB 200/44-292	Clamping Strip 200/44-292	Klemmstrip 200/44-292	1
49	913.1793	1000 serie	Klemstrip GMB 200/44-424	Clamping Strip 200/44-424	Klemmstrip 200/44-424	1
	913.1797	1000 serie	Klemstrip GMB 200/44-336	Clamping Strip 200/44-336	Klemmstrip 200/44-336	1
50	301.0846		Tapbout M10x45 (8.8) Ev	Bolt M10x45	Bolzen M10x45	-
51	969.4451	1000 serie	Pen-BP 25-130	Pin-BP 25-130	Pen-BP 25-130	6
52	301.0835	1000 serie	Tapbout M8x30 Ev	Bolt M8x30	Bolzen M8x30	-
53	969.6972	1000 serie	Deksel rotorhuis	Cover rotorhousing	Deckel Rotorgehäuse	1
	969.6277	1000 serie	Deksel rotorhuis	Cover rotorhousing	Deckel Rotorgehäuse	1



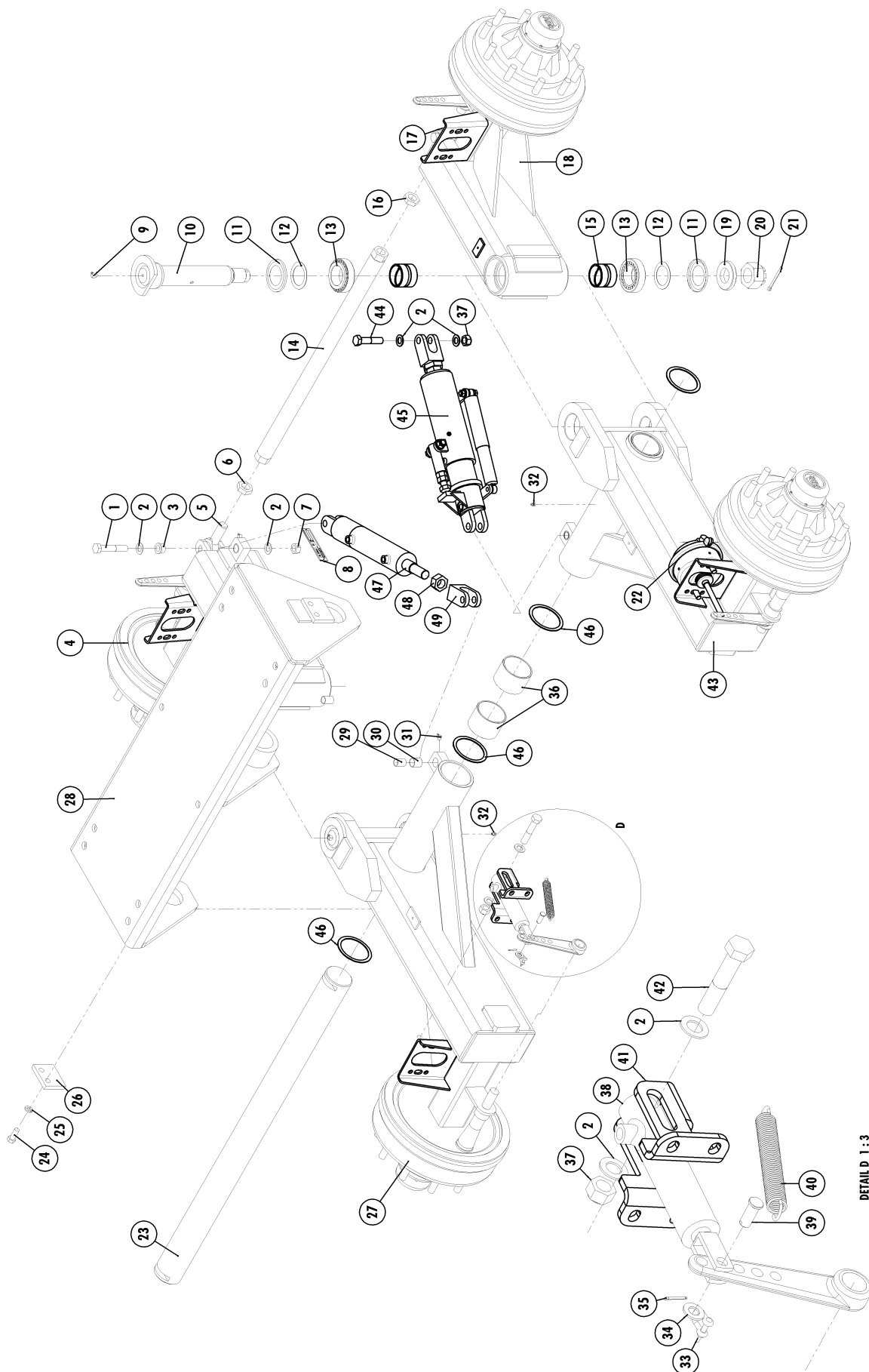
DETAIL D 1:3

## 7 TANDEMS

### 7.1 ADR TAL-18

#### 7.1.1 Tandem ADR TAL-18

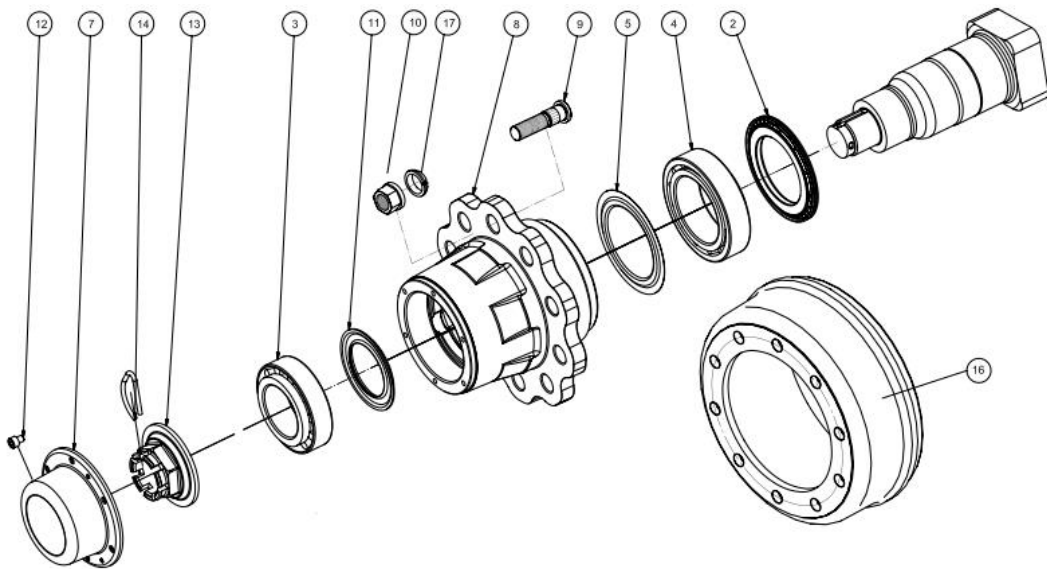
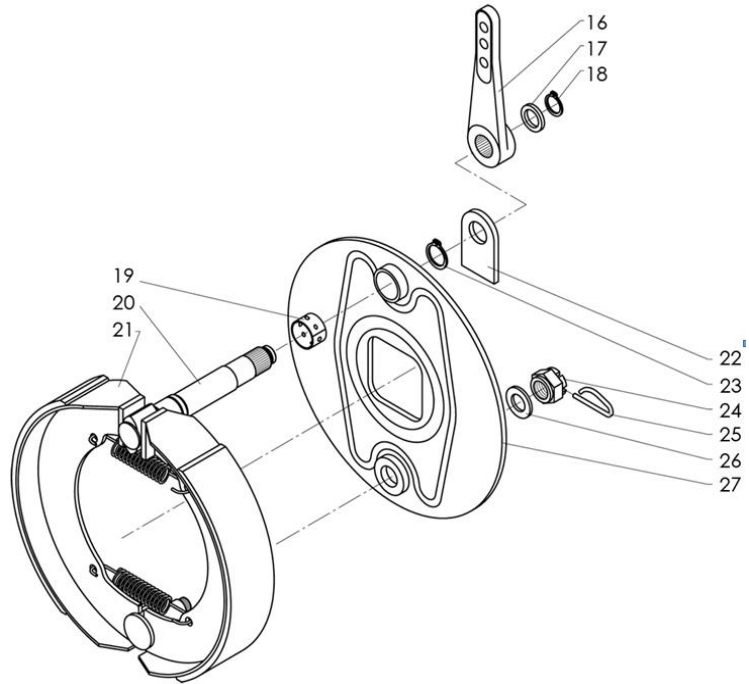
Nr.	Art. Nr.	Omschrijving	Description	Benennung	Qty.
	955.3124	Tandem TAL-18 1420	Tandem TAL-18 1420	Tandem TAL-18 1420	
1	301.0794	Bout M20x110 (8.8) Ev	Bolt M20x110 (8.8)	Bolzen M20x110 (8.8)	-
2	316.0725	Sluitring A21 Ev	Washer A21	Scheibe A21	-
3	926.0639	Vulbus stuurstang	Filling ring	Buschse	4
4	969.4773	Stuurarm TALK-18/1420-500 Re 408E	Steering arm TALK-18/1420-500 Ri 408E	Steuer arm TALK-18/1420-500 Re 408E	1
5	401.0280	Stangkop GAKFL 30 PW	Rod end GAKFL 30 PW	Gelenk GAKFL 30 PW	1
6	306.0378	Lage moer M30x2 Ev	Low nut M30x2	Niedrige Mutter M30x2	1
7	306.0706	Moer M20 (8) Ev	Nut M20	Mutter M20	-
8	372.0316	Typeplaatje SR Holland	Type plate SR Holland	Typplate SR Holland	1
9	342.0106	Vetnippel M10x1-90	Grease nipple M10x1-90	Fett Nippel M10x1-90	4
10	969.4107	Scharnieras L=417	Hinge bolt	Gelenkbozen	2
11	452.0112	Nilosring 33113 AV	Nilosring 33113 AV	Nilosring 33113 AV	4
12	403.0133	Axiaalschijf AS 6590	Axial disc AS 6590	Axiaalscheibe AS 6590	4
13	401.0157	Kegellager 33113	Cone bearing 33113	Kegel Lager 33113	4
14	969.1418	Spoorst. TAL Sp.2000/M30	Track bar M30x2	Spurstange M30x2	1
15	402.0161	Bronzen lagerbus	Slide bearing	Gleitlager	4
16	306.0377	Lage moer M30x2 li Ev	Low nut M30x2 li	Lage Mutter M30x2 li	1
17	401.0281	Stangkop GAKFR 30 PW	Rod end GAKFR 30 PW	Gelenk GAKFR 30 PW	1
18	969.4772	Stuurarm arm TALK-18/1420-500 Li 408E	Steering arm TALK-18/1420-500 Le 408E	Steuer arm TALK-18/1420-500 Li 408E	1
19	921.0228	Ring 50/95-15	Disc 50/95-15	Scheibe 50/95-15	2
20	306.0372	Kroonmoer M48x1.5	Castle nut M48x1.5	Kronenmutter M48x1.5	2
21	375.0139	Splitpen 8x90 ev.	Split pin 8x90	Splint 8x90	2
22	460.0065	Membraancil. Type 12	Airbrake cylinder type 12	Luftbremszylinder type 12	-
	460.0027	Membraancil. Type 16	Airbrake cylinder type 16	Luftbremszylinder type 16	-
	460.0026	Membraancil. Type 20	Airbrake cylinder type 20	Luftbremszylinder type 20	-
	460.0042	Membraancil. Type 24	Airbrake cylinder type 24	Luftbremszylinder type 24	-
	460.0032	Membraancil. Type 30	Airbrake cylinder type 30	Luftbremszylinder type 30	-
	460.0229	Remcilinder lucht/hydr. 20/25	Brake cylinder air/hydr. 20/25	Bremszylinder Luft/Hydr. 20/25	-
	460.0237	Remcilinder lucht/hydr. 24/25	Brake cylinder air/hydr. 24/25	Bremszylinder Luft/Hydr. 24/25	-
	460.0242	Remcilinder lucht/hydr. 24/30	Brake cylinder air/hydr. 24/30	Bremszylinder Luft/Hydr. 24/30	-
	460.0230	Remcilinder lucht/hydr. 30/30	Brake cylinder air/hydr. 30/30	Bremszylinder Luft/Hydr. 30/30	-
	460.0099	Gaffelset type 12/16	Fork set type 12/16	Gabelsatz type 12/16	-
	460.0098	Gaffelset type 20/24/30	Fork set type 20/24/30	Gabelsatz type 20/24/30	-
23	921.0861	Pendelas-20 18Tons	Swing axle	Pendelachse	1
24	301.0707	Tapbout M16x40 (8.8) Ev	Cap screw M16x40	Kopfschraube M16x40	-
25	316.0901	Veerring M16 Ev	spring ring M16	Federring M16	-
26	912.0835	Borgstrip	Locking plate	Sicherungsplatte	2
27	969.4771	P-arm TALK-18/1420-500 Re 408E	P-arm TALK-18/1420-500 Ri 408E	P-arm TALK-18/1420-500 Re 408E	1
28	969.4102	Tandembok TA-18 L=1325	Oscillating console TA-18	Tandem Portaal TA-18	1
29	926.0315	Scharnierbusje 25x2 L=33	Hinge bush	Gelenkrohre	4
30	927.0112	Glijlager	Slide bearing	Gleitlager	4
31	342.0104	Vetnippel M10x1-45	Grease nipple M10x1-45	Fett Nippel M10x1-45	4
32	342.0103	Vetnippel M10x1-180	Grease nipple M10x1-180	Fett Nippel M10x1-180	2
33	461.0150	D-Sluiting 6mm	D-locking Clamp 6mm	D-Verschluss 6mm	-
34	316.0741	Sluitring A15 Ev	Washer A15	Scheibe A15	-
35	375.0122	Splitpen 3x25 Ev	Split pin 3x25	Splint 3x25	-
36	402.0160	Lagerbus 95 L=75	Slide bearing	Gleitlager	8



DETAIL D 1:3

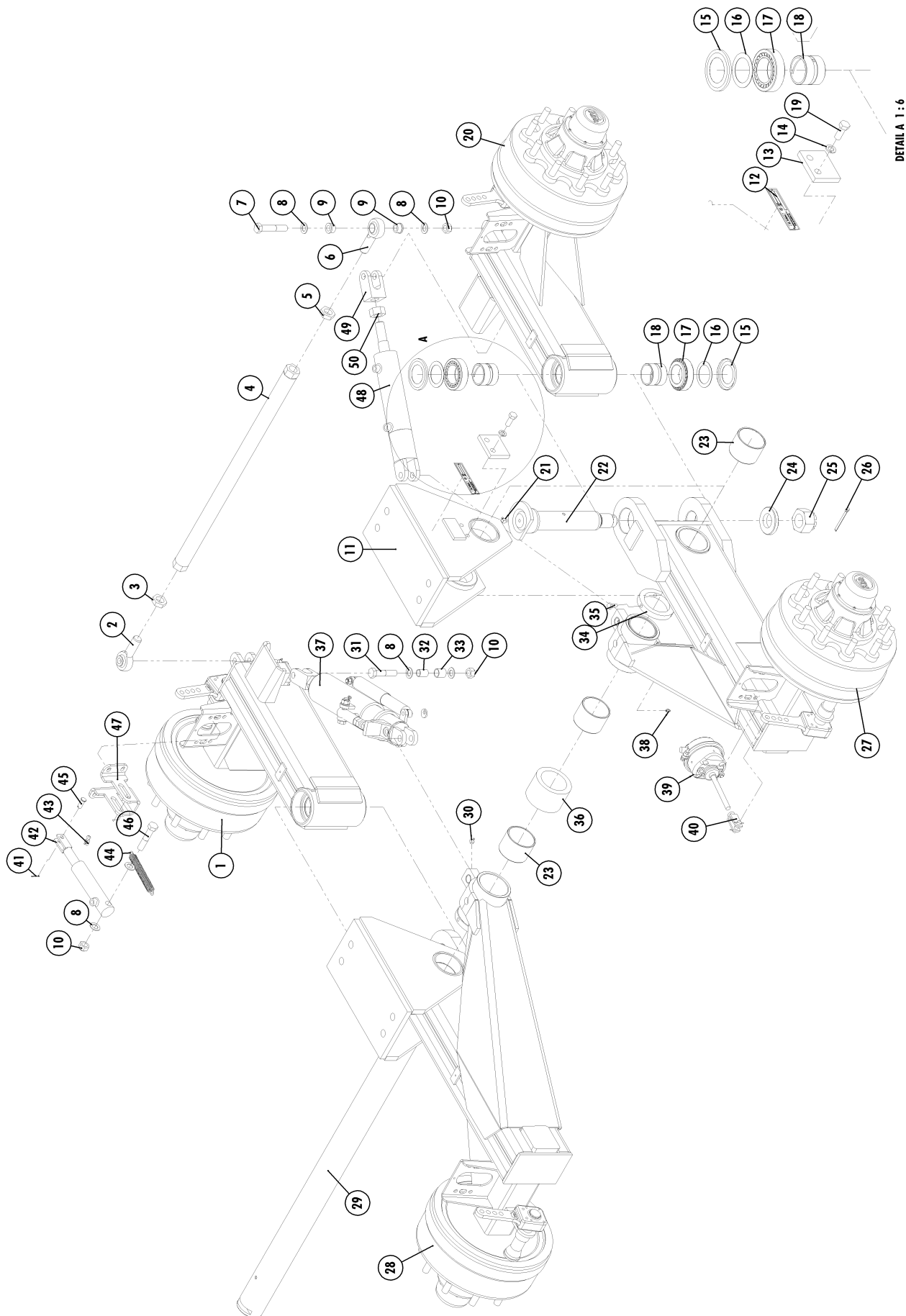


Nr.	Art. Nr.	Omschrijving	Description	Benennung	Qty.
37	306.0314	Zelfborgende moer M20 (8) Ev	Locking Nut M20	Sieicherungsmutter M20	-
38	355.0754	Remcil. EPL25/50-265/90	Brake cylinder EPL25/50-265/90	Brems Zylinder EPL25/50-265/90	-
	454.0800	Set Afdichtingen tbv 355.0754	Set of Seals for 355.0754	Dichtungssatz für 355.0754	-
39	349.0076	Pen 14h11x40x3.5 Ev	Pin 14h11x40x3.5	Stift 14h11x40x3.5	-
40	331.0103	Trekveer 3.5x25x195	Draw spring 3.5x25x195	Zugfeder 3.5x25x195	-
41	937.3929	Remcilinderbevestiging	Brake cylinder console	Bremszylinderstutze	-
42	301.0774	Bout M20x100 (8.8) Ev	Bolt M20x100 (8.8)	Bolzen M20x100 (8.8)	-
43	969.4770	P-arm TALK-18/1420-500 Li 408E	P-arm TALK-18/1420-500 Le 408E	P-arm TALK-18/1420-500 Li 408E	1
44	301.0771	Bout M20x90 (8.8) Ev	Bolt M20x90 (8.8)	Bolzen M20x90 (8.8)	-
45	953.0696	Arreteercilinder	Stop cilinder	Arretierzylinder	2
46	349.0138	Passchijf 100x120x2	Disc 100x120x2	Passscheibe 100x120x2	1
47	355.0771	Hydraulische cilinder	Hydraulic cylinder	Hydraulikzylinder	2
	454.0820	Set afdichtingen tbv 355.0771	Set of seals 355.0771	Dichtungssatz für 355.0771	-
48	306.0714	Moer M30x3,5 (8) Ev	Nut M30x3,5 (8)	Mutter M30x3,5 (8)	2
49	900.0598	Gaffelkop	Fork Head	Gabelkopf	2



7.1.2 Asstomp ADR TAL-18 / Stub Axle / Achsstummel

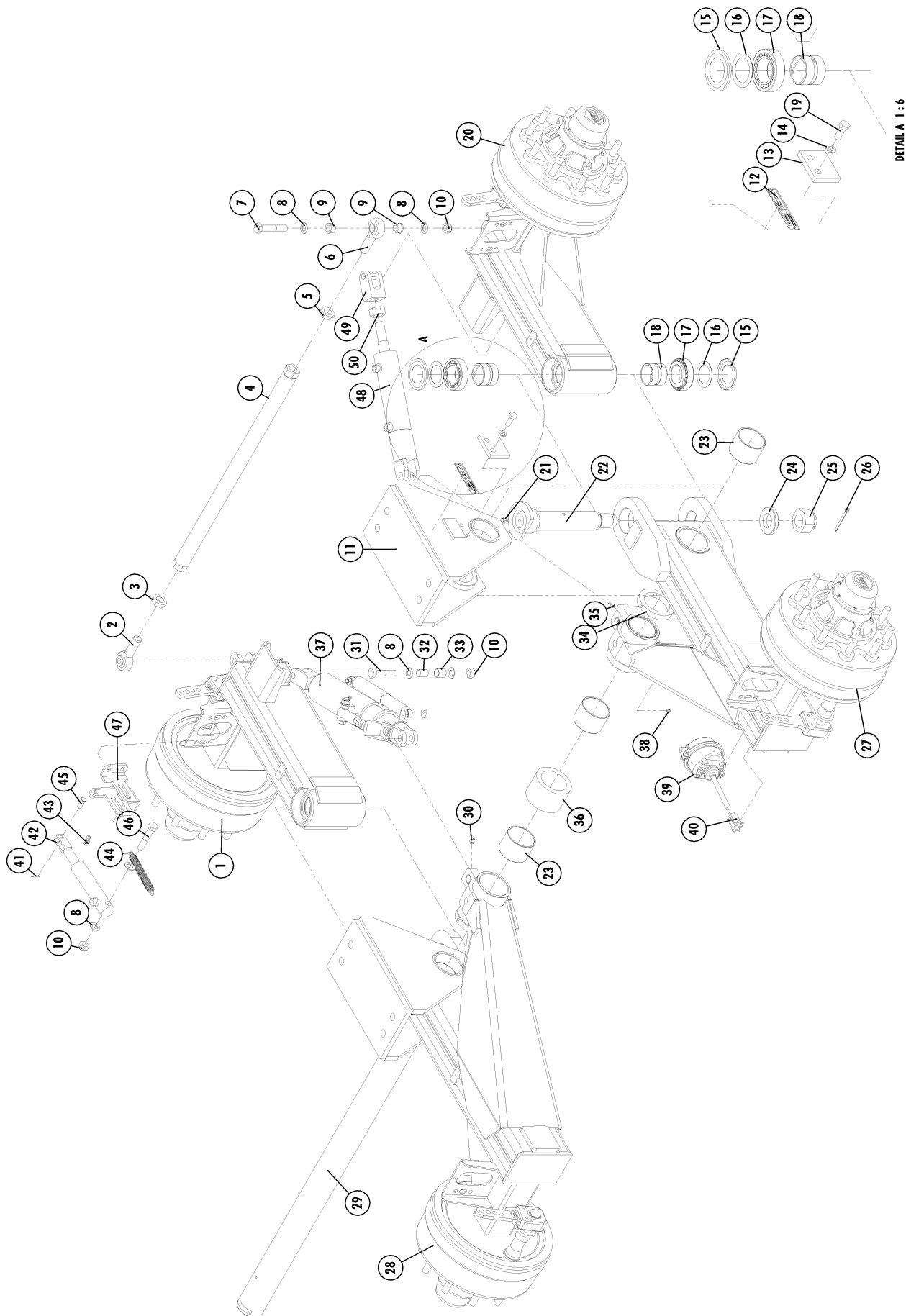
Nr.	Art.nr	Omschrijving	Description	Benennung
16	452.1025	Remhefboom	Brake Lever	Bremshebel
17	316.0727	Sluitring 26 Ev (M24)	Washer M24	Scheibe M24
18	313.0106	Buitenborgring A25	Locking Ring A25	Sicherungsring A25
19	452.1852	Glijlagerbus	Slide Bearing	Gleitlager
20	452.1810	Remas ADR	Brake Shaft ADR	Bremswelle ADR
21	452.1605	Remschoenset 400x80-408E	Brake Shoe Set 408	Bremsbackesatz 408
23	313.0112	Buitenborgring A38	Locking Ring A38	Sicherungsring A38
24	450.0187	Kroonmoer M24x1.5	Castle Nut M24x1.5	Kronenmutter M24x1.5
25	452.1370	Steekborgveer M24	Locking Spring M24	Sicherungsfeder M24
26	316.0918	Veerring M24 Ev	Springring M24	Federring M24
27	-	Afdichtplaat	Seal Plate	Abdichtungplatte
-	<b>435.1128</b>	<b>Asstomp ADR TAL-18 10gts</b>	<b>Stub Axle 10 holes</b>	<b>Achstummel 10 Locher</b>
2	452.1022	Steunring	Supportring	Stoßring
3	401.0417	Kegellager 33114	Cone Bearing 33114	Kegellager 33114
4	401.0418	Kegellager 33018	Cone Bearing 33018	Kegellager 33018
5	452.1027	Afdichtring	Seal Disc	Dichtungsscheibe
7	452.1401	Naafdop + Pakkingring	Hub Cap + Seal ring	Kappe + Dichtungsring
8	452.1102	Wielnaaf 10gts	Wheelhub 10 holes	Nabe 10 locher
9	452.0637	Wielbout M22x1.5 L=82	Wheelbolt M22x1.5 L=82	Wheelbolzen M22x1.5 L=82
10	452.0638	Wielmoer M22x1.5	Wheel nut M22x1.5	Radmutter M22x1.5
11	452.0639	Afdichtring	Seal Disc	Dichtungsscheibe
12	302.0606	Cil. Kopbout M8x12 (8.8) Ev	Cyl. Headbolt M8x12	Zyl. Kopfbolzen M8x12
13	452.1028	Kroonmoer M58x1.5	Castle Nut M58x1.5	Kronenmutter M58x1.5
14	452.0594	Steekborgveer M48	Locking Spring M48	Sicherungsfeder M48
16	452.0595	Remtrommel 400x80 10gts	Brake Drum 10 holes	Bremstrommel 10 Locher
17	450.0735	Veerring 22.5 Ev	Springring 22.5	Federring 22.5



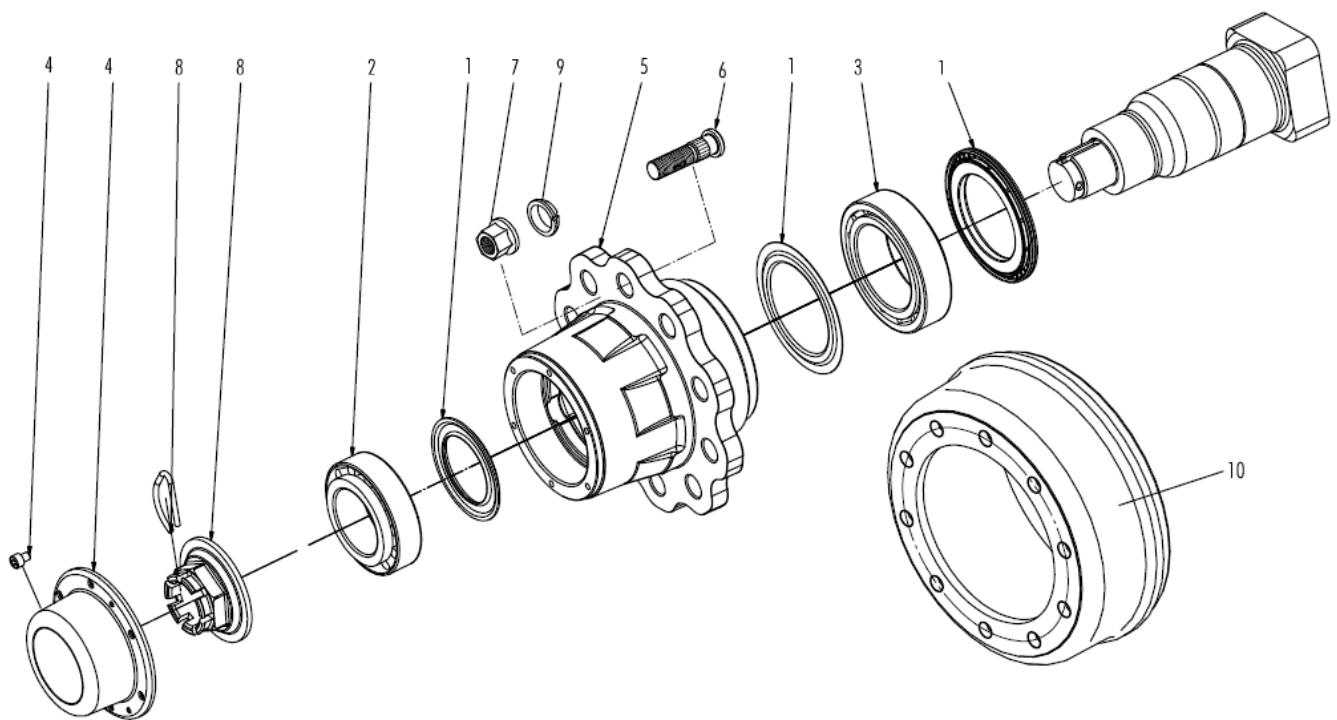
7.2 ADR TAL-24

7.2.1 Tandem ADR TAL-24

Nr.	Art.nr		Omschrijving	Description	Benennung	Qty.
	955.3111	<b>WB 1420</b>	<b>Tandem TAL-24 1420</b>	<b>Tandem TAL-24 1420</b>	<b>Tandem TAL-24 1420</b>	
	955.3113	<b>WB 1550</b>	<b>Tandem TAL-24 1550</b>	<b>Tandem TAL-24 1550</b>	<b>Tandem TAL-24 1550</b>	
	955.3125	<b>WB 1800</b>	<b>Tandem TAL-24 1800</b>	<b>Tandem TAL-24 1800</b>	<b>Tandem TAL-24 1800</b>	
1	969.3477	<b>WB 1420</b>	S-arm 1420-412S Rechts	S-arm left 1420-412S Right	S-arm left 1420-412S Rechts	1
	969.3481	<b>WB</b>	S-arm 1550-412S Rechts	S-arm left 1550-412S Right	S-arm left 1550-412S Rechts	1
2	401.0281		Stangkop GAKFR 30 PW	Rod end GAKFR 30 PW	Gelenk GAKFR 30 PW	1
3	306.0378		Lage moer M30x2 re Ev	Low nut M30x2 re Ev	Lage Mutter M30x2 re Ev	1
4	969.1418		Spoorst. TAL Sp.2000/M30x2	Track bar M30x2	Spurstange M30x2	1
5	306.0377		Lage moer M30x2 links Ev	Low nut M30x2 left Ev	Lage Mutter M30x2 links Ev	1
6	401.0280		Stangkop GAKFL 30 PW	Rod end GAKFL 30 PW	Gelenk GAKFL 30 PW	1
7	301.0794		Bout M20x110 (8.8) Ev	Bolt M20x110	Bolzen M20x110	-
8	316.0725		Sluitering A21 Ev	Washer A21	Scheibe A21	-
9	926.0639		Vulbus stuurstang TAL tandem	Filling ring	Buschse	4
10	306.0314		Zelfb. moer M20 (8) Ev	Locking Nut M20	Sieicherungsmutter M20	-
11	960.0830		Tandembok	Oscillating console	Pendelboch	2
12	372.0316		Typeplaatje SR Holland	Type plate SR Holland	Typplate SR Holland	1
13	912.0835		Borgstrip	Locking plate	Sicherungsplatte	2
14	316.0901		Veerring M16 Ev	Spring ring M16	FederingM16	-
15	452.0112		Nilosring 33113 AV	Nilosring 33113 AV	Nilosring 33113 AV	4
16	403.0133		Axiaalschijf AS 6590	Axial disc AS 6590	Axiaalscheibe AS 6590	4
17	401.0157		Kegellager 33113	Cone bearing 33113	Kegel Lager 33113	4
18	402.0161		Bronzen lagerbus	Slide bearing	Gleitlager	4
19	301.0707		Tapbout M16x40 (8.8) Ev	Bolt M16x40	Bolzen M16x40	-
20	969.3476	<b>WB 1420</b>	S-arm TAL24/1420-412S Links	S-arm left 24/1420-412S Left	S-arm left 24/1420-412S Links	1
	969.3480	<b>WB</b>	S-arm TAL24/1550-412S Links	S-arm left 24/1550-412S Left	S-arm left 24/1550-412S Links	1
21	342.0106		Vetnippel M10x1-90	Grease nipple M10x1-90	Fett Nippel M10x1-90	2
22	960.0835		Scharnieras TAL 24	Hinge bolt	Gelenkbolzen	2
23	402.0160		Lagerbus 95 L=75	Slide bearing	Gleitlager	8
24	921.0228		Schijf 50/95-15	Disc 50/95-15	Scheibe 50/95-15	2
25	306.0372		Kroonmoer M48x1.5	Castle nut M48x1.5	Kronenmutter M48x1.5	2
26	375.0139		Splitpen 8x90 Ev	Split pin 8x90	Splint 8x90	2
27	969.3474	<b>WB 1420</b>	P-arm 1420-412S Links	P-arm left 1420-412S Left	P-arm left 1420-412S Links	1
	969.3478	<b>WB 1550</b>	P-arm 1550-412S Links	P-arm left 1550-412S Left	P-arm left 1550-412S Links	1
	969.5612	<b>WB 1800</b>	P-arm 1800-412S Links	P-arm left 1800-412S Left	P-arm left 1800-412S Links	1
28	969.3475	<b>WB 1420</b>	P-arm 1420-412S Rechts	P-arm left 1420-412S Right	P-arm left 1420-412S Rechts	1
	969.3479	<b>WB 1550</b>	P-arm 1550-412S Rechts	P-arm left 1550-412S Right	P-arm left 1550-412S Rechts	1
	969.5612	<b>WB 1800</b>	P-arm 1800-412S Rechts	P-arm left 1800-412S Right	P-arm left 1800-412S Rechts	1
29	921.0227		Pendelas rond 95 L=1401	Swing axle	Pendelachse	1
30	342.0104		Vetnippel M10x1-45	Grease nipple M10x1-45	Fett Nippel M10x1-45	6
31	301.0771		Bout M20x90 (8.8) Ev	Bolt M20x90	Bolzen M20x90	-
32	926.0315		Scharnierbusje 25x2 L=33	Hinge bush	Gelenkrohre	1
33	927.0112		Glijlager	Slide bearing	Gleitlager	4
34	926.0304		Opsluitring	Ring	Ring	2
35	301.0807		Tapbout M12x25 (8.8) Ev	Bolt M12x25	Bolzen M12x25	-
36	926.0306		Bus L=89	Bush L=89	Buchse L=89	1
37	953.0696		Arreteercilinder	Stop cylinder	Arretierzylinder kpl	2
	355.0771		Hydr. Cil. D35/70-550/160	Hydr. Cyl. D35/70-550/160	Hydr. Zyl. D35/70-550/160	2
	454.0820		Set afdichtingen tbv 355.0771	Set of seals 355.0771	Dichtungssatz 355.0771	-
38	342.0103		Vetnippel M10x1-180	Grease nipple M10x1-180	Fett Nippel M10x1-180	2



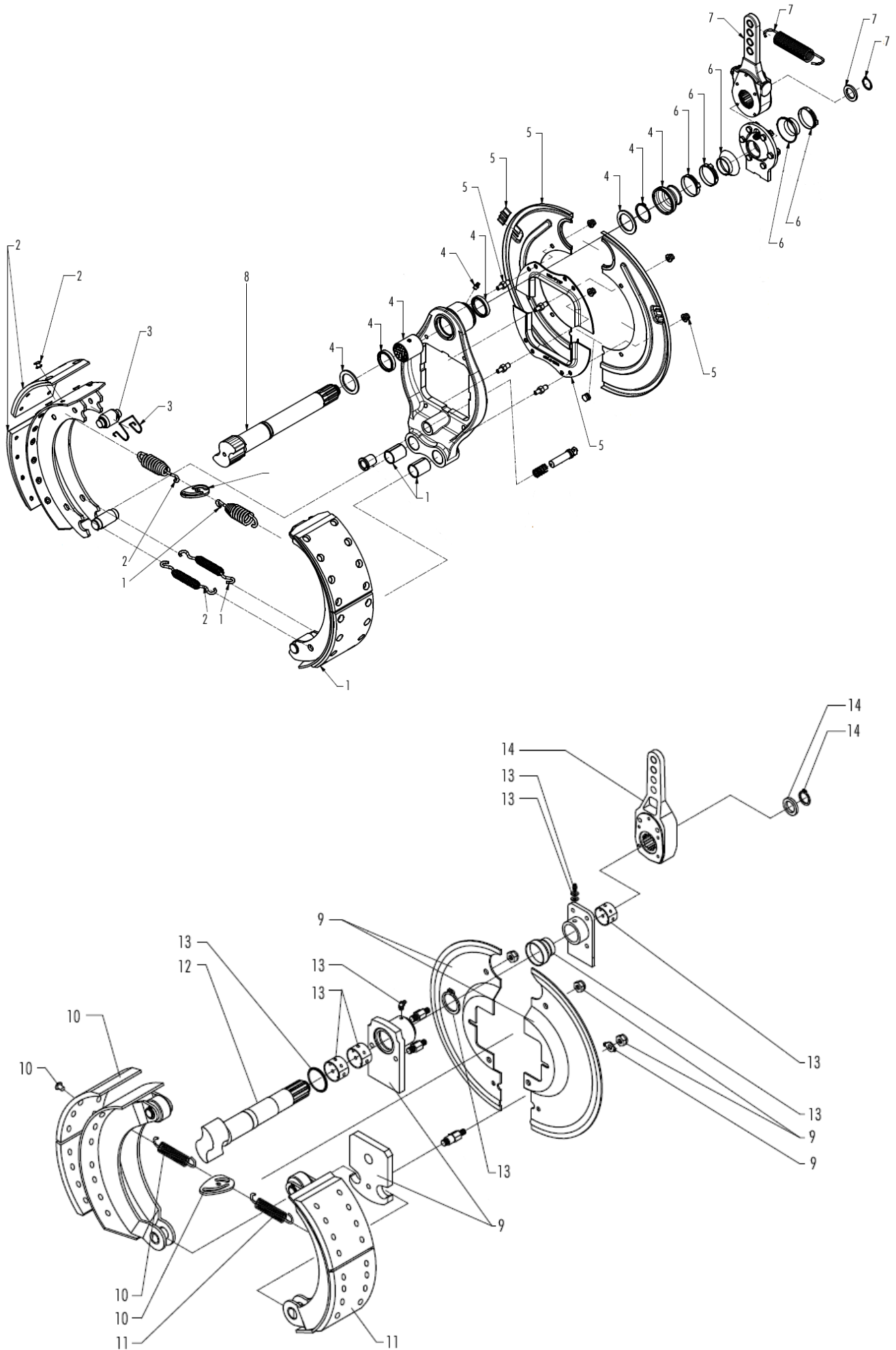
Nr.	Art.nr	Type	Omschrijving	Description	Benennung	Qty.	
39	460.0065		Membraancil. Type 12	Airbrake cylinder type 12	Luftbremszylinder type 12	-	
	460.0027		Membraancil. Type 16	Airbrake cylinder type 16	Luftbremszylinder type 16	-	
	460.0026		Membraancil. Type 20	Airbrake cylinder type 20	Luftbremszylinder type 20	-	
	460.0042		Membraancil. Type 24	Airbrake cylinder type 24	Luftbremszylinder type 24	-	
	460.0032		Membraancil. Type 30	Airbrake cylinder type 30	Luftbremszylinder type 30	-	
	460.0229		Remcilinder lucht/hydr. 20/25	Brake cylinder air/hydr. 20/25	Bremszylinder Luft/Hydr. 20/25	-	
	460.0237		Remcilinder lucht/hydr. 24/25	Brake cylinder air/hydr. 24/25	Bremszylinder Luft/Hydr. 24/25	-	
	460.0242		Remcilinder lucht/hydr. 24/30	Brake cylinder air/hydr. 24/30	Bremszylinder Luft/Hydr. 24/30	-	
	460.0230		Remcilinder lucht/hydr. 30/30	Brake cylinder air/hydr. 30/30	Bremszylinder Luft/Hydr. 30/30	-	
	460.0099		Gaffelset type 12/16	Fork set type 12/16	Gabelsatz type 12/16	-	
	460.0098		Gaffelset type 20/24/30	Fork set type 20/24/30	Gabelsatz type 20/24/30	-	
	40	460.0098		Cilindergaffelkork	Fork set	Gabelsatz	-
	41	375.0122		Splitpen 3x25 Ev	Split pin 3x25	Splint 3x25	-
	42	355.0749		Remcil. EPL30/50-265/90	Hydraulic brake cylinder	Hydraulische Bremszylinder	-
		454.0801		Set afdichtingen tbv. 355.0749	Set of seals for 355.0749	Dichtungssatz für 355.0749	-
	43	461.0150		D-Sluiting 6mm	D-locking Clamp 6mm	D-Verschluss 6mm	-
44	331.0103		Trekveer 3.5x25x195	Draw spring 3.5x25x195	Zugfeder 3.5x25x195	-	
45	349.0076		Pen 14h11x40x3.5 Ev	Pin 14h11x40x3.5	Stift 14h11x40x3.5	-	
46	301.0774		Bout M20x100 (8.8) Ev	Bolt M20x100 (8.8)	Bolzen M20x100 (8.8)	-	
47	937.3929		Remcilinderbev bevestiging	Brake cilinder mount	Bremszylinderstutze	-	
48	355.0771		Hydr. cilinder D35/70-550/160	Hydraulic cylinder D35/70-550/160	Hydraulikzylinder D35/70-550/160	2	
	454.0820		Set afdichtingen tbv. 355.0771	Set of seals for 355.0771	Dichtungssatz für 355.0771	-	
49	900.0598		Gaffelkop	Fork Head	Gabelkopf	2	
50	306.0714		Moer M30x3,5 (8) Ev	Nut M30x3,5 (8)	Mutter M30x3,5 (8)	2	





**7.2.2 Asstomp ADR TAL-24 / Stub Axle / Achsstummel**

Nr.	Art. Nr.	Omschrijving	Description	Benennung
	<b>435.1132</b>	Asstomp EUR-1110/412S	Stub axle EUR-1110/412S	Achsstummel EUR-1110/412S
1	452.0701	Steuning kit	Supporting ring kit	Stoßring kit
2	401.0417	Kegellager 33114	Cone bearing 33114	Kegellager 33114
3	401.0418	Kegellager 33118	Cone bearing 33118	Kegellager 33118
4	452.0702	Naafdopkit St. c 144	Hub cap kit 144	Radkappe Satz 144
5	452.1102	Wielnaaf	Wheel hub	Radnabe
6	452.0637	Wielbout M22x1,5 L=82	Wheel bolt M22x1x5 L=82	Radbolzen M22x1,5 L=82
7	452.0593	Wielmoer M22x1,5 vlak	Wheelnut M22x1,5 flat	Radmutter M22x1,5
8	452.0704	Kroonmoerset M48x1,5	Castle nut set M48x1,5	Kronenmutter M48x1,5
9	450.0735	Conische veerring 22,5x34x8	Conical spring washer 22,5x34x8	Sperkantscheibe 22,5x34x8
10	452.0329	Remtrommel 406x120	Brake drum 406x120	Bremstrommel 406x120

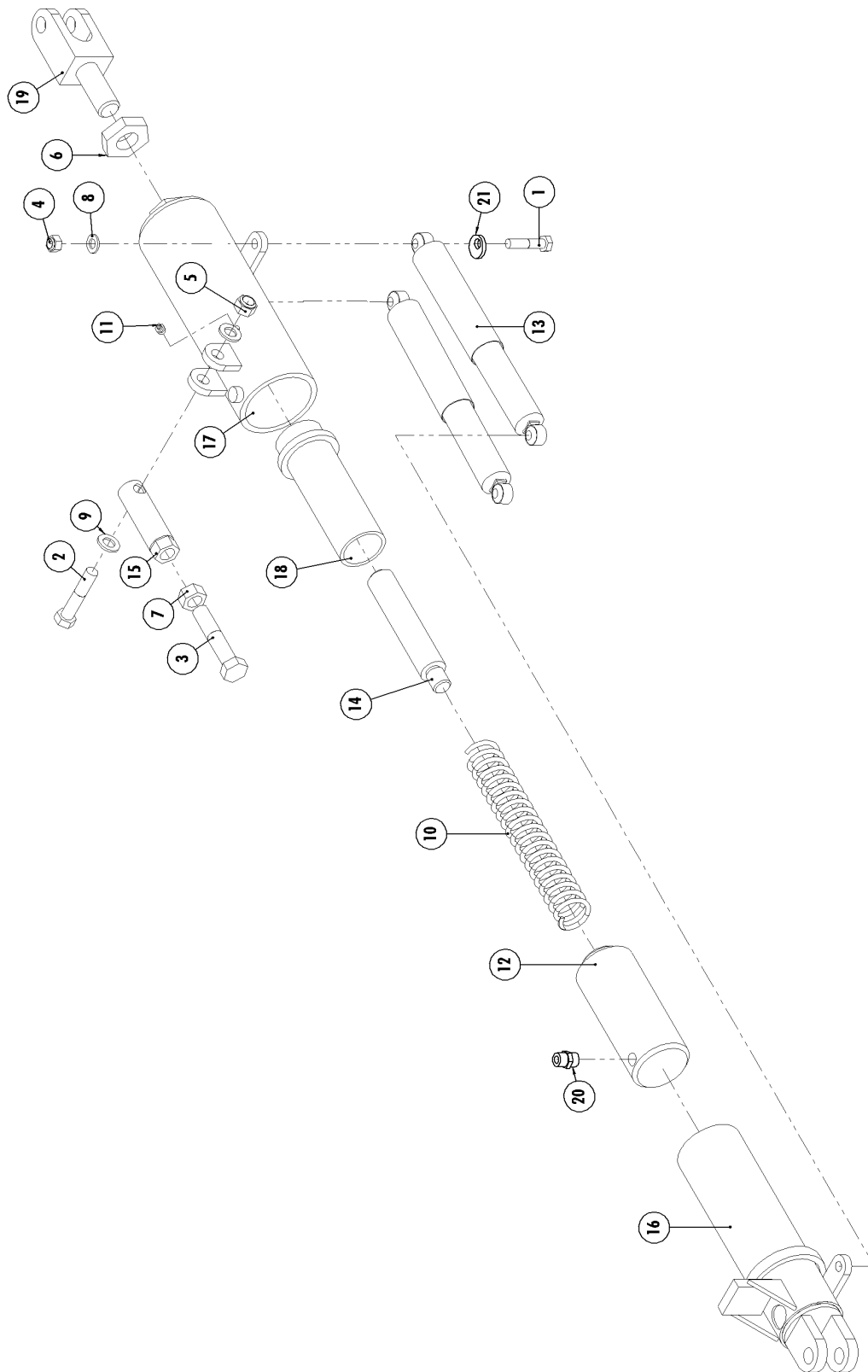


**7.2.3 Remset ADR TAL-24 412 E/ Brakesets / Bremsesatz**

Nr.	Art. Nr.	Omschrijving	Description	Benennung
1	452.0706	Remschoenset	Brake shoe set	Bremsbacke mit Belag
2	452.0707	Remvoeringset	Brake lining set	Bremsbelagsatz
3	452.0711	Bevestigingsset remschoen	Mounting kit brakeshoe	Montagesatz Bremsbacke
4	452.0708	Remas onderdelen set	Brake axle parts set	Bremsewelle Ersatzteil Satz
5	452.0709	Set afdichtplaten	Set of seal plates	Satz Dichtscheiben
6	453.0710	Remhefboom onderdelen set	Brake lever parts set	Bremshebel Ersatzteil Satz
7	452.1033	Remhefboomset	Brake lever set	Bremshebel Satz
8	452.0712	Remas links s-nok	Brake shaft left s-cam	Bremswellen links s-nocken
	452.0713	Remas rechts z-nok	Brake shaft right z-cam	Bremswellen rechts z-nocken

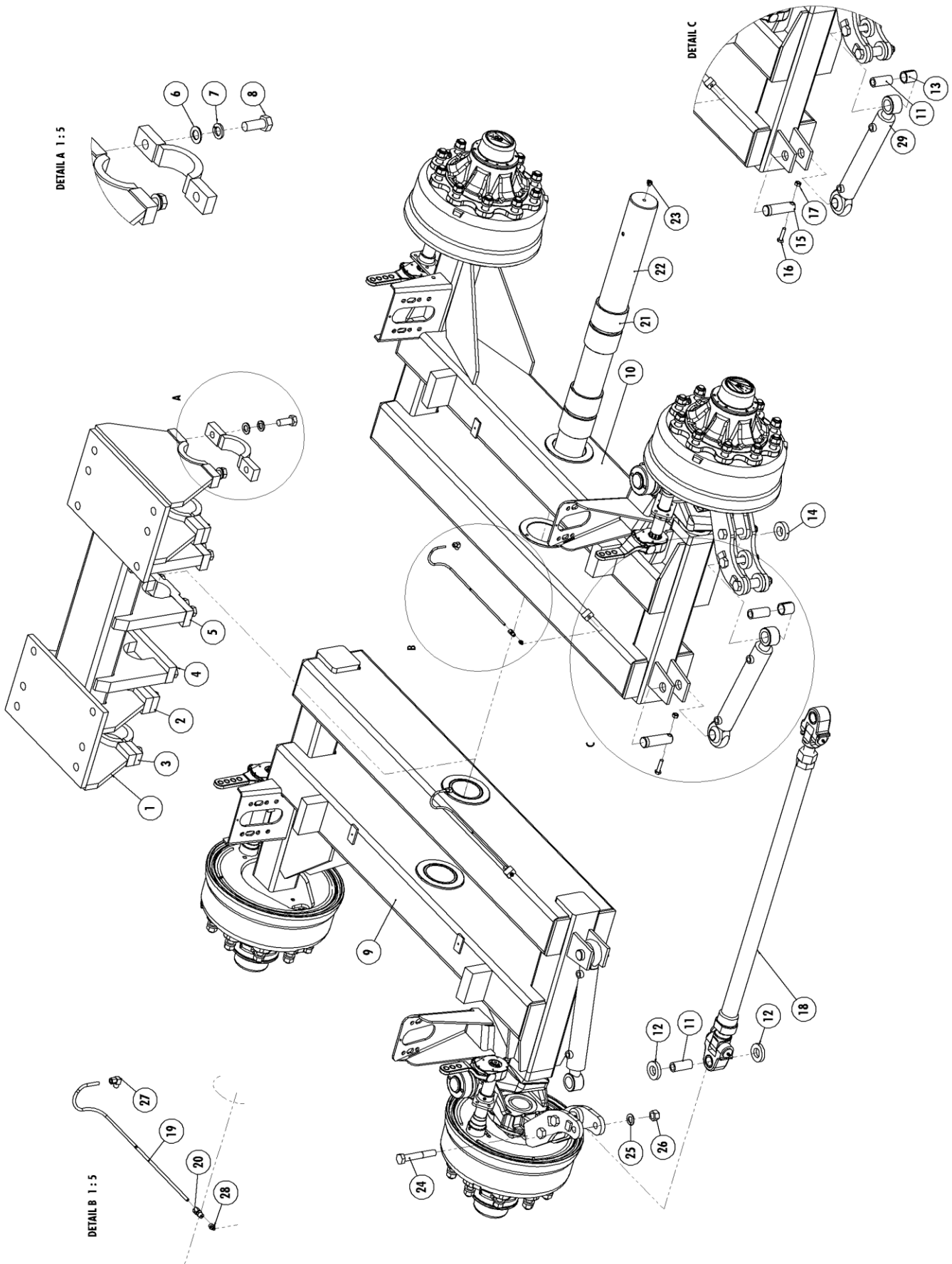
**7.2.4 Remset ADR TAL-24 412 S/ Brakesets / Bremsesatz**

Nr.	Art. Nr.	Omschrijving	Description	Benennung
9	452.0492	Set afdichtplaten	Set of seal plates	Satz Dichtscheiben
10	452.1630	Remvoeringset	Brake lining set	Bremsbelagsatz
11	452.0484	Remschoenset	Brake shoe set	Bremsbacke mit Belag
12	452.0700	Remas links s-nok	Brake shaft left s-cam	Bremswellen links s-nocken
	450.0699	Remas rechts z-nok	Brake shaft right z-cam	Bremswellen rechts z-nocken
13	452.0705	Remas onderdelen set	Brake axle parts set	Bremsewelle Ersatzteil Satz
14	316.1033	Remhefboomset	Brake lever set	Bremshebel Satz



7.2.5 Arreteercilinder / Stop Cylinder / Arretierzylinder

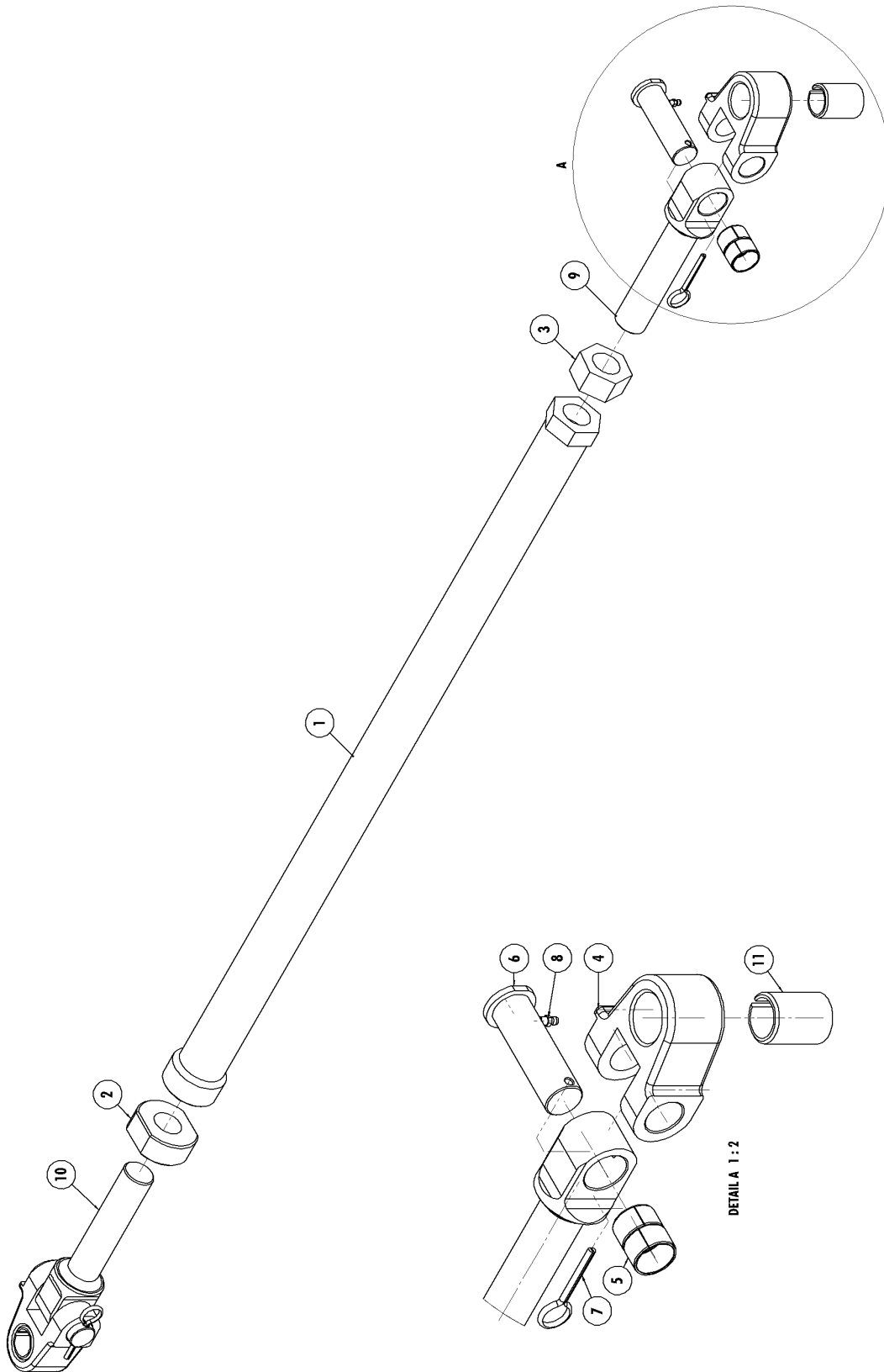
Nr.	Art. Nr.	Omschrijving	Description	Benennung	Qty.
1	301.0735	Bout M12x55 (8.8) Ev	Bolt M12x55 (8.8)	Bolzen M12x55 (8.8)	-
2	301.0759	Bout M16x80 (8.8) Ev	Bolt M16x80 (8.8)	Bolzen M16x80 (8.8)	-
3	301.0767	Bout M20x75 (8.8) Ev	Bolt M20x75 (8.8)	Bolzen M20x75 (8.8)	-
4	306.0302	Zelfb. moer M12 (8) Ev	Locking Nut M12 (8)	Sicherungsmutter M12 (8)	-
5	306.0303	Zelfb. moer M16 (8) Ev	Locking Nut M16 (8)	Sicherungsmutter M12 (8)	-
6	306.0362	Lage moer M30x3.5-R (8) Ev	Low nut M30x3.5-R (8)	Niedrige Mutter M30x3.5-R (8)	1
7	306.0706	Moer M20 (8) Ev	Nut M20 (8)	Mutter M20 (8)	-
8	316.0702	Sluitring A13 Ev	Washer A13	Scheibe A13	-
9	316.0707	Sluitring A17 Ev	Washer A17	Scheibe A17	-
10	331.0225	Drukveer	Compression spring	Druckfeder	1
11	342.0103	Vetnippel M10x1-180	Grease nipple M10x1-180	Fett Nippel M10x1-180	1
12	355.0748	Blokkeer cilinder D35/70	Hydraulic cylinder D35/70	Hydr. Zylinder D35/70	1
	454.0820	Set afdichtingen tbv. 355.0748	Set of seals for 355.0771	Dichtungssatz für 355.0771	-
13	452.0101	Schokdemper-TAL 12/14	Shock absorber	Stossdämpfer	2
14	921.0236	As t.b.v. cil.blokkering	Stop axle	Haltewelle	1
15	960.0872	Vergrendeling-TAL	Interlocking	Sperrstück	1
16	960.0873	Buis binnen TAL	Inner tube	Innenrohr	1
17	960.0874	Buis buiten	Outer tube	Aussenrohr	1
18	960.0875	Veergeleiding	Spring guide bush	Federleiter	1
19	960.0876	Verstelbare gaffel M30	Joint link M30	Gabelstück M30	1
20	355.0158	Koppeling 12-R 3/8	Coupling	Verschraubung	1
21	936.0233	Vergrendelring	Locking ring	Sicherungsring	4



7.3 ADR TAH-24

7.3.1 Tandem ADR TAH-24

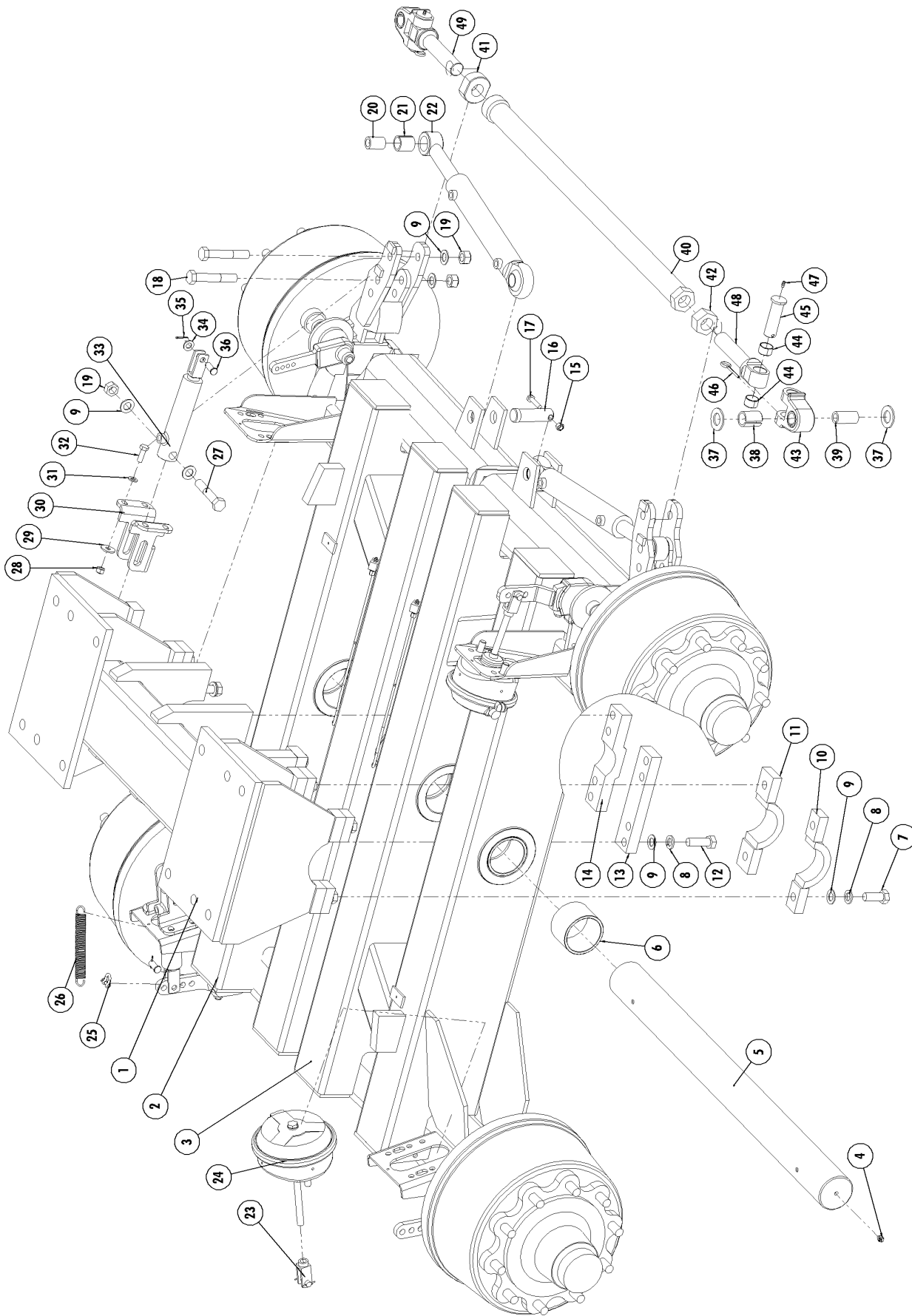
Nr.	Art. Nr.		Omschrijving	Description	Benennung	Qty.
	955.3136	WB 1420	TAH-24 ADR 1420	TAH-24 ADR 1420	TAH-24 ADR 1420	
	955.3135	WB 1550	TAH-24 ADR 1550	TAH-24 ADR 1550	TAH-24 ADR 1550	
	955.3134	WB 1800	TAH-24 ADR 1800	TAH-24 ADR 1800	TAH-24 ADR 1800	
1	969.1760		Tandembok	Tandem console	Tandemportaal	1
2	969.0764		Schaaldeel demontabel breed	Clamp wide	Klemmbugel breed	2
3	969.0499		Schaaldeel demontabel smal	Clamp small	Klemmbugel smal	2
4	913.1661		Borgstrip tandem	Locking plate	Sicherungsplatte	2
5	913.1662		Borgstrip midden	Locking plate	Sicherungsplatte	1
6	316.0725		Sluitring A21 Ev	Washer A21	Scheibe A21	20
7	316.0908		Veerring M20 Ev	Spring ring M20	Federing M20	20
8	301.8005		Tapbout M20x50 (10.9) Ev	Bolt M20x50 (10.9)	Bolzen M20x50 (10.9)	8
9	969.7174	WB 1420	Tandem-arm TAH24 links 1420	Swing bracket TAH24 left 1420	Tandemarme TAH24 links 1420	1
	969.7173	WB 1550	Tandem-arm TAH24 links 1550	Swing bracket TAH24 left 1550	Tandemarme TAH24 links 1550	1
	969.7162	WB 1800	Tandem-arm TAH24 links 1800	Swing bracket TAH24 left 1800	Tandemarme TAH24 links 1800	1
10	969.7177	WB 1420	Tandem-arm TAH24 rechts 1420	Swing bracket TAH24 right 1420	Tandemarme TAH24 Rechts 1420	1
	969.7171	WB 1550	Tandem-arm TAH24 rechts 1550	Swing bracket TAH24 right 1550	Tandemarme TAH24 Rechts 1550	1
	969.7161	WB 1800	Tandem-arm TAH24 rechts 1800	Swing bracket TAH24 right 1800	Tandemarme TAH24 Rechts 1800	1
11	926.1777		Buis 30x5 L=70 gz	Bush 30x5 L=70	Buchse 30x5 L=70	4
12	926.1776		Schijf 60/31 L=11 Gz.	Disc 60/31 L=11	Scheibe 60/31 L=11	4
13	402.0126		Inspanbus D=30/38 L=40 mm	Bush D=30/38 L=40 mm	Buchse D=30/38 L=40 mm	2
14	926.1775		Schijf 60/31 L=15 Gz.	Disc 60/31 L=15	Scheibe 60/31 L=15	4
15	921.0439		Pen 32-90 12 35-12 gz	Pin 32mm	Bolzen 32mm	2
16	301.0846		Tapbout M10x45 (8.8) Ev	Cap screw M10x45 (8.8)	Kopfschraube M10x45 (8.8)	2
17	306.0306		Zelfborgende moer M10 (8) Ev	Locking Nut M10 (8)	Sicherungsmutter M10 (8)	2
18	953.1086		Spoorstang M36 2050 (zie 7.3.2)	Track Rod M36 2050 (see 7.3.2)	Spurstange M36 2050 (Siehe 7.3.2)	1
19	342.0116		smeerleiding / HD pijp 6x1.0	Lubrication Tube HD tube 6x1.0	Schmierleitung HD leitung 6x1.0	-
20	342.0115		Koppeling M10x1 recht	Coupler M10x1 straight	Kopplung M10x1 geradlinig	2
21	402.0163		Lagerbus 110/95 L=75	Bearing bush 110/95 L=75	Lagerbüchse 110/95 L=75	8
22	921.0637		Pendelas TA-Zwaar Spoor 2050	Swing axle	Pendelachse	1
23	342.0104		Vetnippel M10x1-45	Grease nipple M10x1-45	Fett Nippel M10x1-45	2
24	301.0781		Bout M20x130 (8.8) Ev	Bolt M20x130 (8.8)	Bolzen M20x130 (8.8)	6
25	316.0725		Sluitring A21 Ev	Washer A21	Scheibe A21	6
26	306.0314		Zelfborgende moer M20 (8) Ev	Locking Nut M20 (8)	Sicherungsmutter M20 (8)	6
27	342.0125		Koppeling M10x1-haaks	Coupler M10x1-perpendicular	Kopplung M10x1senkrecht	2
28	342.0103		Vetnippel M10x1-180	Grease nipple M10x1-180	Fett Nippel M10x1-180	2
29	355.0793		Hydr. Cil. D35/50-485/250	Hydr. Cyl. D35/50-485/250	Hydr. Zyl. D35/50-485/250	2
	454.0817		Set afdichtingen tbv 355.0793	Set of seals for 355.0793	Dichtungssatz für 355.0793	-





7.3.2 Spoorstang / Track rod / Spurstange

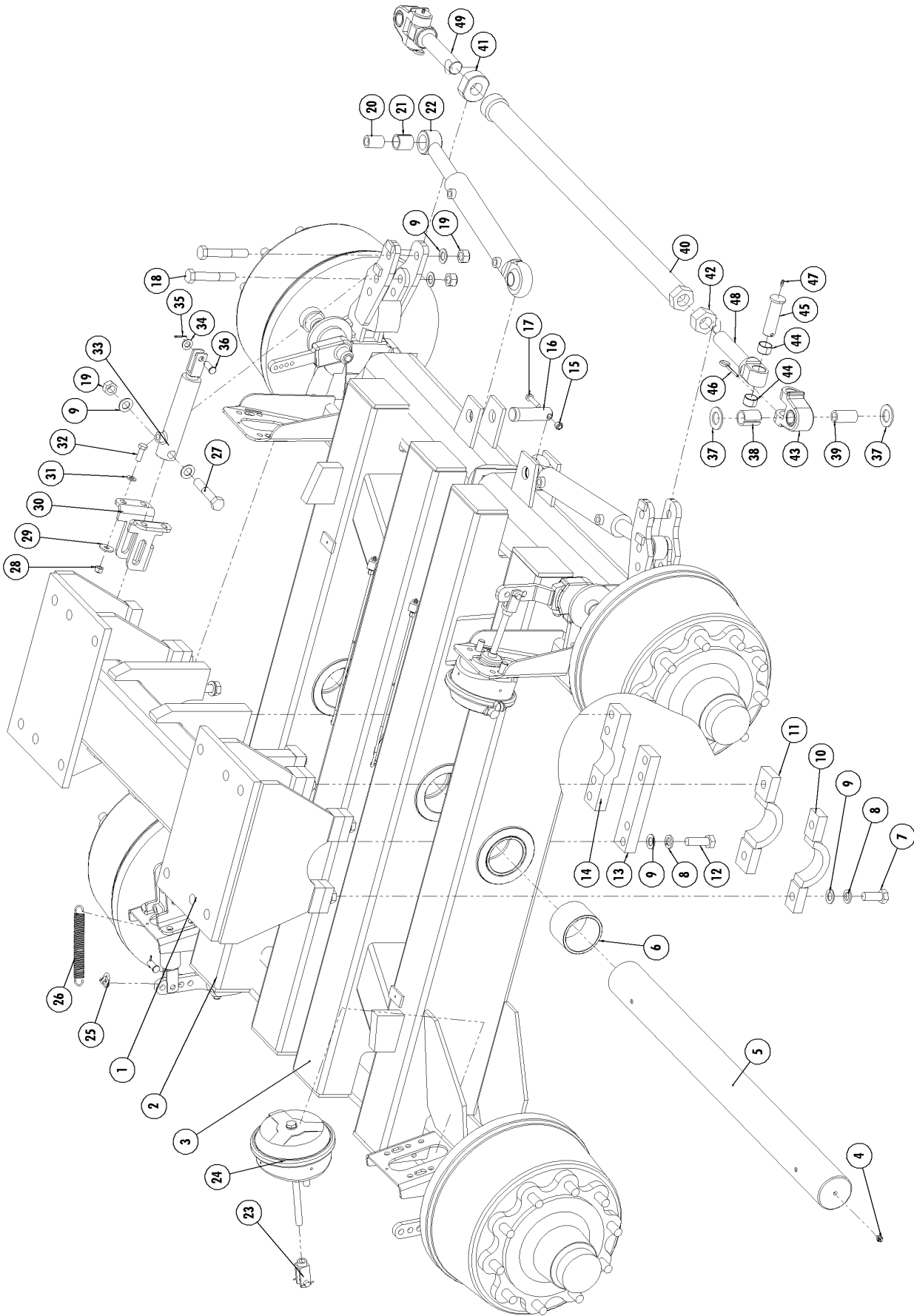
Nr.	Art. Nr.	Omschrijving	Description	Benennung	Qty.
	953.1086	Spoorstang M36 2050 compleet	Trackrod M36 2050 complete	Lenkstange M36 205 Komplett	1
1	969.2322	Spoorstang M36x3	Track Rod M36x3	Lenkstange M36x3	1
2	921.0703	Stelling M36x3 Linkse draad	Adjustment Ring M36x3 Left thread	Stelling M36x3 Linksgewinde	1
3	306.0725	Moer M36x3 (8.8) glp.	Nut M36x3 (8.8)	Mutter M36x3 (8.8)	1
4	900.0745	Gaffelkop 30 - 38	Fork head 30 - 38	Gabelkopf 30 - 38	2
5	402.0315	Glijlager 34/30 L=20	Slide bearing 34/30 L=20	Gleitlager 34/30 L=20	4
6	921.1282	Pen Spoorstang	Pin trackrod	Stift Lenkstange	2
7	375.0123	Splitpen 6x50 Ev	Split pin 6x50	Splint 6x50	2
8	342.0108	Vetnippel M6x1-180	Grease nipple M6x 1-180	Fett Nippel M6x180	2
9	900.0505	Topstangspindel M36x3 compleet Rechts	Spindle with rod end right complete	Gabelkopf mit Gewindebolzen Rechts Komplett	1
	921.1326	Topstangspindel M36x3 Rechts	Spindle M36x3 right	Gewindebolzen M36x3 Rechts	1
10	900.0504	Topstangspindel M36x3 compleet Links	Spindle with rod end left complete	Gabelkopf mit Gewindebolzen Links Komplett	1
	921.1327	Topstangspindel M36x3 Links	Spindle M36x3 left	Gewindebolzen M36x3 Links	1
11	402.0120	Lagerbus 30/38-50	Bearingbush 30/38-50	Lagerbuchse 30/38-50	2



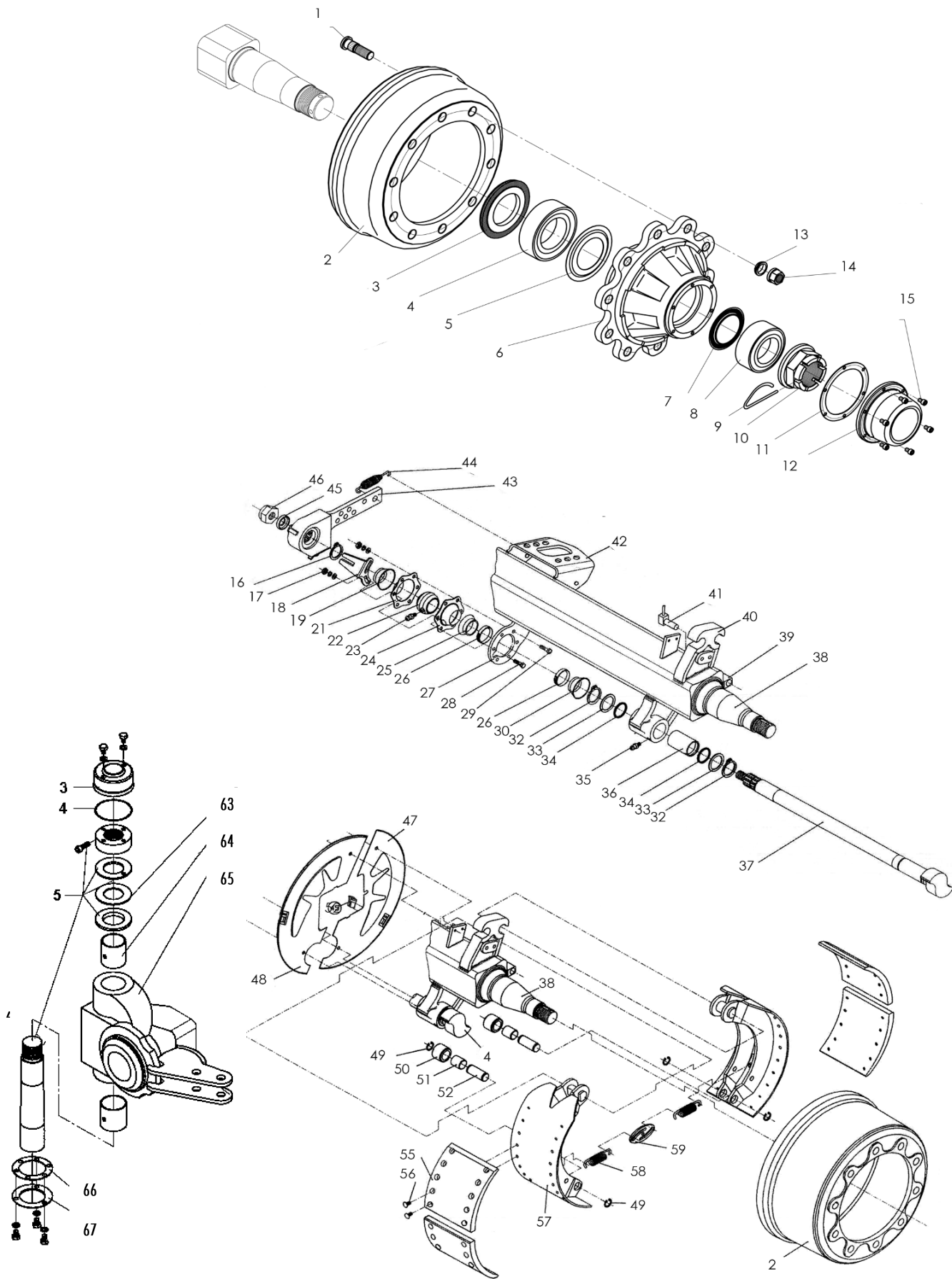
7.4 ATW TAH-30

7.4.1 Tandem ATW TAH-30

Nr.	Art.nr	Type	Omschrijving	Description	Benennung	Qty.
	955.4108		TAH 30-1550 ATW	TAH 30-1550 ATW	TAH 30-1550 ATW	
	955.4115		TAH 30-1800 adr	TAM 30-1800 BPW	TAM 30-1800 BPW	
1	969.1760		Tandembok TA/TAL-30	Tandem console	Tandemportaal	1
2	969.3402	955.4108	Tandem arm TAH30 Re. 1550	Swing bracket TAH30 Ri. 1550	Tandemarme TAH30 Re. 1550	1
	969.5601	955.4115	Tandem arm TAH30 Re. 1800	Swing bracket TAH30 Ri. 1800	Tandemarme TAH30 Re. 1800	1
3	969.3401	955.4108	Tandem arm TAH30 Li. 1550	Swing bracket TAH30 Le. 1550	Tandemarme TAH30 Li. 1550	1
	969.5600	955.4115	Tandem arm TAH30 Li. 1800	Swing bracket TAH30 Le. 1800	Tandemarme TAH30 Li. 1800	1
4	342.0104		Vetnippel M10x1-45	Grease nipple M10x1-45	Fett Nippel M10x1-45	2
5	921.0637		Pendelas TA-Zwaar Spoor 2050	Pendelachse	Swing axle	1
6	402.0163		Lagerbus 110/95 L=75	Bearing bush	Lagerbüchse	8
7	301.8005		Tapbout M20x50 (10.9) Ev	Bolt M20x50 (10.9)	Bolzen M20x50 (10.9)	-
8	316.0908		Veerring M20 Ev	Spring ring M20	Federing M20	-
9	316.0725		Sluistring A21 Ev	Washer A21	Scheibe A21	-
10	969.0499		Schaaldeel demontabel smal	Clamp small	Klemmbügel schmal	2
11	969.0764		Schaaldeel demontabel breed	Clamp wide	Klemmbügel breit	2
12	301.8006		Tapbout M20x60 (10.9) Ev	Bolt M20x60 (10.9)	Bolzen M20x60 (10.9)	-
13	913.1661		Borgstrip tandem	Locking plate	Sicherungsplatte	2
14	913.1662		Borgstrip midden	Locking plate	Sicherungsplatte	1
15	306.0306		Zelfborgende moer M10 (8) Ev	Locking Nut M10	Sicherungsmutter M10	-
16	921.0439		Pen 32-90 12 35-12 gz.	Pin 32mm	Bolzen 32mm	2
17	301.0846		Tapbout M10x45 (8.8) Ev	Cap screw M10x45 (8.8)	Kopfschraube M10x45 (8.8)	-
18	301.0798		Bout M20x120 (8.8) Ev	Bolt M20x120 (8.8)	Bolzen M20x120 (8.8)	-
19	306.0314		Zelfborgende moer M20 (8) Ev	Locking Nut M20 (8)	Sicherungsmutter M20 (8)	-
20	926.0898		Buis 30x5 L=43	Tube 30x5 L=43	Rohr 30x5 L=43	2
21	402.0126		Inspanbus D=30/38 L=40 mm.	Bush	Spannbuchse	2
22	355.0793		Hydr. Cil. D35/50-485/250	Hydr. Cyl. D35/50-485/250	Hydr. Zyl. D35/50-485/250	2
	454.0817		Set afdichtingen tbv 355.0793	Set of seals for 355.0793	Dichtungssatz für 355.0793	-
23	460.0099		Gaffelset type 16	Fork set type 16	Gabelsatz type 16	-
	460.0098		Gaffelset type 20/24/30	Fork set type 20/24/30	Gabelsatz type 20/24/30	-
24	460.0027		Membraencil. Type 16	Airbrake cylinder type 16	Luftbremszylinder type 16	-
	460.0026		Membraencil. Type 20	Airbrake cylinder type 20	Luftbremszylinder type 20	-
	460.0042		Membraencil. Type 24	Airbrake cylinder type 24	Luftbremszylinder type 24	-
	460.0032		Membraencil. Type 30	Airbrake cylinder type 30	Luftbremszylinder type 30	-
25	461.0150		D-Sluiting 6mm	D-Locking Clamp 6mm	D-Verschluss 6mm	-
26	331.0103		Trekveer 3.5x25x195	Draw spring 3.5x25x195	Zugfeder 3.5x25x195	-
27	301.0794		Bout M20x110 (8.8) Ev	Bolt M20x110 (8.8)	Bolzen M20x110 (8.8)	-
28	306.0302		Zelfborgende moer M12 (8) Ev	Locking Nut M12 (8)	Sicherungsmutter M12 (8)	-
29	316.0701		Sluitplaat A13 Ev	Washer A13	Scheibe A13	-
30	937.3929		Remcilinderbevestiging	Brakecylinder mount	Bremszylinder bevestiging	-
31	316.0702		Sluistring A13 Ev	Washer A13	Scheibe A13	-
32	301.0804		Tapbout M12x35 (8.8) Ev	Bolt M12x35 (8.8)	Bolzen M12x35 (8.8)	-
33	355.0749		Remcil. EPL30/50-265/90	Hydraulic brake cylinder	Hydraulische Bremszylinder	-
	454.0801		Set afdichtingen tbv 355.0749	Set of seals for 355.0749	Dichtungssatz für 355.0749	-
34	316.0741		Sluistring A15 Ev	Washer A15	Scheibe A15	-
35	375.0122		Splitpen 3x25 Ev	Split pin 3x25	Splint 3x25	-
36	349.0076		Pen 14h11x40x3.5 Ev	Pin 14h11x40x3.5	Stift 14h11x40x3.5	-
37	316.0729		Sluistring A31 Ev	Washer A31	Scheibe A31	-
	953.1086		Spoorstang M36 2050 compleet	Trackrod M36 2050 complete	Lenkstange M36 2050 Komplett	1
38	402.0120		Lagerbus 30/38-50	Bearingbush 30/38-50	Lagerbüchse 30/38-50	2
39	926.0899		Buis 30x5 L=60 gz.	Bush L=60	Buchse L=60	2
40	969.2322		Spoorstang M36x3	Track Rod M26x3	Lenkstange M36x3	1

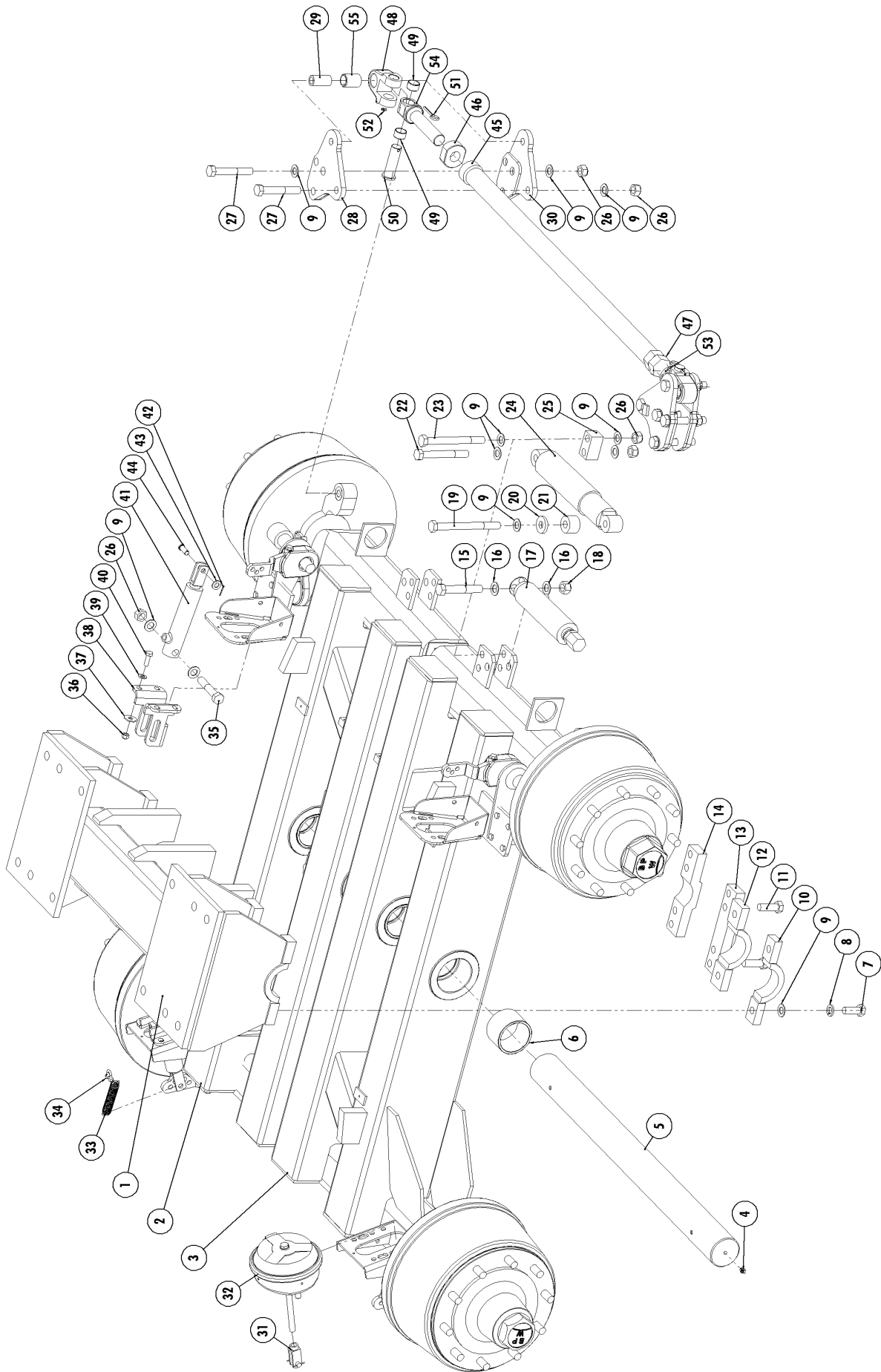


Nr.	Art.nr	Type	Omschrijving	Description	Benennung	Qty.
41	921.0703		Stelring M36x3 Linkse draad	Adjustment Ring M36x3 Left thread	Stelling M36x3 Linksgewinde	1
42	306.0725		Moer M36x3 (8.8) glp.	Nut M36x3 (8.8)	Mutter M36x3 (8.8)	1
43	900.0745		Gaffelkop 30 - 38	Fork head 30 - 38	Gabelkopf 30 - 38	2
44	402.0315		Glijlager 34/30 L=20	Slide bearing 34/30 L=20	Gleitlager 34/30 L=20	4
45	921.1282		Pen Spoorstang	Pin trackrod	Stift Lenkstange	2
46	375.0123		Splitpen 6x50 Ev	Split pin 6x50	Splint 6x50	2
47	342.0108		Vetnippel M6x1-180	Grease nipple M6x 1-180	Fett Nippel M6x180	2
48	900.0505		Topstangspindel M36x3 compleet Rechts	Spindle with rod end right	Gabelkopf mit Gewindebolzen Rechts	1
	921.1326		Topstangspindel M36x3 Rechts	Spindle M36x3 right	Gewindebolzen M36x3 Rechts	1
49	900.0504		Topstangspindel M36x3 compleet Links	Spindle with rod end left	Gabelkopf mit Gewindebolzen Links	1
	921.1327		Topstangspindel M36x3 Links	Spindle M36x3 rleft	Gewindebolzen M36x3 Links	1



7.4.2 Asstomp ATW TAL-30 / Stub Axle / Achsstummel

Nr.	Art. Nr.	Omschrijving	Description	Benennung
1	452.0335	Wielbout M22x1.5-96	Wheel Nut M22x1.5-96	Radbolzen M22x1.5-96
2	452.5020	Remtrommel 4218	Brake Drum 4218	Bremstrommel 4218
3	452.0664	Steuuringset met dichtring (incl. 5 & 7)	Support Ring set with Seal (incl. 5 & 7)	Stoßringset met dichtring (inkl. 5 & 7)
4	401.0404	Kegellager 33020	Cone Bearing 33020	Kegellager 33020
6	452.0310	Wielnaaf	Wheel Hub	Radnabe
8	401.0402	Kegellager 33215	Cone Bearing 33215	Kegellager 33215
9	452.0591	Steekborgveer	Locking Spring	Sicheringsfeder
10	452.0386	Kroonmoer M70x2/90	Castle Nut M70x2/90	Kronenmutter M70x2/90
11	452.0483	Pakkingring Stc.144	Seal Stc.144	Dichtungsring Stc.144
12	452.0592	Naafdop ADR	Hub Cap ADR	Radkappe ADR
13	450.0735	Veerring C22.5	Spring Ring C22.5	Federring C22.5
14	452.5013	Wielmoer M22x1.5	Wheel Nut M22x1.5	Radmutter M22x1.5
15	302.0606	Cilindrische kopbout M8x12 (8.8) Ev	Cylinderhead Bolt M8x12 (8.8)	Zylinderbolzen M8x12 (8.8)
16	313.0409	Borgring SW 38x1.5	Locking Ring SW 38x1.5	Sicheringsring SW 38x1.5
17	306.0705	Moer M8 (8) Ev	Nut M8 (8)	Mutter M8 (8)
	316.0905	Veerring M8 Ev	Spring Ring M8	Federring M8
	316.0703	Sluitring A8.4	Washer A8.4	Scheibe A8.4
19	452.6029	Rubber dichting D41/25	Rubber Sealing D41/25	Gummi dichtung D41/25
21	452.6003	Lagerflens	Bearing Flange	Lagerflansche
22	452.6004	Remas-lager	Brake Shaft Bearing	Gleitlager
23	342.0110	Smeernippel M8-45	Grease Nippel M8-45	Schmiernippel M8-45
24	452.6002	Lagerflens voor smeernippel	Bearing Flange for Grease Nippel	Lagerflansche
25	452.6005	Rubber dichting D41/20	Rubber Sealing D41/20	Gummi dichtung D41/20
26	452.5045	Klemband	Clamp	Klemmband
28	301.0802	Bout M8x25 (8.8) Ev	Bolt M8x25 (8.8)	Bolt M8x25 (8.8)
29	301.0806	Bout M8x20 (8.8) Ev	Bolt M8x20 (8.8)	Bolt M8x20 (8.8)
30	452.6029	Rubber dichting D41/25	Rubber Sealing D41/25	Gummi dichtung D41/25
32	313.0126	Buitenborgring A42x1.75	Locking Ring A42	Sicheringsring A42
33	452.5044	Schijf	Washer	Scheibe
34	365.0022	O-ring 40.2x3	O-Ring 40.2x3	O-ring 40.2x3
35	342.0104	Smeernippel M10x1-45	Grease Nippel M10x1-45	Schmiernippel M10x1-45
36	452.5043	Glijlager 9RL0018 ATW	Glide Bearing 9RL0018 ATW	Gleitlager 9RL0018 ATW
37	452.5046	Remnokas Snok	Brake Shaft Scam	Bremsnockenwelle SNocke
	452.5047	Remnokas Znok	Brake Shaft Z-cam	Bremsnockenwelle ZNocke
43a	452.5017	Remhefboomrecht	Brake Lever Straight	Gestaengestellerrecht
43b	452.5050	Remhefboom Li-30	Brake Lever Le-30	Gestaengesteller Li-30
43c	452.5051	Remhefboom Re-30	Brake Lever Ri-30	Gestaengesteller Re-30
45	452.0611	Schijf 22mm	Disc 22mm	Scheibe 22mm
46	452.0612	Borgmoer M22x1.5-15	Locking Nut M22x1.5	Sicheringsmutter M22x1.5
50	452.5040	Rol	Roll	Rolle
51	452.5039	Rolbus	Roll Bush	Rollerbusch
52	452.5038	Rolpen	Rollpin	Bolzen
55	452.5019	Remvoering 4218	Brake Lining 4218	Bremsbelag 4218
56	452.0617	Klinknagel B8x15	Rivet B8x15	Niet B8x15
57	452.5018	Remschoenset 4218-cpl.	Brake Shoe Set 4218	Bremsbacke mit Belag 4218-kpl.
58	452.5041	Trekveer	Draw Spring	Zugfeder
59	452.5042	Veerspanstuk	Stretcher	Spannstuck
60	452.1905	Kap	Cover	Kappe
61	452.1904	O-ring ATW150 9210R905	O-ring ATW150 9210R905	O-ring ATW150 9210R905
62	452.1901	Scharnieras-fusee	Fusee set	Lenkbolzenset-fusee
63	452.1906	Schijf	Disc	Scheibe
64	452.1908	Lagerbus	Bearing Bush	Lagerbuchse
65	452.1909	Fusee-Links	Fusee-Left	Fusee-Links
	452.1910	Fusee Rechts	Fusee right	Fusee rechts
66	452.1902	Pakkingring	Seal	Dichtungsring
67	452.1903	Deksel	Cover	Deckel





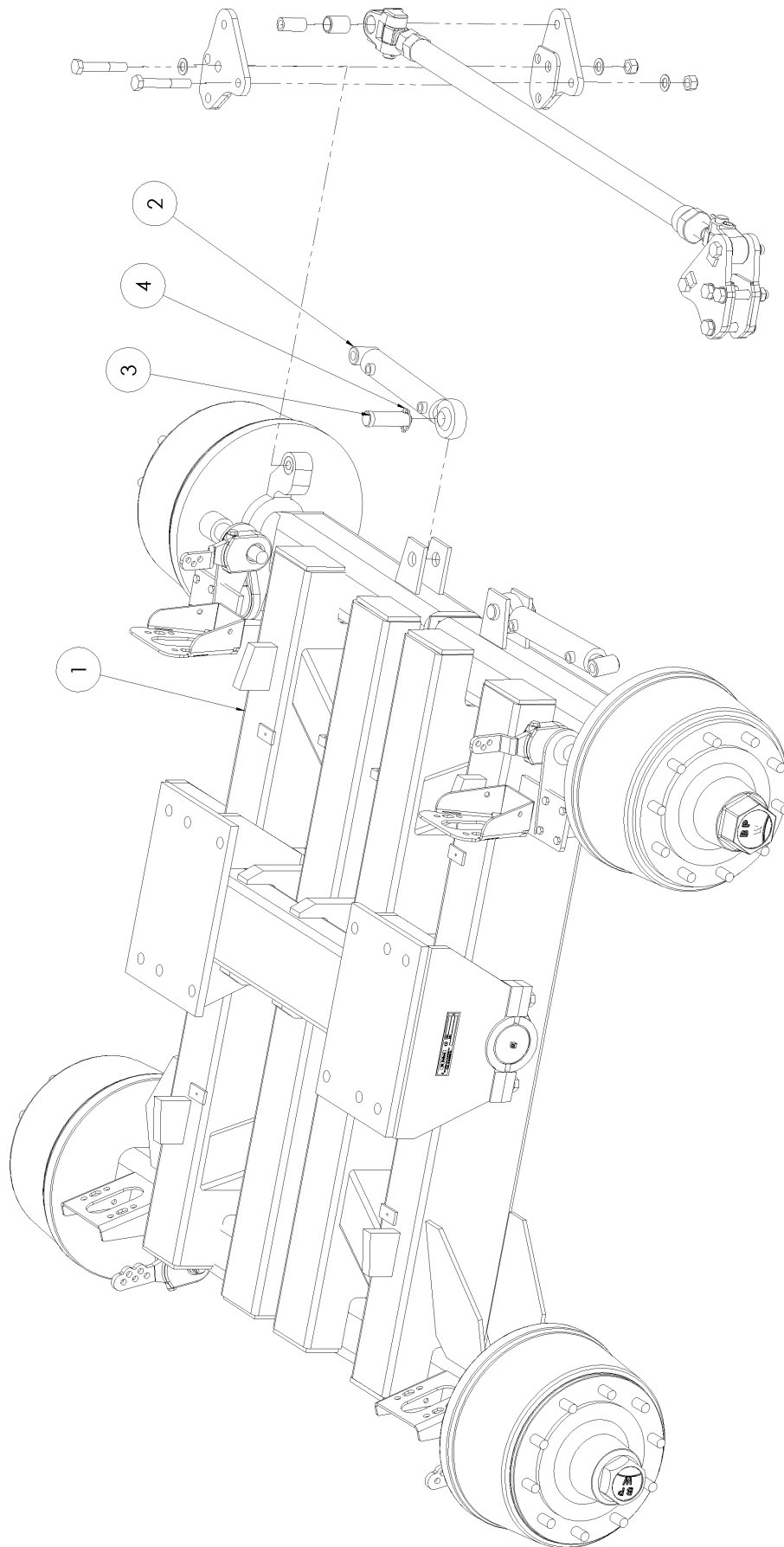
7.5 BPW TA-30

7.5.1 Tandem BPW TAM-30 meelopend gestuurd / following steered / Nachlaufgelenkt

Nr.	Art. Nr.	Type	Omschrijving	Description	Benennung	Qty.
	955.3007		TAM 30-1550 BPW meelopend	TAM 30-1550 BPW	TAM 30-1550 BPW	
	955.3008		TAM 30-1800 BPW meelopend	TAM 30-1800 BPW	TAM 30-1800 BPW	
1	969.1760		Tandembok TA/TAL-30	Tandem console	Tandemportaal	1
2	969.3489	955.3007	Tandem arm TAM30 Re. 1550	Swing bracket TAM30 Ri. 1550	Tandemarme TAM30 Re. 1550	1
	969.5610	955.3008	Tandem arm TAM30 Re. 1800	Swing bracket TAM30 Ri. 1800	Tandemarme TAM30 Re. 1800	1
3	969.3488	955.3007	Tandem arm TAM30 Li. 1550	Swing bracket TAM30 Le. 1550	Tandemarme TAM30 Li. 1550	1
	969.5609	955.3008	Tandem arm TAM30 Li. 1800	Swing bracket TAM30 Le. 1800	Tandemarme TAM30 Li. 1800	1
4	342.0104		Vetnippel M10x1-45	Grease nipple M10x1-45	Fett Nippel M10x1-45	2
5	921.0637		Pendelas TAL30	Pendelachse	Swing axle	1
6	402.0163		Lagerbus 110/95	Bearing bush	Lagerbüchse	8
7	301.8005		Tapbout M20x50 (10.9) Ev	Bolt M20x50 (10.9)	Bolzen M20x50 (10.9)	-
8	316.0908		Veerring M20 Ev	Spring ring M20	Federing M20	-
9	316.0725		Sluistring A21 Ev	Washer A21	Scheibe A21	-
10	969.0499		Schaaldeel demontabel smal	Clamp small	Klemmbugel schmal	2
11	301.8006		Tapbout M20x60 (10.9) Ev	Bolt M20x60 (10.9)	Bolzen M20x60 (10.9)	-
12	969.0764		Schaaldeel demontabel breed	Clamp wide	Klemmbugel breit	2
13	913.1661		Borgstrip tandem	Locking plate	Sicherungsplatte	2
14	913.1662		Borgstrip midden	Locking plate	Sicherungsplatte	1
15	307.0705		Bout M22x1.5 L=130 (8.8) Ev	Bolt M22x1.5 L=130 (8.8)	Bolzen M22x1.5 L=130 (8.8)	-
16	316.0732		Sluistring A23 Ev	Washer A23	Scheibe A23	-
17	452.0573		Arreteercilinder Colaert	Arreteeer Cylinder Colaert	Arretierzylinder Colaert	2
18	306.0329		Zelfborgende moer M22 (8) Ev	Locking Nut M22	Sieicherungsmutter M22	-
19	301.7005		Bout M20x220 (8.8) Ev	Bolt M20x220	Bolzen M20x220	-
20	921.0506		Bus D=50 d=21 L=8	Bush L=8	Buchse L=8	2
21	921.0828		Bus D=50 d=21 L=35	Bush L=50	Buchse L=50	1
22	301.0793		Bout M20x160 (8.8) Ev	Bolt M20x160	Bolzen M20x160	-
23	301.7002		Bout M20x200 (8.8) Ev	Bolt M20x200	Bolzen M20x200	-
24	452.0574		Schokdemper Colaert	Shock Absorber	Stosdämpfer	1
25	913.0883		Vulblok Schokdemper as	Fillerblock	Füllblock	1
26	306.0314		Zelfborgende moer M20 (8) Ev	Locking Nut M20	Sieicherungsmutter M20	-
27	301.0781		Bout M20x130 (8.8) Ev	Bolt M20x130	Bolzen M20x130	-
28	969.5579		Fuseeplaat rechtsboven/linksonder	Fusee plate rigt top/left bottom	Fusee Platte Rechts oben/links unten	2
29	926.0899		Buis 30x5 L=60 gz.	Bush 30x5 L=60	Buchse 30x5 L=60	2
30	969.5578		Fuseeplaat linksboven/rechtsonder	Fusee plate left top/right bottom	Fusee Platte links oben/rechts unten	2
31	460.0099		Gaffelset type 16	Fork set type 16	Gabelsatz type 16	-
	460.0098		Gaffelset type 20/24/30	Fork set type 20/24/30	Gabelsatz type 20/24/30	-
32	460.0027		Membraencil. Type 16	Airbrake cylinder type 16	Luftbremszylinder type 16	-
	460.0026		Membraencil. Type 20	Airbrake cylinder type 20	Luftbremszylinder type 20	-
	460.0042		Membraencil. Type 24	Airbrake cylinder type 24	Luftbremszylinder type 24	-
	460.0032		Membraencil. Type 30	Airbrake cylinder type 30	Luftbremszylinder type 30	-
33	331.0103		Trekveer 3.5x25x195	Draw spring 3.5x25x195	Zugfeder 3.5x25x195	-
34	461.0150		D-Sluiting 6mm	D-locking Clamp 6mm	D-Verschluss 6mm	-
35	301.0794		Bout M20x110 (8.8) Ev	Bolt M20x110	Bolzen M20x110	-
36	306.0302		Zelfborgende moer M12 (8) Ev	Locking Nut M12	Sicherungsmutter M12	-
37	316.0701		Sluitplaat A13 Ev	Washer A13	Scheibe A13	-
38	937.3929		Remcilinderbev-	Brake cylinder console	Bremszylinder console	-
39	316.0702		Sluistring A13 Ev	Washer A13	Scheibe A13	-
40	301.0804		Tapbout M12x35 (8.8) Ev	Bolt M12x35	Bolzen M12x35	-
41	355.0749		Remcil. EPL30/50-265/90	Hydraulic brake cylinder	Hydraulische Bremszylinder	-
	454.0801		Set afdichtingen tbv 355.0749	Set of seals for 355.0749	Dichtungssatz für 355.0749	-
42	375.0122		Splitpen 3x25 ev.	Split pin 3x25	Splint 3x25	-
43	316.0741		Sluistring A15 Ev	Washer A15	Scheibe A15	-



Nr.	Art. Nr.	Type	Omschrijving	Description	Benennung	Qty.
44	349.0076		Pen 14h11x40x3.5 Ev	Pin 14h11x40x3.5	Stift 14h11x40x3.5	-
	<b>953.1089</b>		<b>Spoorstang compleet (Nr. 45-55)</b>	<b>Track bar complete (Nr. 45-55)</b>	<b>Lenkstange vollständig (Nr. 45-55)</b>	1
45	969.2321		Spoorstang 2200 M36x3	Trackrod 2200 M36x3	Lenkstange 200 M36x3	1
46	921.0703		Stelling M36x3 Linkse draad	Adjustment Ring M36x3 Left thread	Stelling M36x3 Linksgewinde	1
47	306.0725		Moer M36x3 (8.8) glp.	Nut M36x3 (8.8)	Mutter M36x3 (8.8)	1
48	900.0745		Gaffelkop 30 - 38	Fork head 30 - 38	Gabelkopf 30 - 38	2
49	402.0315		Glijlager 34/30 L=20	Slide bearing 34/30 L=20	Gleitlager	4
50	921.1282		Pen Spoorstang	Pin trackrod	Stift Glenkstange	2
51	375.0123		Splitpen 6x50	Split pin 6x50	Splint 6x50	2
52	342.0108		Vetnippel M6x1-180	Grease nipple M6x1 - 180	Fett Nippel M6x1 - 180	2
53	900.0505		Topstangspindel M36x3 compleet Rechts	Spindle with rod end right	Gabelkopf mit Gewindebolzen Rechts	1
	921.1326		Topstangspindel M36x3 Rechts	Spindle M36x3 right	Gewindebolzen M36x3 Rechts	1
54	900.0504		Topstangspindel M36x3 compleet Links	Spindle with rod end left	Gabelkopf mit Gewindebolzen Links	1
	921.1327		Topstangspindel M36x3 Links	Spindle M36x3 left	Gewindebolzen M36x3 Links	1
55	402.0120		Lagerbus 30/38-50	Bearingbush	Lagerbuchse	2



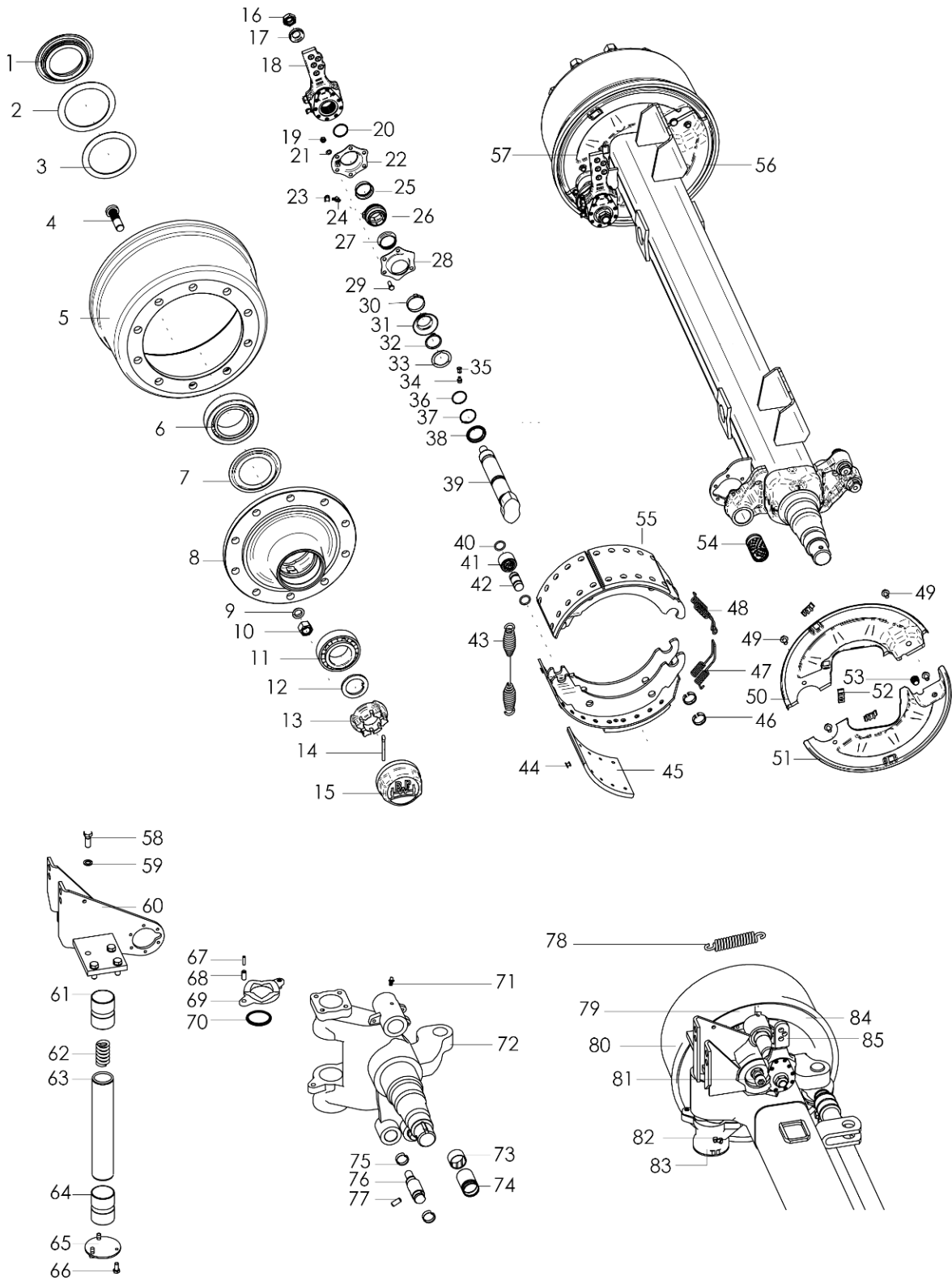
**7.5.2 Tandem BPW TAH-30 gedwongen gestuurd / hydraulic steered / zwangsgelenkt**

Nr.	Art. Nr.	Type	Omschrijving	Description	Benennung	Qty.
1	955.4006	955.4006	TAH 30-1550 BPW Gedwongen	TAH 30-1550 BPW hydraulic steered	TAH 30-1550 BPW Zwangsgelenkt	-
	955.4117		TAH 30-1800 BPW Gedwongen	TAH 30-1800 BPW hydraulic steered	TAH 30-1800 BPW Zwangsgelenkt	-
	969.3491		Tandem arm TAH30 re 1550	Swing bracket TAH30 Ri. 1550	Tandemarme TAH30 Re. 1550	-
	969.6944		Tandem arm TAM30 re 1800	Swing bracket TAM30 Ri. 1800	Tandemarme TAM30 Re. 1800	-
	969.3490		Tandem arm TAH30 li 1550	Swing bracket TAH30 Le. 1550	Tandemarme TAH30 Li. 1550	-
	969.6943		Tandem arm TAM30 li 1800	Swing bracket TAM30 Le. 1800	Tandemarme TAM30 Li. 1800	-
2	355.3017	355.3017	Hydr. Cil. D35/50-392/200	Hydr. Cil. D35/50-392/200	Hydr. Zil. D35/50-392/200	-
	454.0817		Afdichtset tbv 355.3017	Set of seals for 355.3017	Dichtungssatz für 355.3017	-
3	921.0439	921.0439	Pen 32-90 12 35-12 gz.	Pin 32mm	Bolzen 32mm	-
4	375.0106	375.0106	Fergusonclip 8mm	Fergusonclip 8mm	Klappsplinte 8mm	-

Opmerking: Voor overige delen zie: § 7.4.1

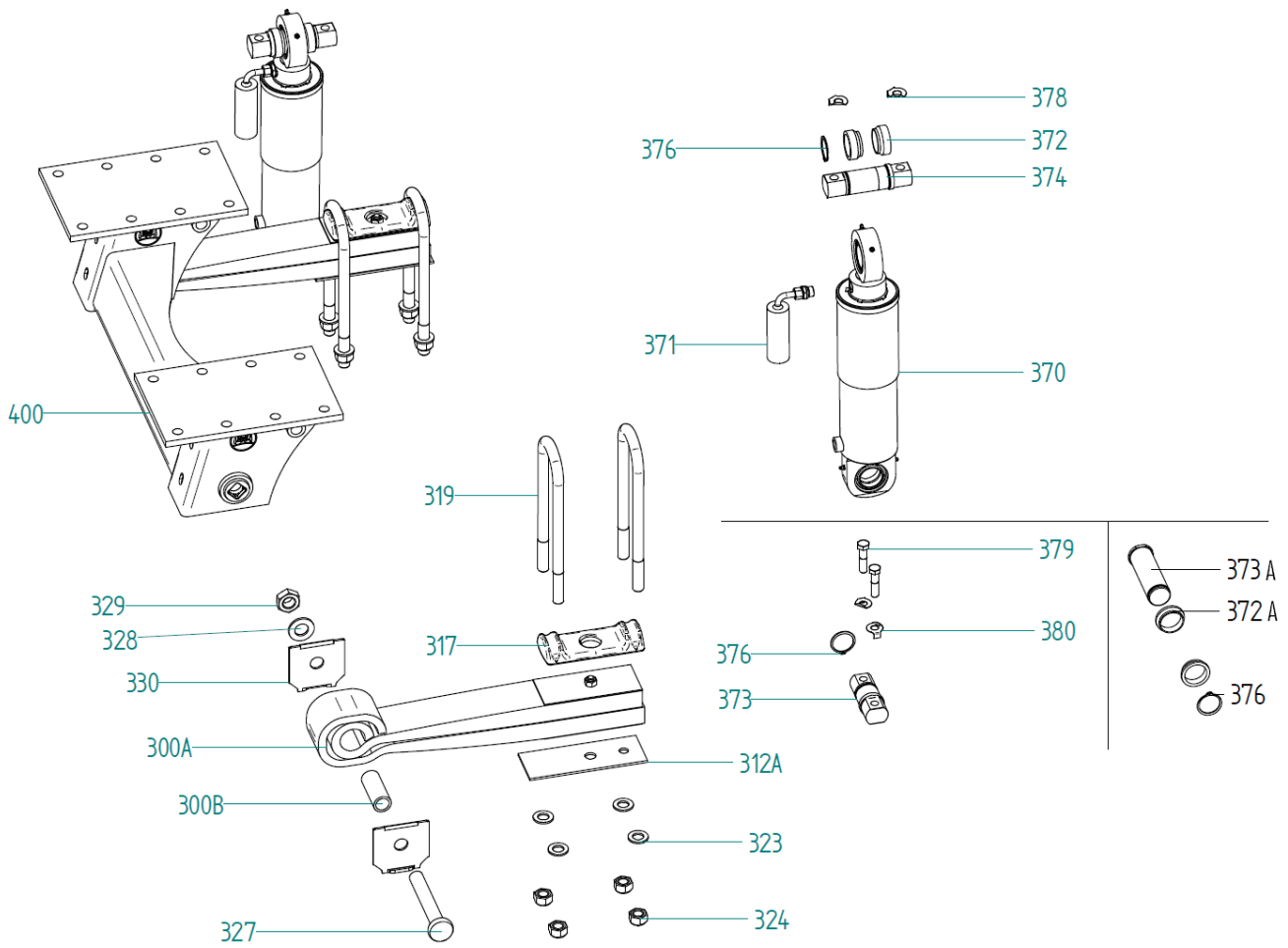
Note: For remaining parts refer to: § 7.4.1

Anmerkung: Für andere Teilen siehe: § 7.4.1



7.5.3 Asstomp BPW TAM-30 / Stub Axle / Achsstummel

Nr.	Art. Nr.	Omschrijving	Description	Benennung
1	452.0605	Steuning	Support Ring	Stoßring
2	452.0606	Buitenring	Outer Ring	Aussenring
3	452.0607	Binnenring	Inner Ring	Innenring
4	452.0603	Wielbout M22x1.5-80	Wheel Bolt M22x1.5-80	Radbolzen M22x1.5-80
5	452.0602	Remtrommel FL4118	Brake Drum FL4118	Bremstrommel FL4118
6	401.0403	Kegellager 33118	Cone Bearing 33118	Kegellager 33118
7	452.0608	Afdichtschijf	Sealing Disc	Abdeckscheibe
8	452.0601	Wielnaaf	Wheel Hub	Radnabe
9	450.0735	Veerring C22.5	Spring Ring C22.5	Federring C22.5
10	452.0604	Wielmoer M22x1.5	Wheel nut M22x1.5	Mutter M22x1.5
11	401.0405	Kegellager 33213	Cone Bearing 33213	Kegellager 33213
12	452.0609	Schijf 43/61-5.8	Disc 43/61-5.8	Scheibe 43/61-5.8
13	452.0610	Kroonmoer M52x2	Castle Nut M52x2	Kronenmutter M52x2
14	375.0139	Splitpen 8x63	Splitpin 8x63	Splint 8x63
15	452.0618	Naafdop 115x2	Hub Cap 115x2	Radkappe 115x2
16	452.0612	Borgmoer M22x1.5-15	Locking Nut M22x1.5-15	Sicherungsmutter M22x1.5-15
17	452.0611	Schijf	Disc	Scheibe
18	452.0619	Remhefboomrecht	Brake Lever Straight	Gestaengestellerrecht
26	452.0613	Lagerbus	Bearing Bush	Lagerbuchse
29	301.0806	Bout M8x20 (8.8) Ev	Bolt M8x20 (8.8) Ev	Bolt M8x20 (8.8)
30	313.0127	Buitenborgring A42x2.5	Locking Ring A42	Sicherungsring A42x2.5
34	342.0106	Smeernippel M10x1-90	Graese Nipple M10x1-90	Schmiernippel M10x1-90
39	452.0634	Remnokas-voor	Brake Shaft Front	Bremsnockenwelle-voor
	452.0635	Remnokas-achter	Brake Shaft Rear	Bremsnockenwelle-hinten
41	452.0624	Rol	Roll	Rolle
43	452.0625	Trekveer	Draw Spring	Zugfeder
44	452.0617	Klinkniet B8x15	Rivit B8x15	Niet B8x15
45	452.0616	Remvoering	Brake Lining Set	Bremsbelag
47	452.0627	Trekveer	Draw Spring	Zugfeder
48	452.0626	Trekveer	Draw Spring	Zugfeder
55	452.0615	Remschoen FL4118 inclusief 40-42,44,45	Brake Shoe Set FL4118 including 40-42,44,45	Bremsbacken FL4118 Inklusive 40-42,44,45
61	452.0628	Lagerbus	Bearing Bush	Lagerbuchse
62	452.0630	Drukveer	Spring	Druckfeder
63	452.0631	Scharnieras-fusee	Fusee	Lenkbolzenfusee
64	452.0628	Lagerbus	Bearing Bush	Lagerbuchse
73	452.0629	Lagerbus	Bearing Bush	Lagerbuchse
74	452.0614	Lagerbus 42/46-73	Bearing Bush	Lagerbuchse 42/46-73
78	452.0632	Trekveer	Draw Spring	Zugfeder
82	342.0103	Smeernippel M10x1-180	Graese Nipple M10x1-180	Schmiernippel M10x1-180
85	452.0620	Remhefboom Li. (Stuuras)	Brake Lever Le. (steering axle)	Gestaengesteller Li. (Lenkachs)
	452.0621	Remhefboom Re. (Stuuras)	Brake Lever Re (steering axle)	Gestaengesteller Re. (Lenkachs)

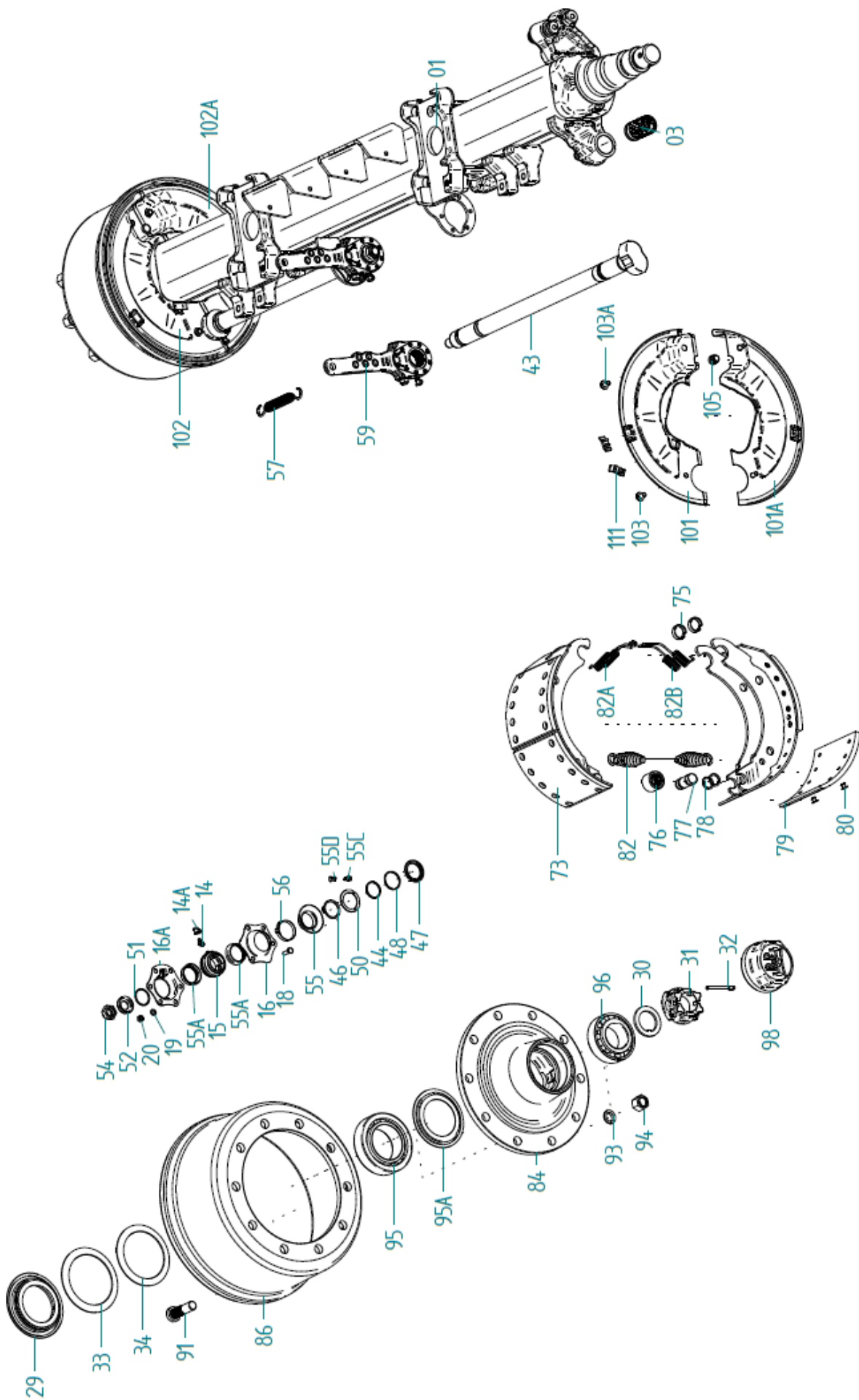




## 7.6 Hydraulische vering / Hydraulic suspension / Hydraulische Federung

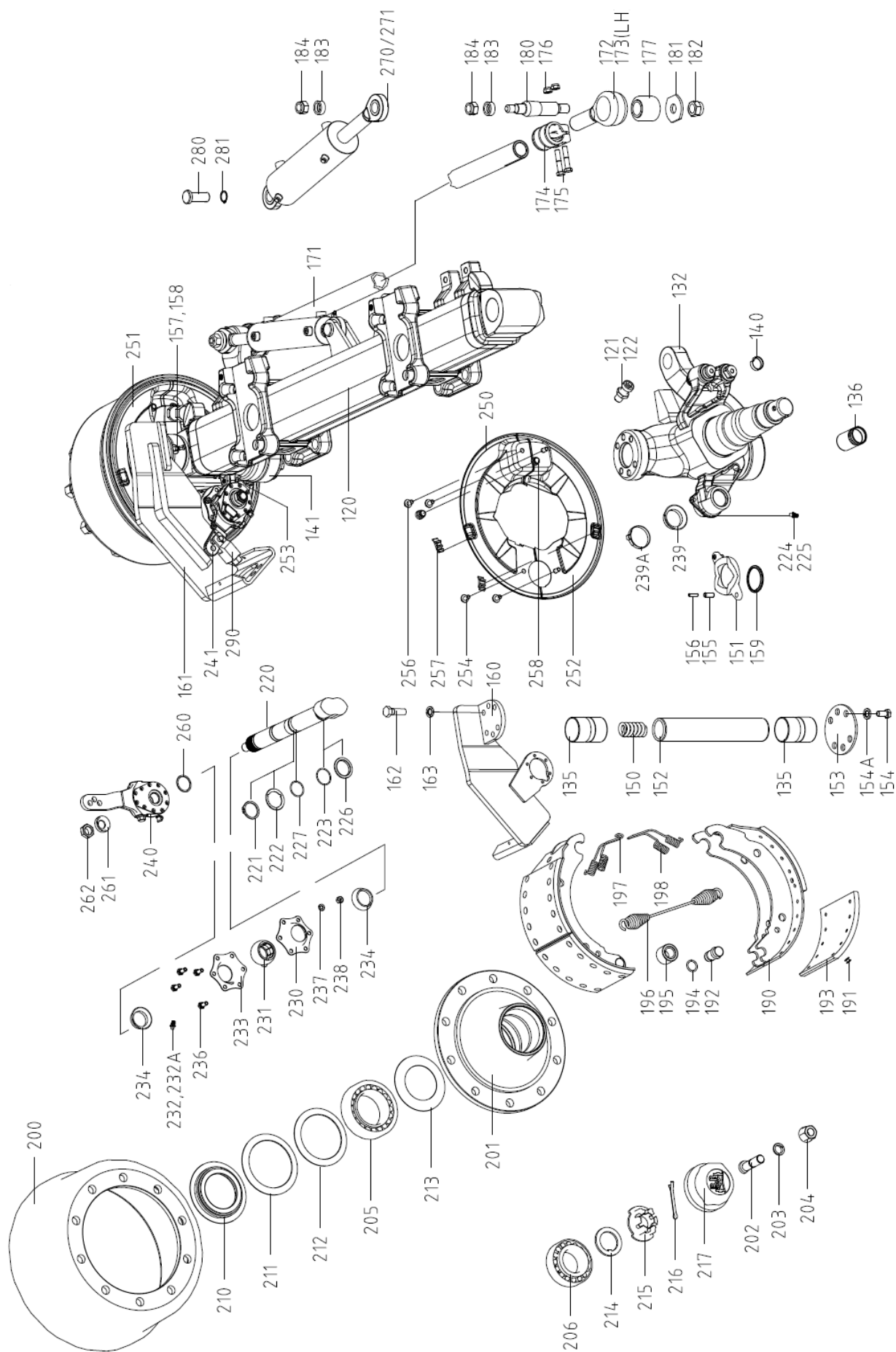
### 7.6.1 Hydraulische vering / Hydraulic suspension / Hydraulische Federung

Nr.	Art. Nr.	Omschrijving	Description	Benennung
-	462.0630	Veeraggregaat zonder as	Suspension kit without wheel axle	Hydr. Feder Aggr. ohne Achse
300	452.6038	Bladveer	Leaf spring	Blattfeder
312A	452.6042	Plaat	Plate	Platte
317	452.0650	Veerplaat	Spring plate	Federplatte
319	452.0651	Veerstrop M24x356	Spring U-bolt M24x356	Federbügel M24x356
323	316.0727	Sluitring A26 Ev	Washer A26	Scheibe A26
324	306.0320	Borgmoer M24 Ev	Locking nut M24	Sicherungsmutter M24
327	301.7037	Bout M30x200 (8.8) Ev	Bolt M30x200 (8.8) Ev	Bolzen M30x200 (8.8)
328	316.0729	Sluitring A31 Ev	Washer A31	Scheibe A31
329	306.0343	Borgmoer M30 Ev	Locking nut M30	Sicherungsmutter M30
330	452.0652	Klemplaat	Top plate	Klemplatte
370	452.0653	Veercilinder	Cylinder	Zylinder
371	452.0654	Oliepotje	Oil pot	Öl tonne
372	452.0678	Huls 27	Cover 27	Schutzhülle 27
372A	452.0655	Huls 17.2	Cover 17.2	Schutzhülle 17.2
373	452.0679	Pen 55/120	Pin 55/120	Pen 55/120
373A	452.0656	Pen 50/164	Pin 50/164	Pen 50/164
374	452.0680	Pen 55/189	Pin 55/189	Pen 55/189
376	313.0108	Buitenborgring A50	Locking ring A50	Sicherungsring A50
379	452.0681	Bout M16x65 12.9	Bolt M16x65 12.9	Bolzen M16x65 12.9
380	452.0682	Schijf 17/93	Washer 17/93	Scheibe 17/93
400	452.0659	Veerbok	Spring support	Federbock



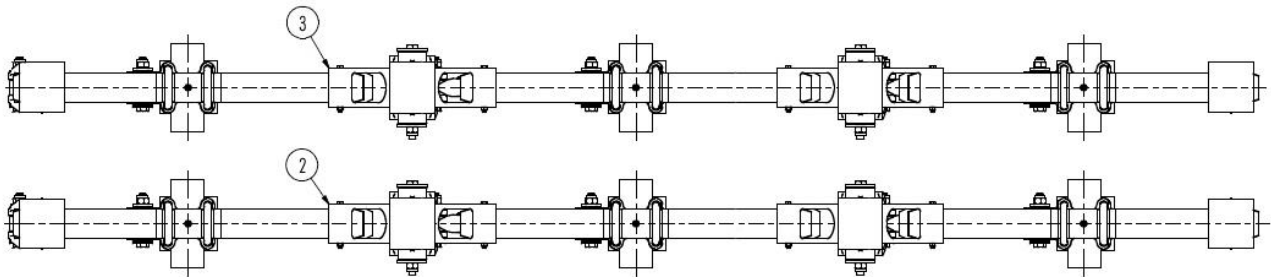
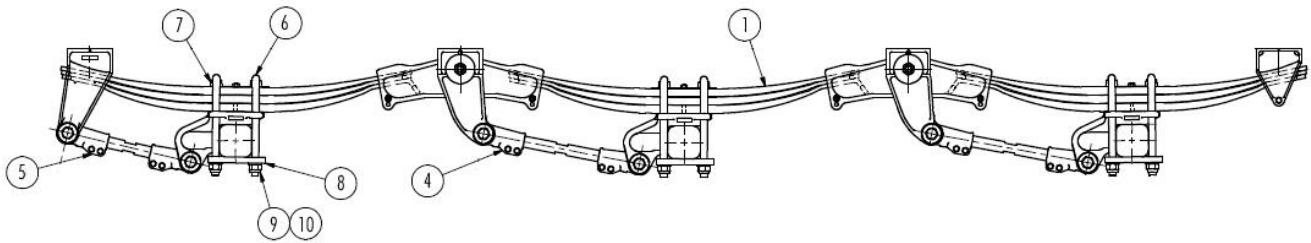
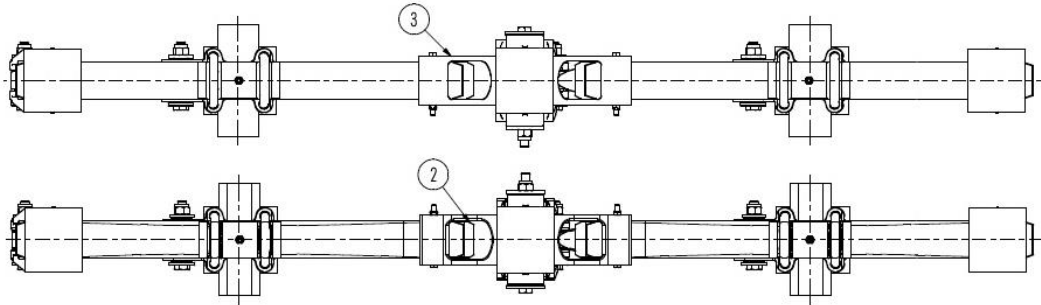
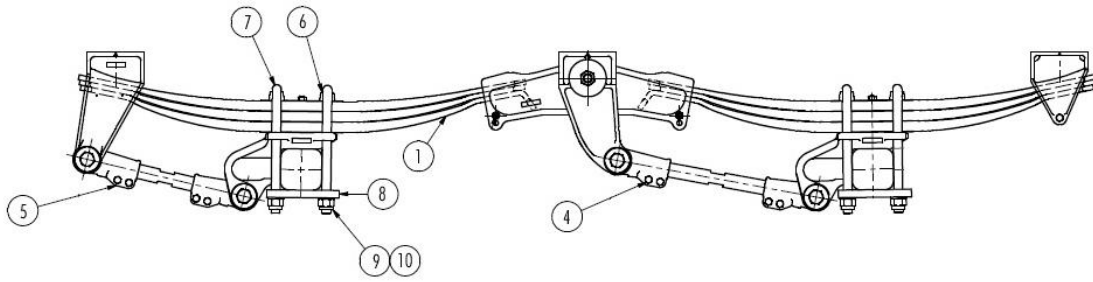
7.6.2 As BPW / Axle BPW / Achse BPW

Nr.	Art. Nr.	Omschrijving	Description	Benennung
-	462.0619	Hydrauliek aggregaat midden inclusief wielas	Hydraulic suspension kit and wheel axle middle	Hydraulik Feder Aggregaat mit Achse Mitte
3	452.0614	Lagerbus 42/46-73	Bearing Bush 42/46-73	Lagerbuchse 42/46-73
13	452.0718	Remas onderdelen set (nr. 14-20, 44-56)	Brake axle parts set (nr. 14-20, 44-56)	Bremsewelle Ersatzteil Satz (nr. 14-20, 44-56)
29	452.0605	Steuuring	Support Ring	Stoßring
30	452.0609	Schijf 43/61-5.8	Disc 43/61-5.8	Scheibe 43/61-5.8
31	452.0610	Kroonmoer M52x2	Castle Nut M52x2	Kronenmutter M52x2
32	375.0139	Splitpen 8x63	Splitpin 8x63	Splint 8x63
33	452.0606	Buitenring	Outer Ring	Aussenring
34	452.0607	Binnenring	Inner Ring	Innenring
43	452.0719	Remnokas	Brake Shaft	Bremsnockenwelle
57	452.0622	Trekveer	Draw Spring	Zugfeder
59	452.0619	Remhefboomrecht	Brake Lever Straight	Gestaengestellerrecht
73	452.0615	Remschoen FL4118 (incl. nr. 76-80)	Brake Shoe Set FL4118 (incl. nr. 76-80)	Bremsbacken FL4118 (inkl. nr. 76-80)
75	452.0623	C-borgring	C-clip	Hakensprengring
76	452.0624	Rol	Rol	Rolle
79	452.0616	Remvoering	Brake Lining Set	Bremsbelag
80	452.0617	Klinkniet B8x15	Rivit B8x15	Niet B8x15
82	452.0625	Trekveer	Draw Spring	Zugfeder
82A	452.0720	Trekveer	Draw Spring	Zugfeder
82B	452.0721	Trekveer	Draw Spring	Zugfeder
84	452.0601	Wielnaaf	Wheel Hub	Radnabe
86	452.0602	Remtrommel FL4118	Brake Drum FL4118	Bremstrommel FL4118
91	452.0603	Wielbout M22x1.5-80	Wheel Bolt M22x1.5-80	Radbolzen M22x1.5-80
93	450.0735	Veerring C22.5	Spring Ring C22.5	Federring C22.5
94	452.0604	Wielmoer M22x1.5	Wheelnut M22x1.5	Mutter M22x1.5
95	401.0403	Kegellager 33118	Cone Bearing 33118	Kegellager 33118
95A	452.0608	Afdichtschijf	Sealing Disc	Abdeckscheibe
96	401.0405	Kegellager 33213	Cone Bearing 33213	Kegellager 33213
98	452.0618	Naafdop	Hub Cap	Radkappe
101	452.0714	Afdichtplaat links boven	Seal plate left top	Dichtscheibe links oben
101A	452.0715	Afdichtplaat links onder	Seal plate left under	Dichtscheibe links unter
102	452.0716	Afdichtplaat rechts boven	Seal plate right top	Dichtscheibe rechts oben
102A	452.0717	Afdichtplaat rechts onder	Seal plate right under	Dichtscheibe rechts unter



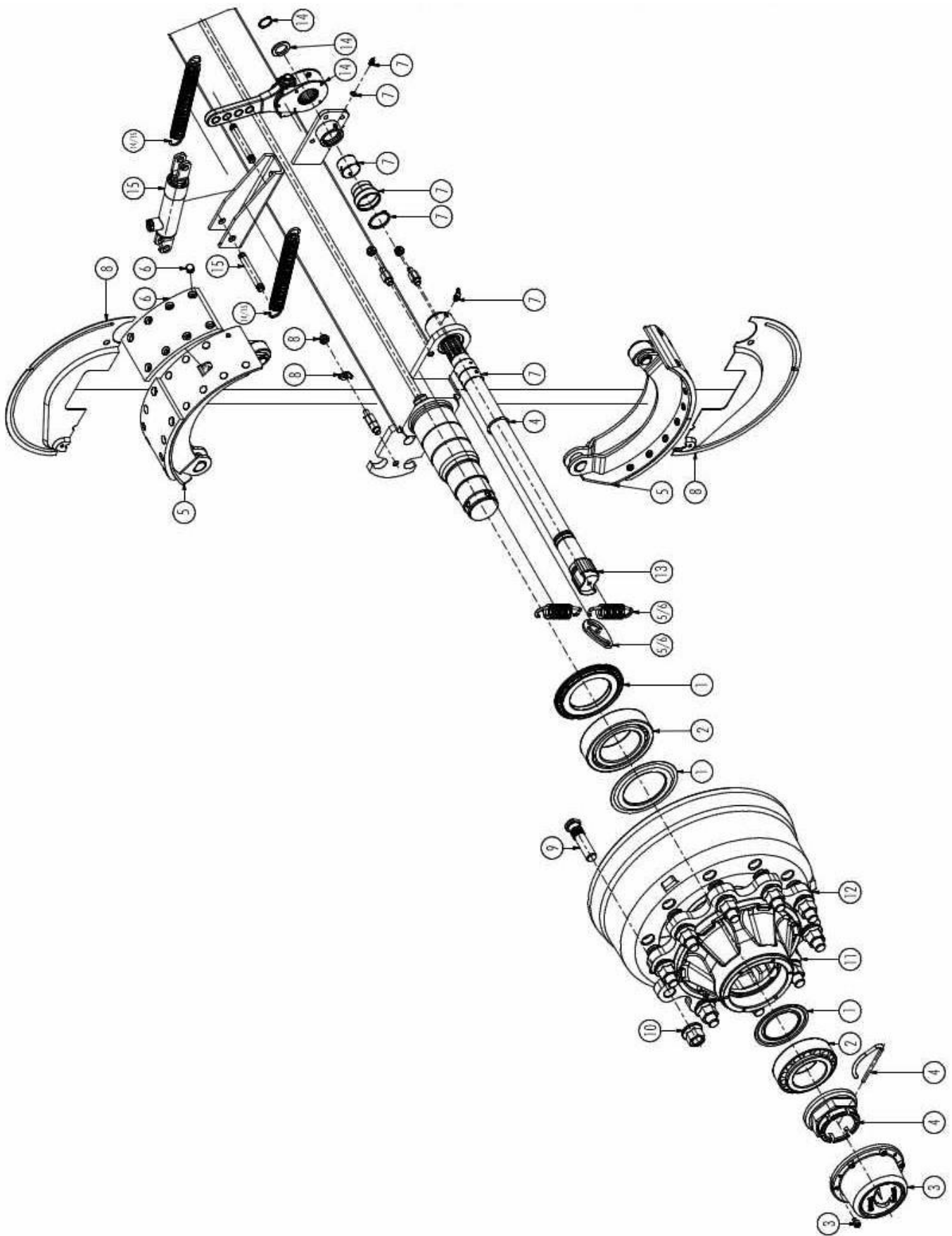
7.6.3 Stuuras BPW / Steering axle BPW / Lenkachse BPW

Nr.	Art. Nr.	Omschrijving	Description	Benennung
-	462.0620	Hydr.aggr. Voor incl. stuuras	Suspension kit and steering axle front	Hydr. Feder Aggr. mit Lenkachse-voor
-	462.0621	Hydr.aggr. Achter incl. stuuras	Suspension kit and steering axle rear	Hydr. Feder Aggr. mit Lenkachse-hinten
135	452.0628	Lagerbus	Bearing Bush	Lagerbuchse
136	452.0614	Lagerbus 42/46-73	Bearing Bush	Lagerbuchse 42/46-73
150	452.0630	Drukveer	Spring	Druckfeder
152	452.0631	Scharnieras-fusee	Fusee	Lenkbolzen-fusee
172	452.0647	Stangkop	Tightening Yoke	Spannkopf
173	452.0648	Stangkop	Tightening Yoke	Spannkopf
174	452.0646	Klem	Clamp	Klemmeinrichtung
175	301.7011	Bout M12x1.5 L=60 (8.8) Ev	Bolt M12x1.5 L=60	Bolzen M12x1.5 L=60
176	306.0307	Borgmoer M12x1.5	Locking nut M12x1.5	Sicherungsmutter M12x1.5
177	452.0645	Bus D64.4/35.1x56	Bush D64.4/35.1x56	Buchse D64.4/35.1x56
180	452.0644	Pen D35/195	Pin D35/195	Pen D35/195
181	452.0643	Schijf	Disc	Scheibe
182	306.0320	Borgmoer M24	Locking nut M24	Sicherungsmutter M24
183	452.0642	Spanstuk	Mount piece	Spanstück
184	306.0314	Borgmoer M20	Locking nut M20	Sicherungsmutter M20
190	452.0615	Remschoenset FL4118 compleet	Brake Shoe Set FL4118 complete	Bremsbacken FL4118 Komplett
191	452.0617	Klinkniet B8x15	Rivet B8x15	Niet B8x15
193	452.0616	Remvoering	Brake Lining Set	Bremsbelag
195	452.0624	Rol	Rol	Rolle
196	452.0625	Trekveer	Draw Spring	Zugfeder
197	452.0626	Trekveer	Draw Spring	Zugfeder
198	452.0627	Trekveer	Draw Spring	Zugfeder
200	452.0602	Remtrommel FL4118	Brake Drum FL4118	Bremstrommel FL4118
201	452.0601	Wielnaaf	Wheel Hub	Radnabe
202	452.0603	Wielbout M22x1.5-80	Wheelnut M22x1,5	Radbolzen M22x1,5
203	450.0735	Veerring C22.5	Spring Ring C22.5	Federring C22.5
204	452.0604	Wielmoer M22x1,5	Wheelnut M22x1,5	Mutter M22x1,5
205	401.0403	Kegellager 33118	Cone Bearing 33118	Kegellager 33118
206	401.0405	Kegellager 33213	Cone Bearing 33213	Kegellager 33213
210	452.0605	Steuring	Support Ring	Stoßring
211	452.0606	Binnenring	Inner Ring	Innenring
212	452.0607	Buitenring	Outer Ring	Aussenring
213	452.0608	Afdichtschijf	Sealing Disc	Abdeckscheibe
214	452.0609	Schijf 43/61-5.8	Disc 43/61-5.8	Scheibe 43/61-5.8
215	452.0610	Kroonmoer M52x2	Castle Nut M52x2	Kronenmutter M52x2
216	375.0139	Splitpen 8x63	Splitpin 8x63	Splint 8x63
217	452.0618	Naafdop 115x2	Hub Cap 115x2	Radkappe 115x2
220	452.0661	Remnokas	Brake Shaft	Bremsnockenwelle
221	313.0127	Buitenborgring A42x2.5	Locking Ring A42	Sicherungsring A42x2.5
224	342.0103	Smeernippel M10x1-180	Graese Nipple M10x1-180	Schmiernippel M10x1-180
231	452.0613	Lagerbus	Bearing Bush	Lagerbuchse
232	342.0111	Smeernippel M8x1-90	Graese Nipple M8x1-90	Schmiernippel M8x1-90
236	301.0806	Bout M8x25	Bolt M8x25	Bolt M8x25
240	452.0663	Remhefboom Rechts (Stuuras)	Brake Lever Right (steering axle)	Gestaengesteller Rechts (Lenkachs)
241	452.0662	Remhefboom Links (Stuuras)	Brake Lever Left (steering axle)	Gestaengesteller Links (Lenkachs)
261	452.0611	Schijf	Disc	Scheibe
262	452.0612	Borgmoer M22x1.5-15	Locking Nut M22x1.5-15	Sicherungsmutter M22x1.5-15
270	355.3070	Stuurcilinder	Steeringcylinder	Lenkungszyliner
271	355.3070	Stuurcilinder	Steeringcylinder	Lenkungszyliner
	454.0815	Set afdichtingen t.b.v 355.3070	Set of seals for 355.3070	Dichtungssatz für 355.3070
280	452.0683	Pen D25 L60	Pin D25 L60	Pen D25 L60
281	313.0106	Buitenborgring A25x1.2	Locking Ring A25x1.2	Sicherungsring A25x1.2
290	452.0649	Verloopgaffel	Pitchfork	Gabelkopf



**7.7 Parabolische veringset / Parabolic suspension kit / Parabelfederungsatz**

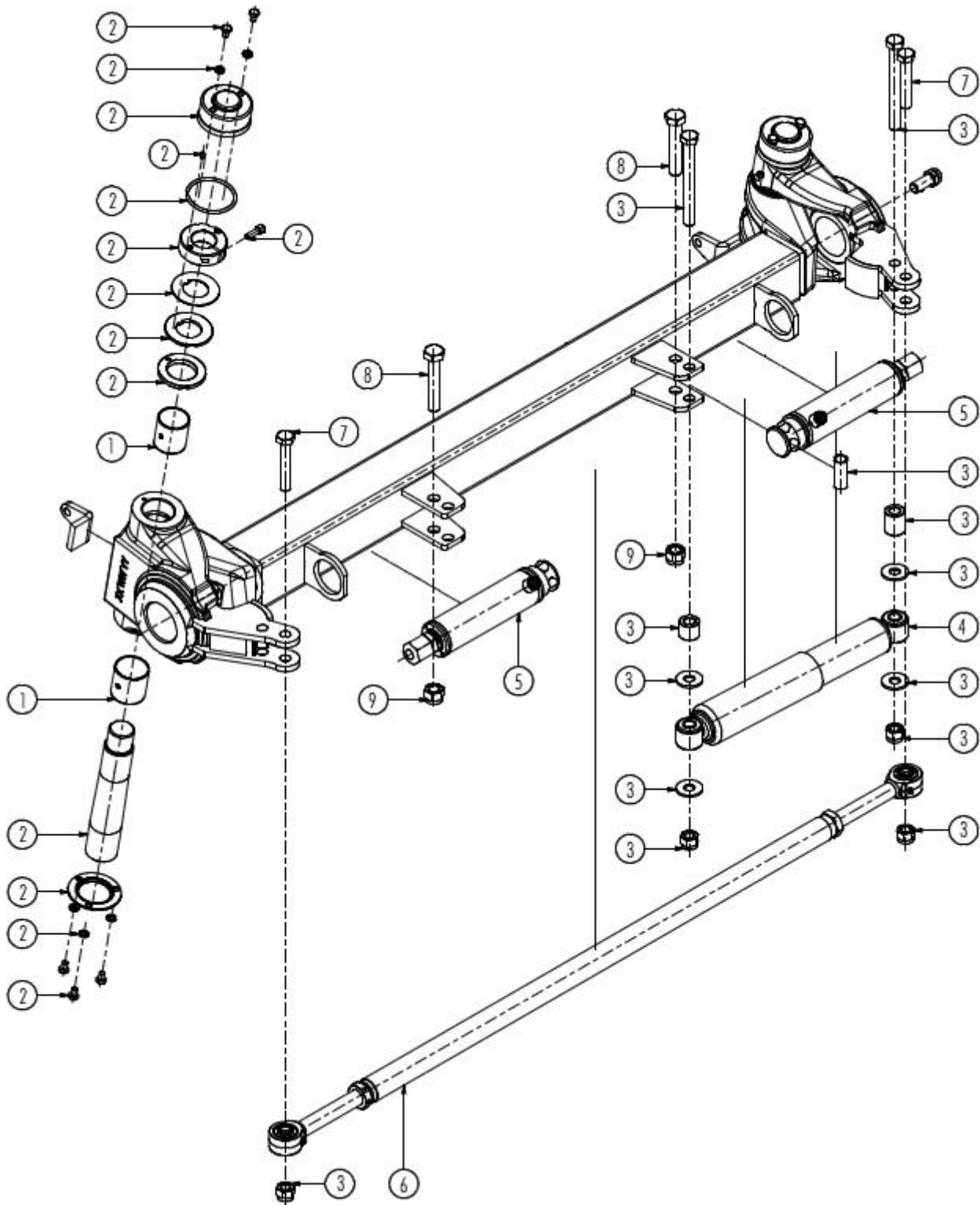
Nr.	Art. Nr.	Type	Omschrijving	Description	Benennung	Qty.
1	452.6073	32 tons	Paraboolveer	Parabolic suspension	Parabelfeder	4
	452.6073	48 tons	Paraboolveer	Parabolic suspension	Parabelfeder	6
2	452.6074	32 tons	Pendelstuk links	Rocker left	Schwingstuck links	1
	452.6074	48 tons	Pendelstuk links	Rocker left	Schwingstuck links	2
3	452.6075	32 tons	Pendelstuk rechts	Rocker right	Schwingstuck rechts	1
	452.6075	48 tons	Pendelstuk rechts	Rocker right	Schwingstuck rechts	2
4	452.6076	32 tons	Stelstang L=540	Adjustment rod L=540	Einstellstange L-540	2
	452.6076	48 tons	Stelstang L=540	Adjustment rod L=540	Einstellstange L-540	4
5	452.6077		Stelstang L=430	Adjustment rod L=430	Einstellstange L-430	2
6	452.6078	32 tons	Stropzitting	U-bolt seat	Bügelschraube halterung	8
	452.6078	48 tons	Stropzitting	U-bolt seat	Bügelschraube halterung	12
7	452.6079	32 tons	Veerstrop M24x1,5 126x332	U-bolt M24x1,5 126x332	Bügelschraube M24x1,5 126x332	8
	452.6079	48 tons	Veerstrop M24x1,5 126x332	U-bolt M24x1,5 126x332	Bügelschraube M24x1,5 126x332	12
8	452.6080	32 tons	Bevestigingsplaat veerstroop	Mounting plate U-bracket	Montageplatte Bügelschraube	4
	452.6080	48 tons	Bevestigingsplaat veerstroop	Mounting plate U-bracket	Montageplatte Bügelschraube	6
9	306.0318	32 tons	Zelfborgende moer M24x1,5 (8) Ev	Locking nut M 24x1,5 (8)	Sicherungsmutter M24x1,5 (8)	16
	306.0318	48 tons	Zelfborgende moer M24x1,5 (8) Ev	Locking nut M 24x1,5 (8)	Sicherungsmutter M24x1,5 (8)	24
10	316.0727	32 tons	Sluitring M24 Ev	Washer M24	Scheibe M24	16
	316.0727	32 tons	Sluitring M24 Ev	Washer M24	Scheibe M24	24





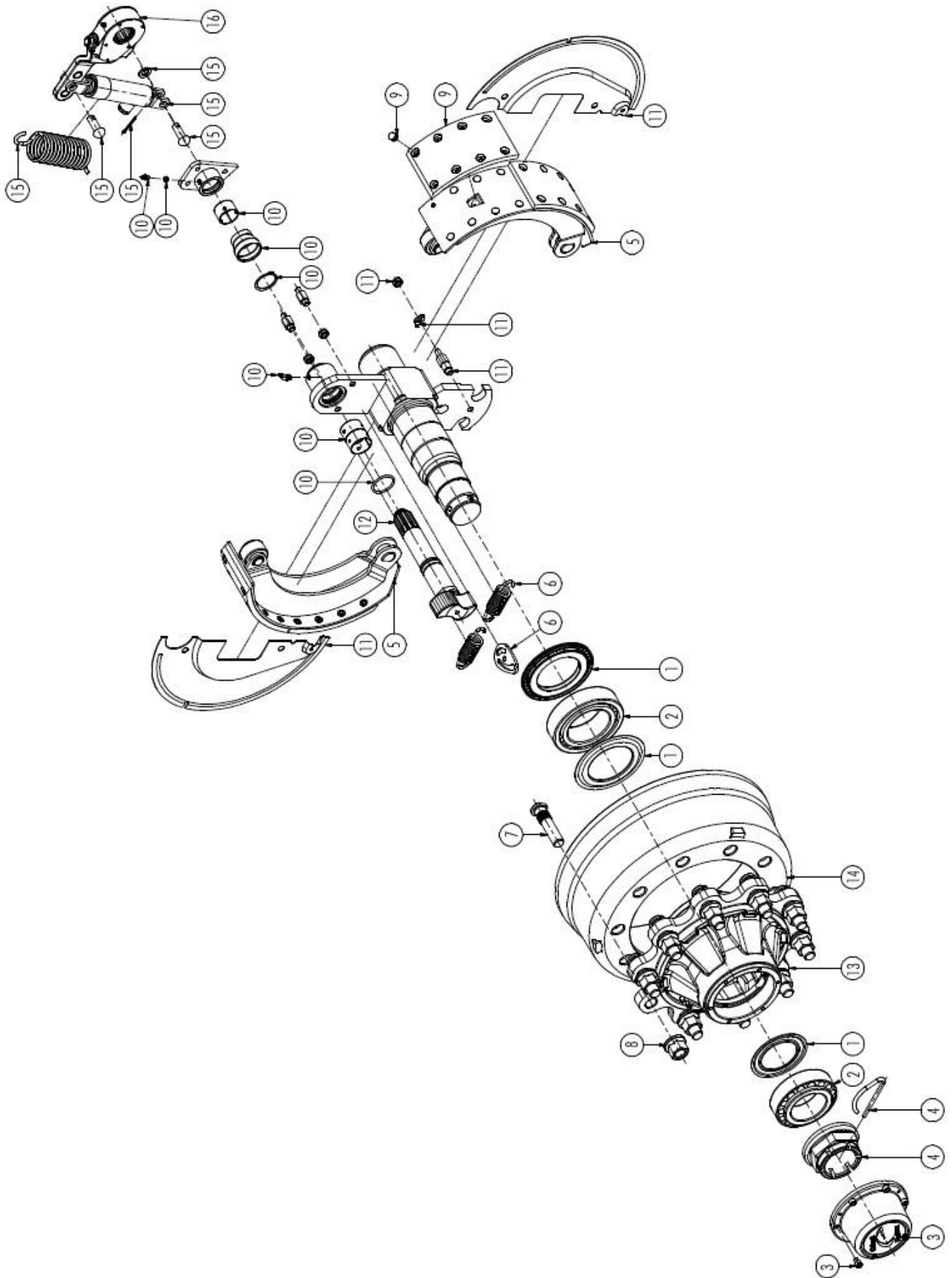
7.7.1 Wielas Paraboolveerstel / Wheelaxle Parabolic Suspension / Radachse Parabelfederung

Nr.	Art. Nr.	Type	Omschrijving	Description	Benennung	Qty.
	955.0556	<b>780</b>	Wielas 1110/2200-H 412S voor	Wheelaxle 1110/2200-H 412S front	Radachse 1110/2200-H 412S vorne	1
	435.0587	<b>780</b>	Wielas 1110/2200-H 412S voor	Wheelaxle 1110/2200-H 412S front	Radachse 1110/2200-H 412S vorne	1
	955.0556	<b>840</b>	Wielas 1110/2200-H 412S midden	Wheelaxle 1110/2200-H 412S mid	Radachse 1110/2200-H 412S mitte	1
	435.0587	<b>840</b>	Wielas 1110/2200-H 412S middle	Wheelaxle 1110/2200-H 412S mid	Radachse 1110/2200-H 412S mitte	1
1	452.1039		Afdichtset	Set of seals	Dichtungssatz	2
2	452.1040		Lagerzet	Bearingkit	Lagersatz	2
3	452.1041		Naafdop set	Wheel cap	Radkappe	2
4	452.1042		Kroonmoerset M70x2	Crown nut kit M70x2	Krohnmutter satz M70x2	2
5	452.0484		Remschoenset 406x120 412S	Brakeshoe kit 406x120 412S	Bremsschuh satz 406x120 412S	2
6	452.1630		Remvoering set	Lining kit	Bremsbelagsatz	2
7	452.0705		Remasonderdelen set	Breakshaft kit	Bremsachse Satz	2
8	452.1043		Afdichtplaten set	Sealing plate kit	Dichtplatte Satz	2
9	452.1044		Wielboutset M22x1,5	Wheelnut kit M22x1,5	Rahdbolzen Satz M22x1,5	2
10	452.1045		Wielmoeren set M22x1,5	Wheelnut kit M22x1,5	Rahdmutter Satz M22x1,5	2
11	452.1054		Wielnaaf	Wheelhub	Rahdnabe	2
12	452.0329		Remtrommel 406x120 10 gts	Brakdrum 406x120 10 hole	Bremstrommel 406x120 10 loch	2
13	452.1055		Remas rechts	Brakshaft right	Bremseachse rechts	2
	452.1057		Remas links	Brakshaft left	Bremseachse links	1
14	452.1033		Remhefboomset	Braklever kit	Bremshebel Satz	1
15	355.3113		Hydraulische cilinder 30/37 S110	Hydraulic cylinder 30/37 S110	Hydrauliekzylinder 30/37 S110	2



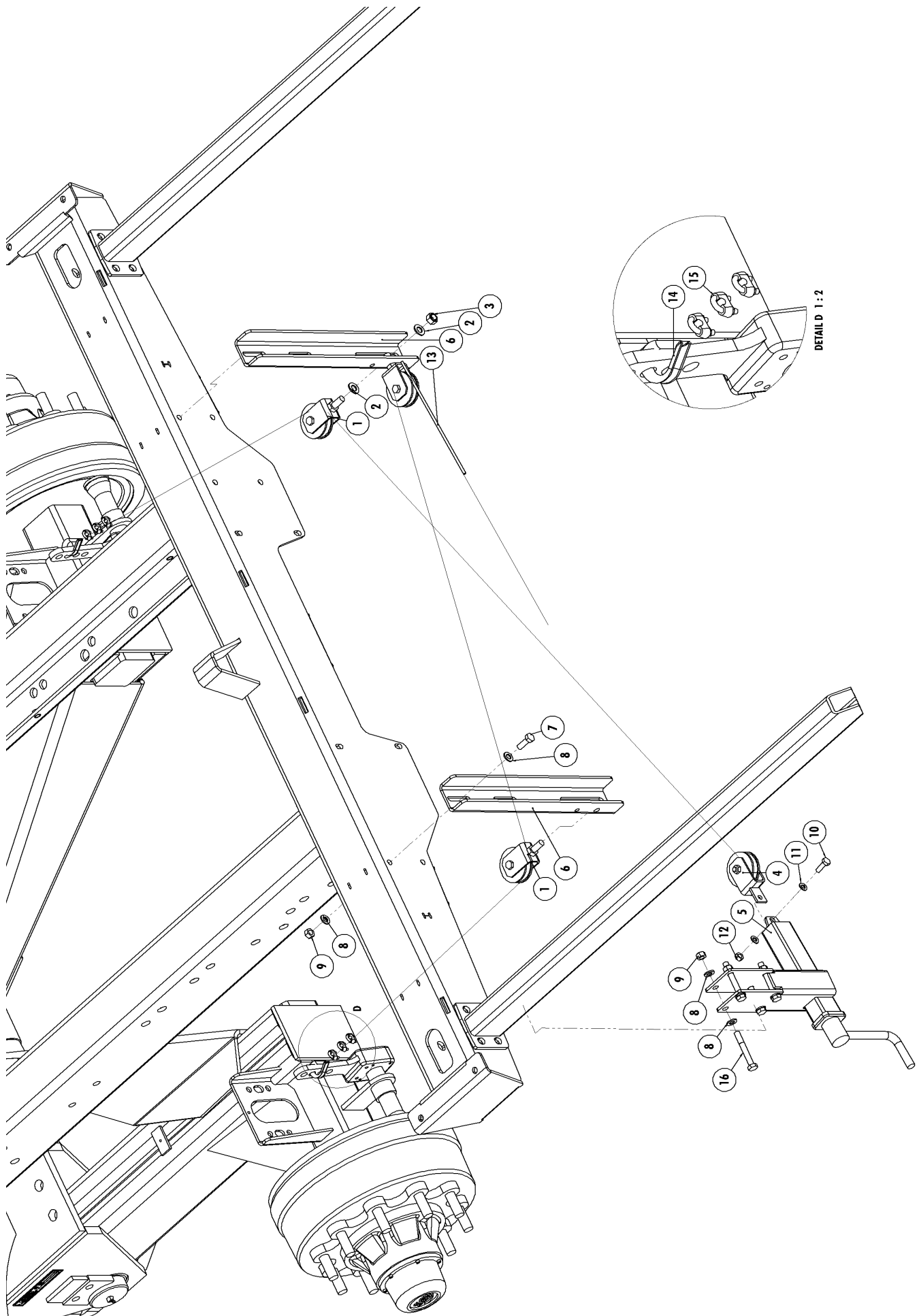
**7.7.2 Volg-as Paraboolveerstel / Following axle Parabolic Suspension / Folgende Achse Parabelfederung**

Nr.	Art. Nr.	Type	Omschrijving	Description	Benennung	Qty.
	955.7104	<b>840</b>	Stuuras 1110/220-1025/60H Voor ROC	Steering axle 1110/220-1025/60H front	Lenkachse 1110/220-1025/60H vorne	
	955.7105	<b>840</b>	Stuuras 1110/220-1025/60H Achter ROC	Steering axle 1110/220-1025/60H rear	Lenkachse 1110/220-1025/60H hinten	
	955.7096	<b>780</b>	Volgas 1110/2200h 412S achter	Following axle 1110/2200h 412S rear	Folgende achse 1110/2200h 412S	
	435.0817D	<b>840/780</b>	Volgas 1110/220H 412S	Following axle 1110/220H 412S	Folgende Achse 1110/220H 412S	
1	452.1907		Lagerbus D55/60 L65 fuseekit	Bearingbush D55/60 L65 fuseekit	Lagerbuschse D55/60 L65 Fuseesatz	2
2	452.1637		Fusee reïvisiekit	Fusee rebuild kit	Fusee Reparatursatz	2
3	452.1638		Montageset arreteercilinders	Mounting kit stopcylinder	Befestigungssatz Arretierzylinder	1
4	452.1636		Schokdemper	Shock absorber	Stoßdämpfer	1
5	452.0573		Arreteercilinder	Stopcylinder	Arretierzylinder	2
6	452.1639		Spoorstang 1390-1639	Track rod 1390-1639	Spur Stange 1390-1639	1
7	301.0794		Bout M20x110 (8.8) Ev	Bolt M20x110 (8.8)	Bolzen M20x110 (8.8)	2
8	301.1005		Bout M22x120 (8.8) Ev	Bolt M22x120 (8.8)	Bolzen M22x120 (8.8)	2
9	306.3005		Zelfborgende moer M22 (8) Ev	Locknut M22 (8)	Sicherungsmutter M22 (8)	2



**7.7.3 Asstomp Paraboolveerstel / Stub Axle Following axle / Achsstumel Folgende achse**

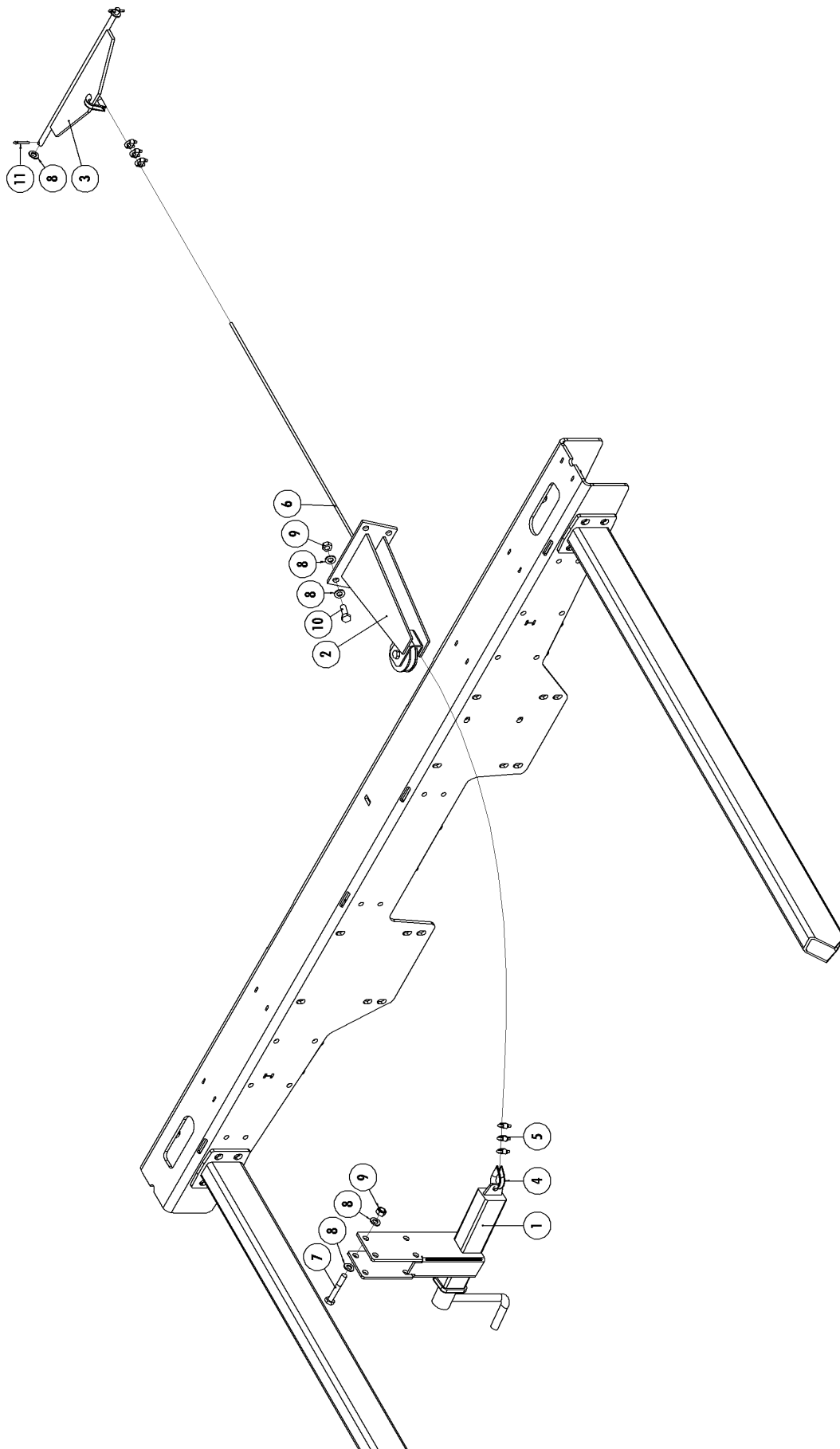
Nr.	Art. Nr.	Omschrijving	Description	Benennung	Qty.
1	452.1039	Lagerafdichtingsset	Bearingseal kit	Lagerschutz Satz	2
2	452.1040	Lageraset	Bearing kit	Lagersatz	2
3	452.1041	Naafdop inclusief bevestigingsdelen	Wheelcap including mounting parts	Radkappe inklusive montageteile	2
4	452.1042	Kroonmoerset M70x2	Crown nut kit M70x2	Krohnmuttersatz M70x2	2
5	452.0484	Remschoenset 406x120	Brake shoe kit 406x120	Bremsschuhsatz 406x120	2
6	451.1634	Trekveerset	Tensile spring kit	Zug-Feder Satz	2
7	452.1044	Wielboutset M22x1,5	Wheelbolt kit M22x1,5	Radbolzensatz M22x1,5	2
8	452.1045	Wielmoerset M22x,15	Wheelnut kit M22x1,5	Raduttersatz M22x1,5	2
9	452.1630	Remvoeringset	Brakelining kit	Bremselagsatz	2
10	452.0705	Remasonderdelen set	Brakeshaft parts kit	Bremseachse Satz	2
11	452.1635	Afdichtpalten remtrommel set	Drumsealing kit	Trommeldichtungssatz	2
12	452.0712	Remas rechts	Brakeshaft right	Bremseachse rechts	1
	452.0713	Remas links	Brakeshaft left	Bremseachse links	1
13	452.1054	Wielnaaf 10gts	Wheelhub 10 hole	Radnabe 10 Loch	2
14	452.0329	Remtrommel 406x120 10gts	Brakedrum 406x120 10 hole	Bremstrommel	2
15	355.3114	Remcilinderset 30/37 S110	Brakecilinder 30/37 S110	Bremszilindersatz 30/37 S110	2



## 7.8 Handremsets / Handbrakes / Handbremsen

### 7.8.1 Parkeerrem 2-asser TA / Parking brake 2-axles TA/ Feststellbremse 2-Achsen TA

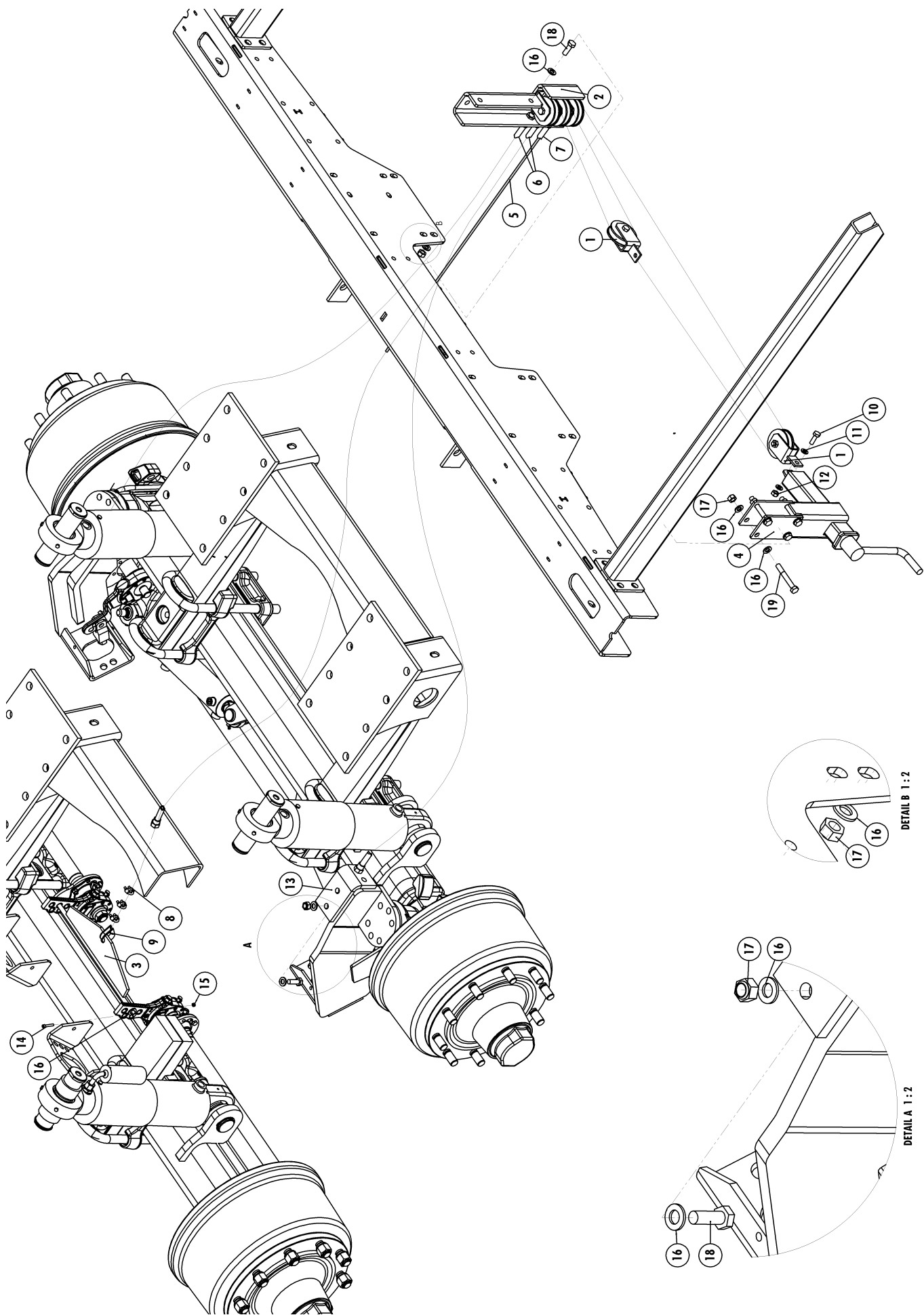
Nr.	Art. Nr.	Omschrijving	Description	Benennung	Qty.
1	969.3726	Kabelrol met M14-bev.	Cable Rol	Kabelrolle	3
2	316.0741	Sluiring A15 Ev	Washer A15	Scheibe A15	4
3	306.0375	Zelfborgende moer M14 (8) Ev	Locking Nut M14 (8)	Sicherungsmutter M14 (8)	3
4	969.6062	Spankatrol	Tensioner	Spanner	1
5	969.6717	Parkeerrem m. bev.	Parking Brake	Feststellbremse	1
6	937.3253	Kabelsteun-DMT	Cable Support	Kabelunterstützen	2
7	301.0804	Tapbout M12x35 (8.8) Ev	Bolt M12x35 (8.8)	Bolzen M12x35 (8.8)	4
8	316.0702	Sluiring A13 Ev	Washer A13	Scheibe A13	16
9	306.0302	Zelfborgende moer M12 (8) Ev	Locking Nut M12 (8)	Sicherungsmutter M12 (8)	8
10	301.0811	Tapbout M10x30 (8.8) Ev	Bolt M10x30 (8.8)	Bolzen M10x30(8.8)	3
11	316.0705	Sluiring A10.5 Ev	Washer A10.5	Scheibe A10.5	6
12	306.0306	Zelfborgende moer M10 (8) Ev	Locking Nut M10 (8)	Sicherungsmutter M10 (8)	3
13	378.0132	Staal kabel 6mm	Brake Cable 6mm	Bremskabel 6mm	1
14	378.0102	Puntkous 5/16"	Pointed Trump 5/16"	Spits Strumpf 5/16"	2
15	378.0118	Staal kabelklem 1/4"	Clamp 1/4"	Klemme 1/4"	6
16	301.0785	Bout M12x80 (8.8) Ev	Bolt M12x80 (8.8)	Bolzen M12x80 (8.8)	4





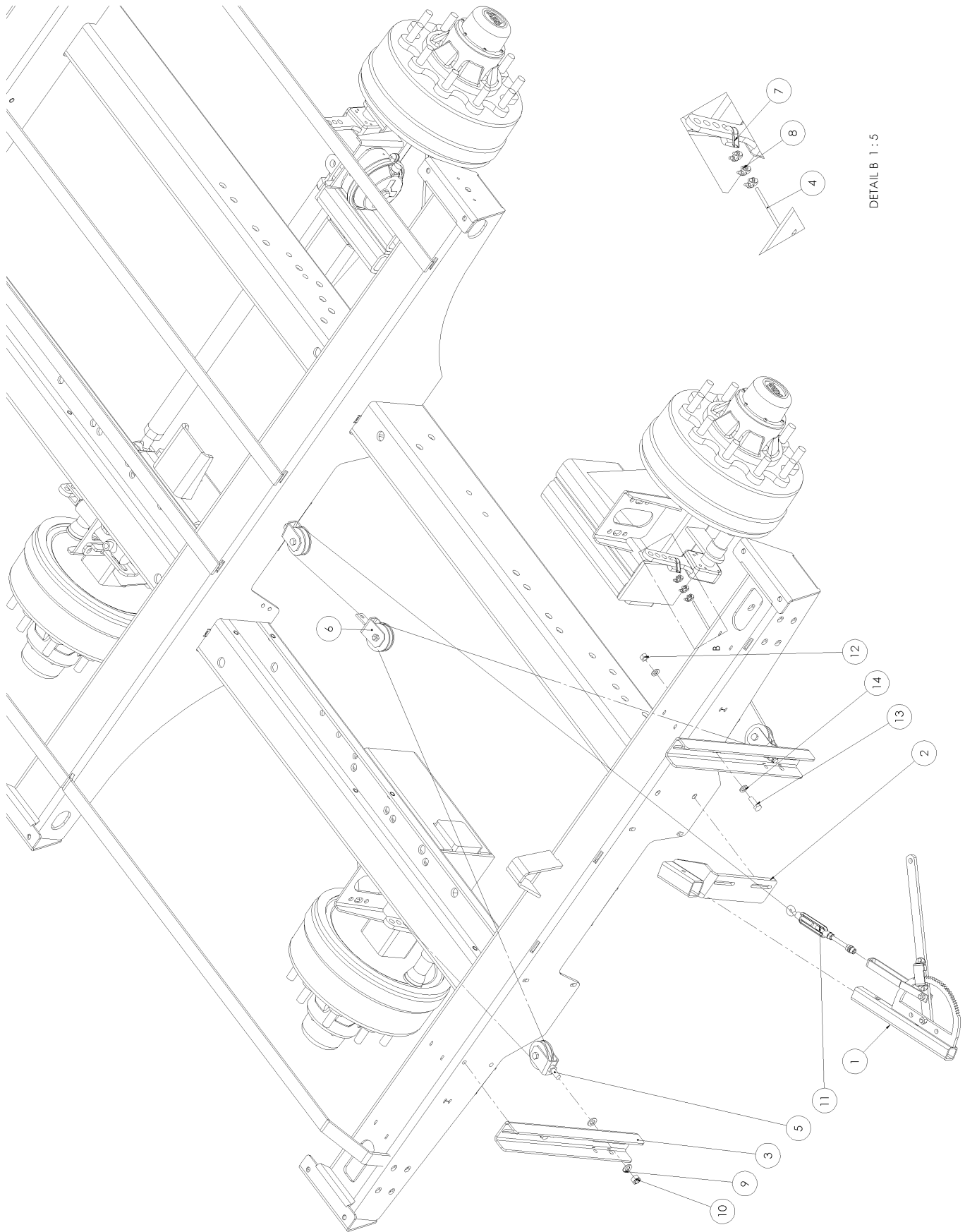
**7.8.2 Parkeerrem 2-asser Hydraulisch geremd / Parking brake 2 axle Hydraulic / Feststellbremse 2-Achsen hydraulisch**

Nr.	Art. Nr.	Omschrijving	Description	Benennung	Qty.
1	969.6717	Parkeerrem m. bev.	Parking Brake	Feststellbremse	1
2	969.6850	Katrolsteen HG-2A	Pulley support	Riemenscheibenträger	1
3	969.6123	Parkeerremplaat HG	Parking brake plate	Feststellbremseplatte	1
4	378.0102	Puntkous 5/16"	Pointed Trump 5/16"	Spits Strumpf 5/16"	2
5	378.0118	Staalkabelklem 1/4"	Clamp 1/4"	Klemme 1/4"	6
6	378.0132	Staalkabel Rd.6	Brake Cable 6mm	Bremse Kabel 6mm	1
	462.0138	Remkabel (buiten) 14-900	Brake cable outside	Bremse kabel Äußere	1
7	301.0785	Bout M12x80 (8.8) Ev	Bolt M12x80 (8.8) Ev	Bolzen M12x80 (8.8) Ev	4
8	316.0702	Sluiring A13 Ev	Washer A13 Ev	Scheibe A13 Ev	18
9	306.0302	Zelfborgende moer M12 (8) Ev	Locking Nut M12 (8) Ev	Sicherungsmutter M12 (8) Ev	8
10	301.0804	Tapbout M12x35 (8.8) Ev	Bolt M12x35 (8.8) Ev	Bolzen M12x35 (8.8) Ev	4
11	375.0118	Splitpen 5x30 Ev	Split pin 5x30	Splint 5x30	2



**7.8.3 Parkeerrem 3-asser / Parking brake 3-axles / Feststellbremse 3-Achsen**

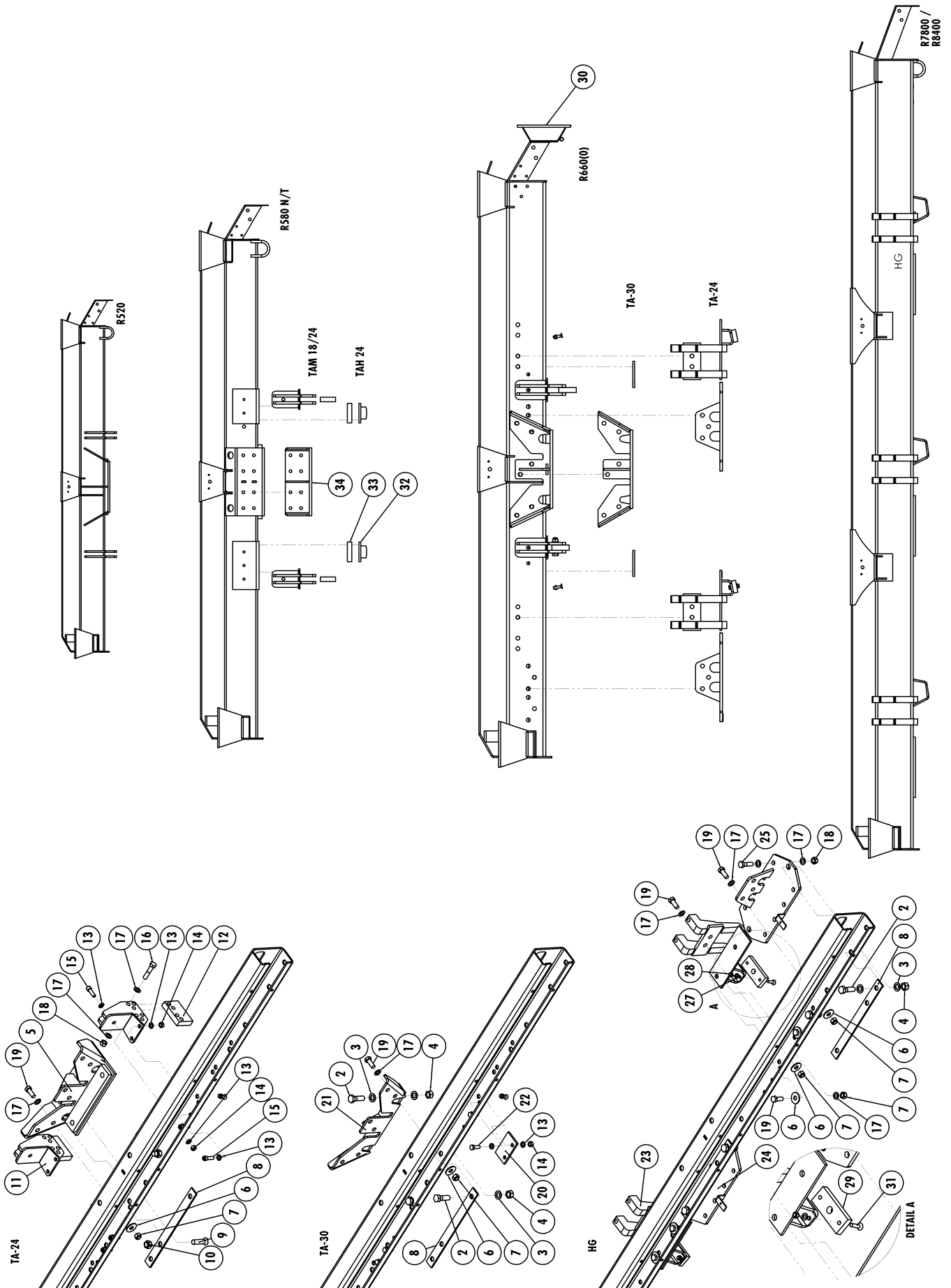
Nr.	Art. Nr.	Omschrijving	Description	Benennung	Qty.
1	969.6062	Spankatrol Prem	Tensioner	Spanner	2
2	969.6450	Katrollensteun	Pulleys Support	Riemenscheiben Unterstutzen	1
3	969.6123	P-remplaat HG	Brake Plate	Bremsplatte	1
4	969.6717	Parkeerrem met bevestiging	Parking Brake with mount	Feststellbremse mit Befestigung	1
5	378.0132	Staalkabel Rd.6	Brake Cable 6mm	Bremskabel 6mm	10m
6	462.0197	Remkabel(buiten) 14-1750-14	Brake Hose 14-1750-14	Bremsschlauch 14-1750-14	2
7	462.0198	Remkabel(buiten) 14-2250-14	Brake Hose 14-2250-14	Bremsschlauch 14-2250-14	1
8	378.0118	Staalkabelklem 1/4"	Clamp 1/4 "	Klemme 1/4 "	12
9	378.0102	Puntkous 5/16"	Pointed Trump 5/16"	Spits Strumpf 5/16"	4
10	301.0811	Tapbout M10x30 (8.8) Ev	Bolt M10x30 (8.8)	Bolzen M10x30 (8.8)	3
11	316.0705	Sluitring A10.5 Ev	Washer A10.5	Scheibe A10.5	6
12	306.0306	Zelfborgende moer M10 (8) Ev	Locking Nut M10 (8)	Sicherungsmutter (8)	3
13	937.6384	Buitenkabelbev. HG-V	Brake Hose Attachment	Bremsschlauch Befestigung	2
14	302.0626	Inbusbout M5x30 (8.8) Ev	Bolt M5x30 (8.8)	Bolzen M5 (8.8)	2
15	306.0335	Zelfborgende moer M5 (8) Ev	Locking Nut M5 (8)	Sicherungsmutter M5x30 (8.8)	2
16	316.0702	Sluitring A13 Ev	Washer A13	Scheibe A13	18
17	306.0302	Zelfborgende moer M12 (8) Ev	Locking Nut M12 (8)	Sicherungsmutter M12 (8)	9
18	301.0804	Tapbout M12x35 (8.8) Ev	Bolt M12x35 (8.8)	Bolzen M12x35 (8.8)	4
19	301.0785	Bout M12x80 (8.8) Ev	Bolt M12x80 (8.8)	Bolzen M12x80 (8.8)	4



DETAIL B 1 : 5

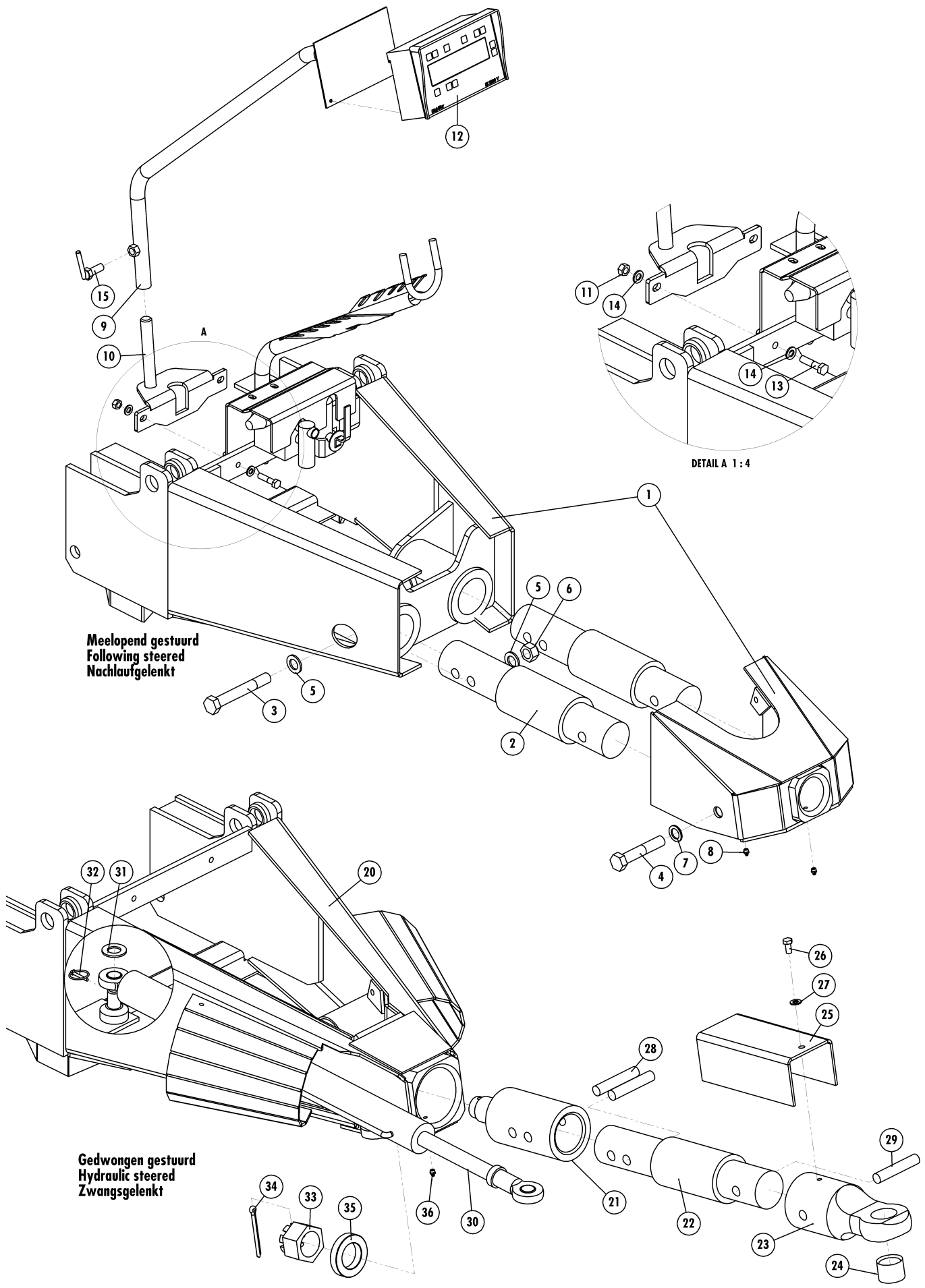
**7.8.4 Mathiaudremset / Safety brake / Sicherheitsbremse**

Nr.	Art. Nr.	Omschrijving	Description	Benennung	Qty.
1	960.0218	Mathiaudrem	Safety Brake	Sicherungsbremse	1
2	969.3507	Mathiaudremhouder-DMT	Safety Brake Support	Sicherungsbremse Stütze	1
3	937.3253	Kabelsteun-DMT	Cable Support	Kabel ünterstützen	2
4	378.0132	Staal kabel 6mm	Brake Cable 6mm	Bremsekabel 6mm	2
5	969.3726	Kabelrol met M14-bev.	Cable roll	Kabel Rolle	3
6	969.6062	Spankatrol	Tensioner	Spanner	1
7	378.0102	Puntkous 5/16"	Pointed Trump 5/16"	Spits Strumpf 5/16"	4
8	378.0118	Staal kabelklem 1/4"	Clamp 1/4"	Klemme 1/4"	12
9	316.0741	Sluitring A15 Ev	Washer A15	Scheibe A15	8
10	306.0375	Zelfb. moer M14 (8) Ev	Locking Nut M14 (8)	Sicherungsmutter M14 (8)	3
11	378.0186	Spanschroefmoer met twee ogen	Turnbuckle Nut	Spannschlos Mutter	1
12	306.0302	Zelfb. moer M12 (8) Ev	Locking Nut M12 (8)	Sicherungsmutter M12 (8)	4
13	301.0804	Tapbout M12x35 (8.8) Ev	Bolt M12x35 (8.8)	Bolzen M12x35 (8.8)	4
14	316.0702	Sluitring A13 Ev	Washer A13	Scheibe A13	8



7.9 Tandemframes

Nr.	Art. Nr.	Type	Omschrijving	Description	Benennung	TA 18/24	TA 30	HG 2A	HG 3A
	969.5805	<b>520</b>	Tandemframe RA 520	Tandemframe RA 520	Tandemframe RA-520	-	-	-	-
	969.7050	<b>580N</b>	Tandemframe RA-580	Tandemframe RA-580	Tandemframe RA-580	-	-	-	-
	969.7049	<b>580T</b>	Tandemframe RA-580	Tandemframe RA-580	Tandemframe RA-580	-	-	-	-
	969.6055	<b>660(0)</b>	Tandemframe RA-660(0)	Tandemframe RA-660(0)	Tandemframe RA-660(0)	-	-	-	-
	969.7083	<b>7800/1600</b>	Tridemframe RA-780/1600	Tridemframe RA-7800/1600	Tridemframe RA-7800/1600	-	-	-	-
	969.7084	<b>7800/1800</b>	Tridemframe RA-7800/1800	Tridemframe RA-7800/1800	Tridemframe RA-7800/1800	-	-	-	-
	969.7047	<b>8400/1600</b>	Tridemframe RA-8400/1600	Tridemframe RA-8400/1600	Tridemframe RA-8400/1600	-	-	-	-
	969.7048	<b>8400/1800</b>	Tridemframe RA-8400/1800	Tridemframe RA-8400/1800	Tridemframe RA-8400/1800	-	-	-	-
2	301.0790		Bout M24x2 L=75 (8.8) Ev	Bolt M24x2 L=75 (8.8)	Bolzen M24x2 L=75 (8.8)	-	8	8	12
3	316.0727		Sluitring M24 Ev	Washer M24	Scheibe M24	-	-	-	-
4	306.0333		Zelfb. moer M24x2 (8) Ev	Locking Nut M24x2 (8)	Sicherungsmutter M24x2 (8)	-	8	8	12
5	969.6373		Bevestigingsconsole TAL-24	Fixing Bracket TAL-24	Befestigungswinkel TAL-24	1	-	-	-
6	316.0810		Sluitplaat A21 60/22-4	Washer A21 60/22-4	Scheibe A21 60/22-4	-	-	-	-
7	306.0309		Zelfborgende moer M20 (8) Ev	Locking Nut M20 (8)	Sicherungsmutter M20 (8) Ev	12	12	20	30
8	913.2782		B-strip 430x50-8 25-350	Fixing Plate	Befestigungs Platte	2	2	4	6
9	303.1004		Pl.verz.bout M24x90 (10.9)	C.sunk Bolt M24x90 (10.9)	Zenkschraube M24x90 (10.9)	4	-	-	-
10	306.0320		Zelfborgende moer M24 (8) Ev	Locking Nut M24 (8)	Sicherungsmutter M24 (8)	-	-	-	-
11	969.6409		Afstempelconsole TAL 18/24	Bump stop console TAL 18/24	Schlenker Stop TAL 18/24	4	-	-	-
12	913.2778		Afstempelblok TAL 18/24	Bump stop TAL 18/24	Schlenker Stop TAL 18/24	4	-	-	-
13	316.0707		Sluitring A17 Ev	Washer A17	Scheibe A17	-	-	-	-
14	306.0303		Zelfborgende moer M16 (8) Ev	Locking Nut M16 (8)	Sicherungsmutter M16 (8)	-	-	-	-
15	302.0640		Cil.kopbout M16x50 (8.8) Ev	Cyl. head bolt M16x50 (8.8)	Zylinderbolzen M16x50 (8.8)	-	-	-	-
16	301.0771		Bout M20x90 (8.8) Ev	Bolt M20x90 (8.8)	Bolzen M20x90 (8.8)	-	-	-	-
17	316.0725		Sluitring A21 Ev	Washer A21	Scheibe A21	-	-	-	-
18	306.0314		Zelfborgende moer M20 (8) Ev	Locking Nut M20 (8)	Sicherungsmutter M20 (8)	-	-	-	-
19	301.8015		Tapbout M20x1.5 L=50 (8.8) Ev	Bolt M20x1.5 L=50 (8.8)	Bolzen M20x1.5 L=50 (8.8)	12	12	20	30
20	913.2956		Afstempel Console TAL-30 22.5	Fixing Plate TAL-30 22.5	Befestigungs Platte TAL-30 22.5	-	4	-	-
	969.6412		Afstempel Console TAL-30 26.5	Fixing Plate TAL-30 26.5	Befestigungs Platte TAL-30 26.5	-	4	-	-
21	969.6374		Bevestigingsconsole TAL-30	Fixing Bracket TAL-30	Befestigungswinkel TAL-30	-	2	-	-
22	301.0836		Tapbout M16x45 (8.8) Ev	Bolt M16x45 (8.8)	Bolzen M16x45 (8.8)	-	-	-	-
23	969.6057		HG-cilinder console Links	HG Cylinder Console Left	HG Zylinder Konsole Links	-	-	2	3
-	969.5804		HG-cilinder console Rechts	HG Cylinder Console Right	HG Zylinder Konsole Rechts	-	-	2	3
24	969.6058		Bevestigingsconsole HG Voor	Fixing Bracket HG Front	Befestigungswinkel HG Vorne	-	-	4	6
25	301.0760		Bout M20x70 (8.8) Ev	Bolt M20x70 (8.8)	Bolzen M20x70 (8.8)	-	-	-	-
26	301.0729		Bout M12x50 (8.8) Ev	Bolt M12x50 (8.8)	Bolzen M12x50 (8.8)	-	-	-	-
27	316.0702		Sluitring A13 Ev	Washer A13	Scheibe A13	-	-	-	-
28	306.0302		Zelfborgende moer M12 (8) Ev	Locking Nut M12 (8)	Sicherungsmutter M12 (8)	-	-	-	-
29	914.0088		Afstempelblok	Bumpstop	Schlenkerstop	-	-	4	6
30	969.4461		Verlichtingsbumper	Lighting bumper	Beleuchtungs Gehäuse	1	1	1	1
31	303.0963		Verz. bout M12x50 (8.8) Ev	Coutersunk bolt M12x50 (8.8)	Zenkschraube M12x50 (8.8)	-	-	8	12
32	969.7168		Pendelbegrenzing	Pendulum restriction	Pendel Einschränkung	-	-	4	4
33	913.3081		Vulstrip-30 pendelbegrenzing	Fill strip-30	Füll Strip-30	-	-	4	4
	913.3082		Vulstrip-10 pendelbegrenzing	Fill strip-10	Füll Strip-10	-	-	4	4
	913.3083		Vulstrip-5 pendelbegrenzing	Fill strip-5	Füll Strip-5	-	-	4	4
34	969.1965		Tandemzijblok	Tandem support	Tandem bock	2	2	-	-





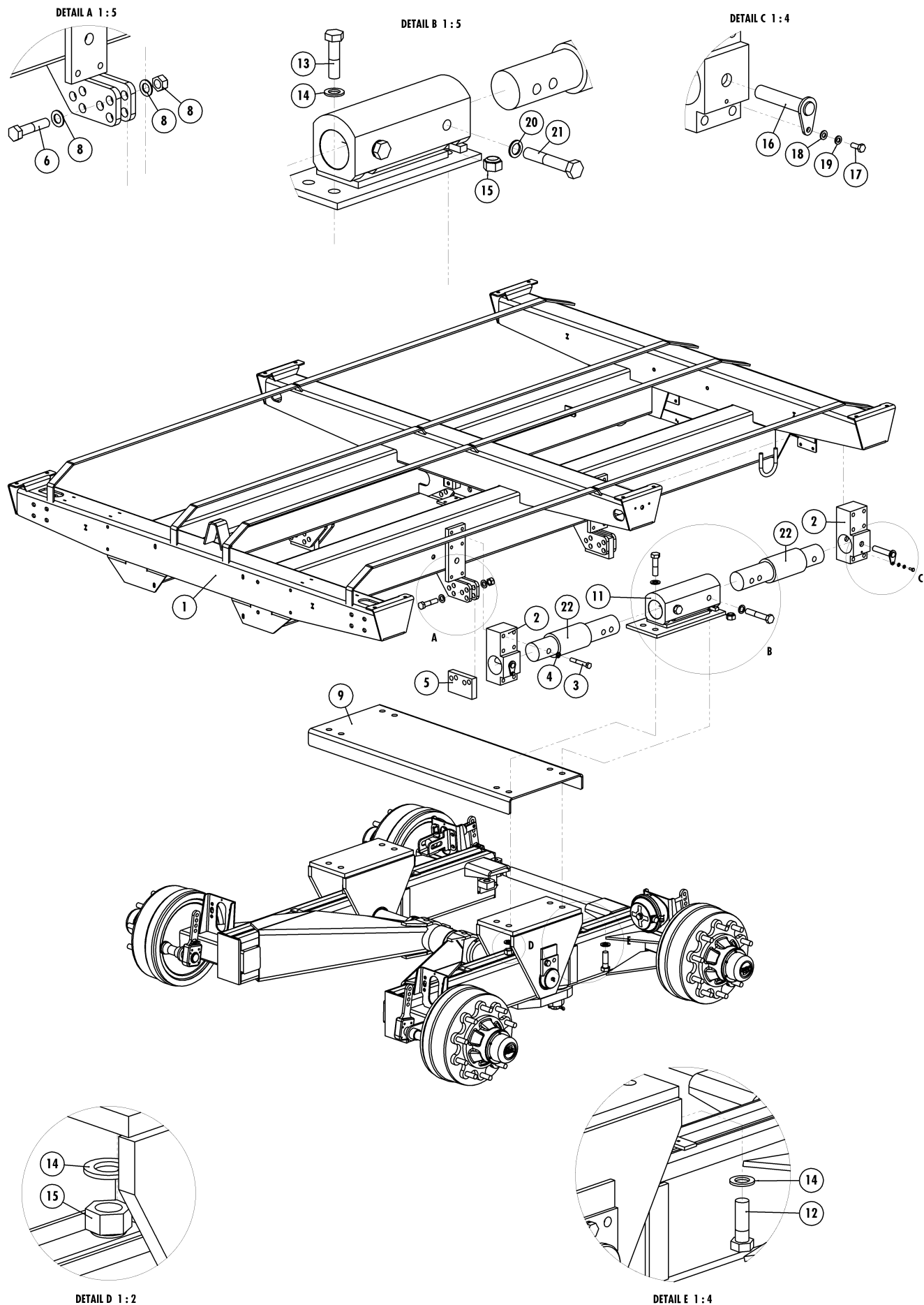
## 8 WEEGINRICHTING / WEIGHING UNIT / WIEGEEINRICHTUNG

### 8.1 Weeginrichting meelopend gestuurd / Weighingunit following steered / Wiegeeinrichtung Nachgelenkt

Nr.	Artikel nr.	Omschrijving	Description	Benennung	Qty.
1	969.3373	Trekkop meelopend gestuurd	Towbar following steered	Zugdeichsel mitlaufgelenkt	1
2	352.0046	Weegstaaf	Loadcell	Wiegstange	2
3	900.0560	Bout M24x2 L=170 (10.9) Ev	Bolt M24x2 L=170 (10.9)	Bolzen M24x2 L=170 (10.9)	2
4	301.0701	Bout M24x130 (8.8) Ev	Bolt M24x130 (8.8)	Bolzen M24x130 (8.8)	2
5	316.0727	Sluitring 26 Ev	Washer 26 Ev	Scheibe 26 Ev	4
6	306.0333	Zelfborgende moer M24x2 Ev	Locking nut M24x2 (8)	Sicherungsmutter M24x2 (8)	2
7	316.0928	NL Borgring M24 GLP	NordLock Locking ring M24	Nord-Lock Sicherungsring M24	2
8	342.0103	Vetnippel M10	Grease nipple M10	Fett Nippel M10	2
9	969.4865	Weegconsole	Weighingconsole	Wiegeconsole	1
10	969.4871	Draaisteun weegconsole	Support weighingconsole	Unterstützung Wiegeconsole	1
11	306.0302	Zelfborgende moer M12 (8) Ev	Locking Nut M12 (8)	Sicherungsmutter M12 (8)	2
12	352.0074	Weegcomputer	Weighingcomputer	Wiegecomputer	1
	352.0051	Verbindingsbox met 15m kabel	Connector box with 15m cable	Anschlußkasten mit 15m Kabel	1
	352.0064	Kabel verbindingsbox	Cable connectorbox	Kabel Anschlußkasten	15m
	352.0016	Voedingskabel	Powercable	Stromkabel	3,3m
13	301.0715	Bout M12x45 (8.8) Ev	Bolt M12x45 (8.8)	Bolzen M12x45 (8.8)	2
14	316.0702	Sluitring A13 Ev	Washer A13	Scheibe A13	4
15	965.0382	Klembout M16	Clamping bolt M16	Klembolzen M16	1

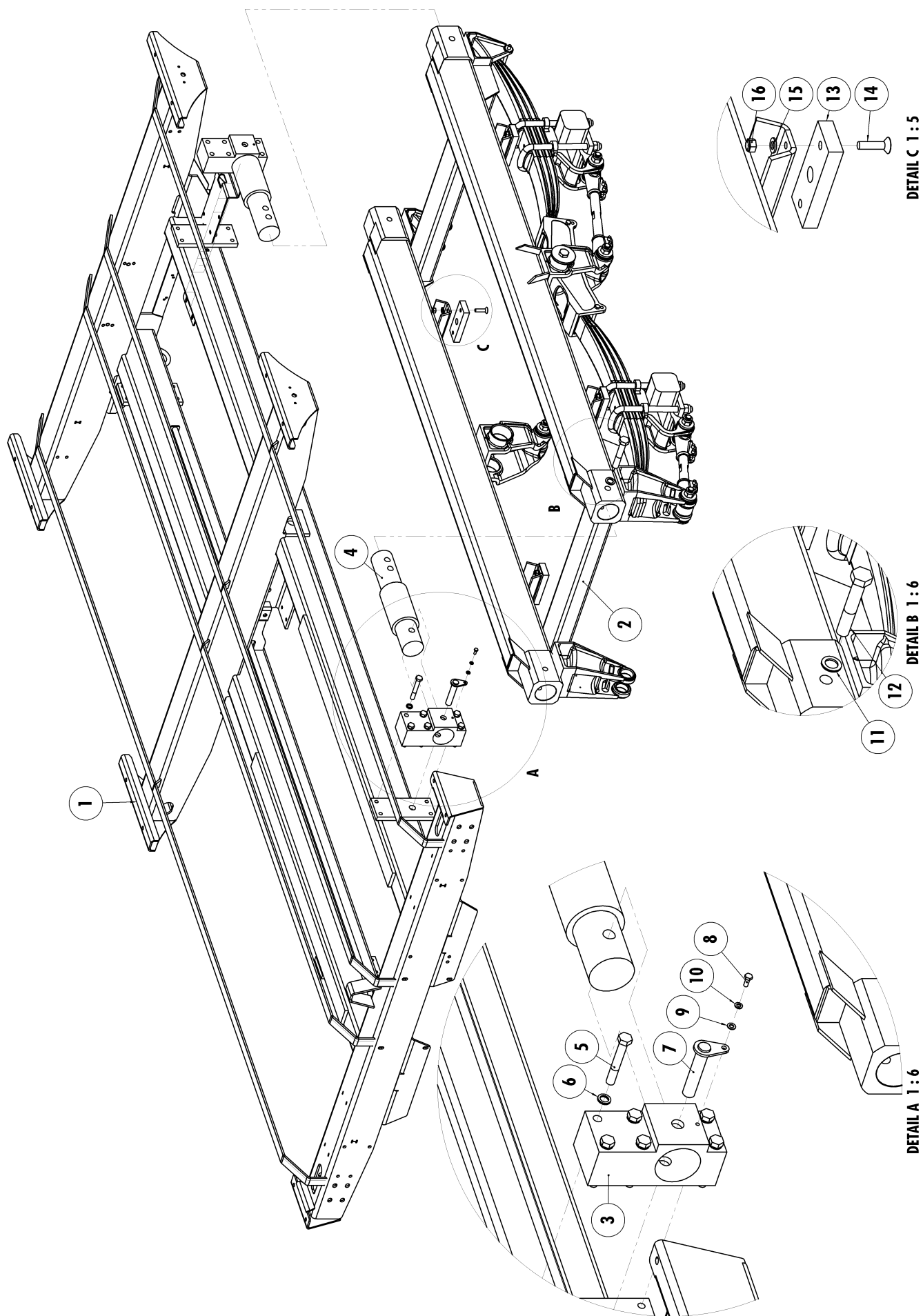
### 8.2 Weeginrichting gedwongen gestuurd / Weighingunit Hydraulic steered / Wiegeeinrichtung Zwangsgelenkt

Nr.	Artikel nr.	Type	Omschrijving	Description	Benennung	Qty.
20	969.7257		Trekkop gedwongen gestuurd	Towbar hydraulic steered	Zugdeichsel Zwangsgelenkt	1
21	921.0734		Weegstaafbus Trekoog	Loadcellbush hitch eye	Wiegstangebuchse Zugöse	1
22	352.0046		Weegstaaf	Loadcell	Wiegstange	1
23	921.0656		Trekoog Weeginrichting	Hitch eye Weighing unit	Zugöse Wiegeeinrichtung	1
24	461.0162		Bus trekoog	Bush hitch eye	Einschlagbuschse Zugöse	1
25	937.7876		Weegstaafbeschermkap	Cover Loadcell	Decken Wiegstange	1
26	301.0807		Tapbout M12x25 (8.8) Ev	Bolt M12x25 (8.8)	Bolzen M12x25 (8.8)	1
27	316.0914		NL Borgring M12 GLP	NordLock Locking Ring M12	Nord-Lock Sicherungsring M12	1
28	921.0735		As 24 L=127 gz.	Shaft 24 L=127	Achse 24 L=127	2
29	900.0563		Pen 24x127 (8.8) Ev	Pin 24x127 (8.8)	Stift 24x127 (8.8)	1
30	355.1017		Stuurcilinder D35/60	Steering cylinder D35/60	Lenkzylinder D35/60	1
	454.0856		Afdichtingsset t.b.v. 355.1017	Sealingkit	Dichtungssatz	-
	306.0374		Lage moer M30x2 (8.8) Ev	Low nut M30x2 (8.8)	Flachmutter M30x2 (8.8)	-
	401.0277		Stangkop	Rod end with eye	Gelenköse	-
31	316.0729		Sluitring A31 Ev	Washer A31	Scheibe A31	1
32	375.0107		Fergusonclip 6mm	Fergusonclip 6mm	Fergusonclip 6mm	1
33	306.0723		Kroonmoer M60x2	Castle Nut M60x2	Kronmutter M60x2	1
34	375.0127		Splitten 10x100 ev	Split pin 10x100	Splint 10x100	1
35	926.0994		Ring 100/61 L=20	Washer 100/61 L=20	Scheibe 100/61 L=20	1
36	342.0103		Vetnippel M10	Grease nipple M10	Fett Nippel M10	2



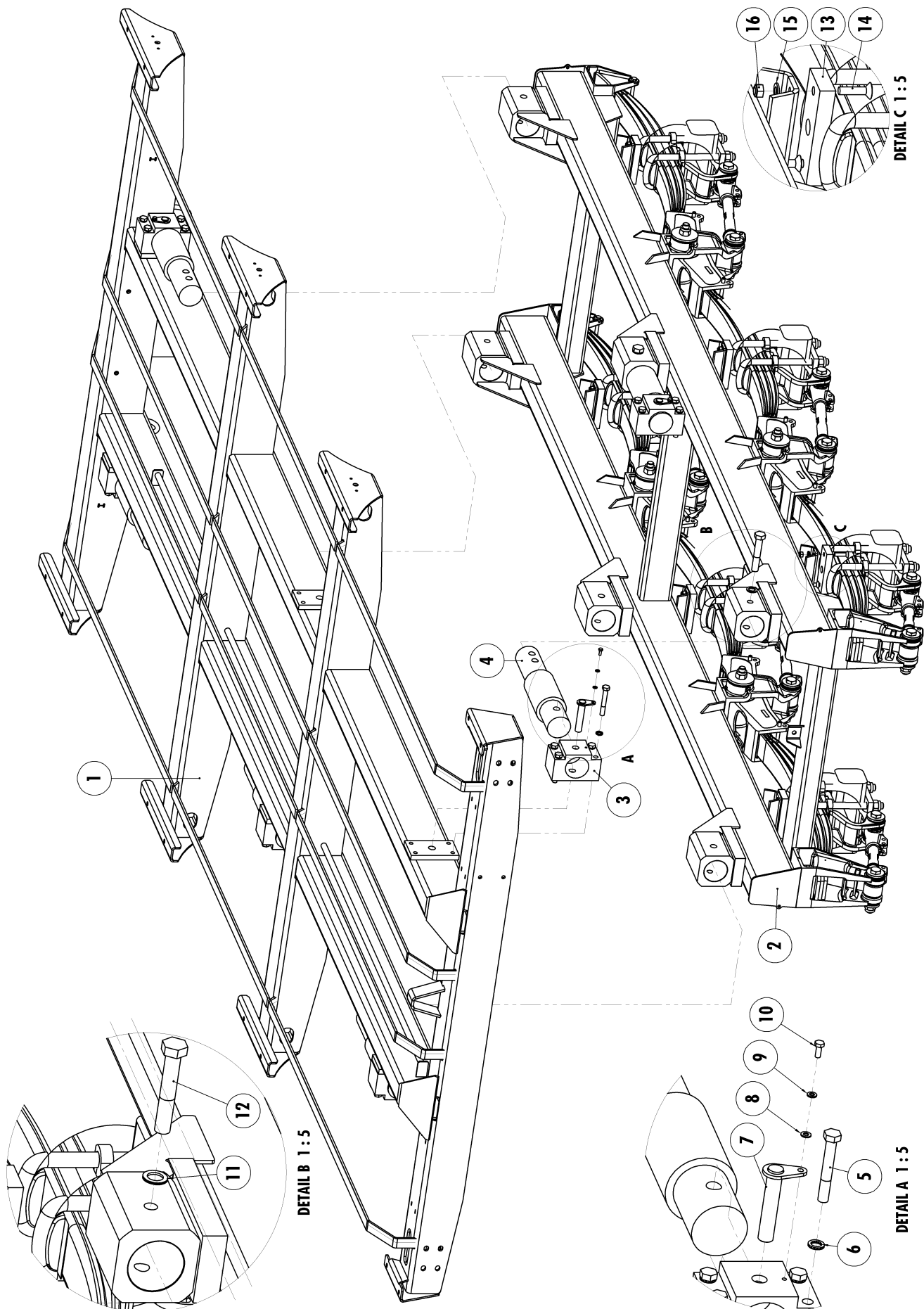
**8.3 Weeginrichting pendeltandem / Weighingunit swingtandem / Wiegeeinrichtung Pendeltandem**

Nr.	Artikel nr.	Type	Omschrijving	Description	Benennung	Qty.
1	969.7528		Frame weeginrichting RA 580	Frame weighing unit RA 580	Frame Wiegeeinrichtung RA 580	1
2	913.3095		Weegcelhouder TAL	Mount load cell	Befestigung Wiegestange	4
3	301.0718		Bout M16x110 (8.8) Ev	Bolt M16x110 (8.8)	Bolzen M16x110 (8.8)	24
4	316.0915		NL Borgring M16 GLP	NordLock Locking ring M16	Nord-Lock Sicherungsring M16	24
5	913.2778		Afstempelblok TAL 18/24	Bump stop TAL 18/24	Schlenker Stop TAL 18/24	4
6	301.0771		Bout M20x90 (8.8) Ev	Bolt M20x90 (8.8)	Bolzen M20x90 (8.8)	8
7	316.0725		Sluistring A21 Ev	Washer A21	Scheibe A21	16
8	306.0314		Zelfborgende moer M20 (8) Ev	Locknut M20 (8)	Sicherungsmutter (8)	8
9	937.6960		Dwarsbalk	Cross bar	Querträger	1
10	969.6727		Bevestiging weeginrichting Rechts	Mount weighing unit Right	Befestigung Wiegeeinrichtung Rechts	1
11	969.6726		Bevestiging weeginrichting Links	Mount weighing unit Left	Befestigung Wiegeeinrichtung Links	1
12	301.079		Bout M24x2 L=75 (8.8) Ev	Bolt M24x2 L=75 (8.8)	Bolzen M24x2 L=75 (8.8)	4
13	301.0903		Bout M24x2 L=90 (8.8) Ev	Bolt M24x2 L=90 (8.8)	Bolzen M24x2 L=90 (8.8)	4
14	316.0727		Sluistring M24 Ev	Washer M24	Scheibe M24	8
15	306.0333		Zelfborgende moer M24x2 (8) Ev	Locknut M24x2 (8.8)	Sicherungsmutter M24x2 (8.8)	8
16	969.6737		Pen 23.5-118	Pin 23.5-118	Stift 23.5-118	4
17	301.0806		Tapbout M8x20 (8.8) Ev	Bolt M8x20 (8.8)	Bolzen M8x20 (8.8)	4
18	316.0703		Sluistring M8 Ev	Washer M8	Scheibe M8	4
19	316.0905		Veerring M8 Ev	Spring washer M8	Federscheibe M8	4
20	316.0928		NL Borgring M24 GLP	NordLock Locking ring M24	Nord-Lock Sicherungsring	4
21	301.7019		Bout M24x140 (8.8) Ev	Bolt M24x140 (8.8)	Bolzen M24x140 (8.8)	4
	352.0046		Weegstaaf	Load cell	Wiegestange	4



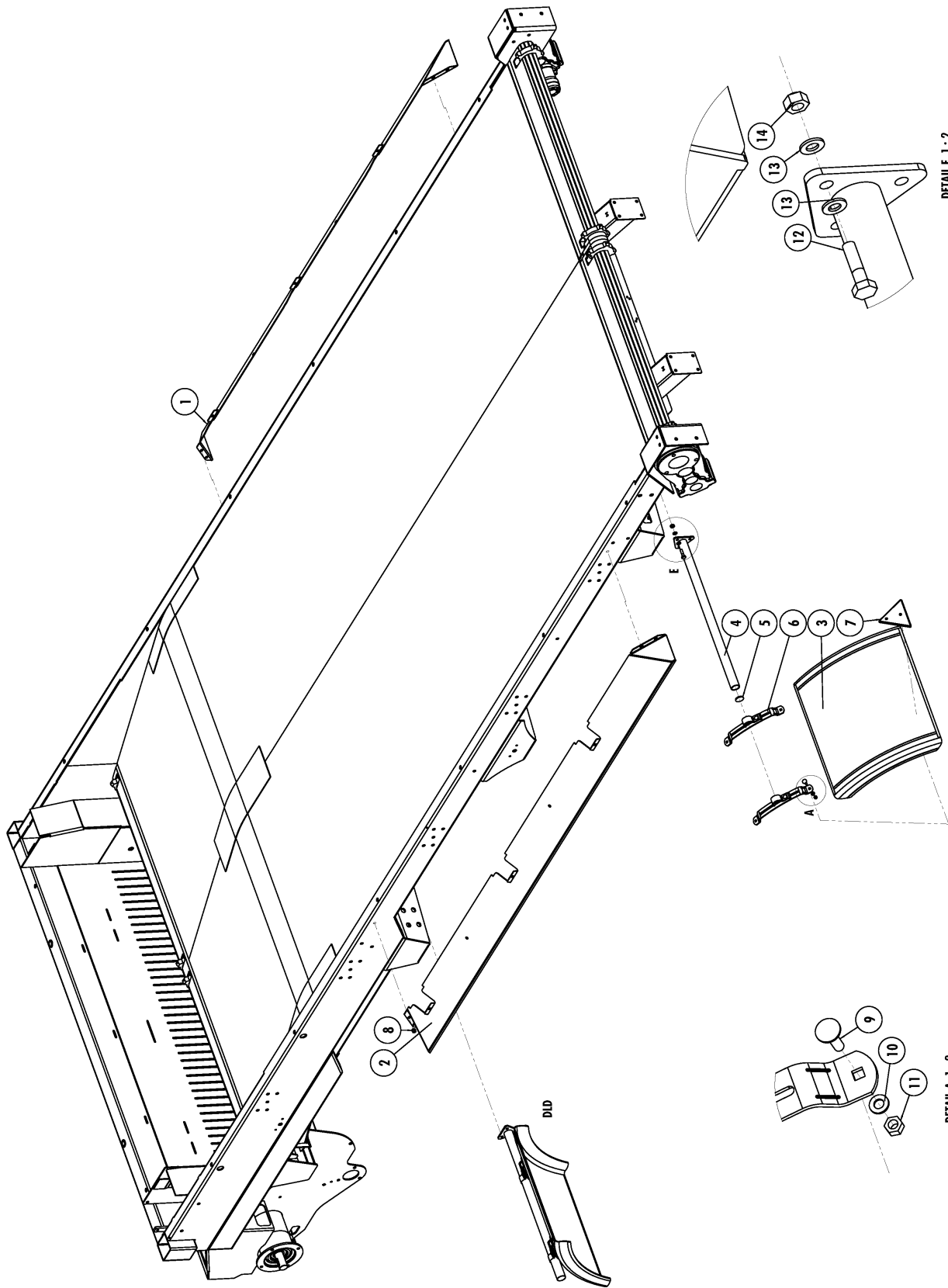
8.4 Weeginrichting parabooltandem / Weighing unit parabolic tandem / Wiegeeinrichtung Parabolisch Tandem

Nr.	Artikel nr.	Type	Omschrijving	Description	Benennung	Qty.
1	969.7639	780N	Tandemframe RA-780N WI-Boven	Tandemframe RA-780N WI-Top	Tandemframe RA-780N-WI-Oben	1
2	969.7640	780N	Tandemframe RA-780N WI-Onder	Tandemframe RA-780N WI-Bottom	Tandemframe RA-780N-WI-Unten	1
3	913.3095		Weegcelhouder TAL	Mount load cell	Befestigung Wiegestange	4
4	352.0046		Weegstaaf	Load cell	Wiegestange	4
5	301.0718		Bout M16x110 (8.8) Ev	Bolt M16x110 (8.8)	Bolzen M16x110 (8.8)	24
6	316.0915		NordLock Borgring M16 GLP	NordLock Locking ring M16	NordLock Sicherungsring M16	24
7	969.6737		Pen 23.5-118	Pin 23.5-118	Stift 23.5-118	4
8	301.0806		Tapbout M8x20 (8.8) Ev	Bolt M8x20 (8.8)	Bolzen M8x20 (8.8)	4
9	316.0703		Sluitring M8 Ev	Washer M8	Scheibe M8	4
10	316.0905		Veerring M8 Ev	Spring washer M8	Federscheibe M8	4
11	316.0928		NL Borgring M24 GLP	NordLock Locking ring M24	NordLock Sicherungsring	4
12	301.7019		Bout M24x140 (8.8) Ev	Bolt M24x140 (8.8)	Bolzen M24 (8.8)	4
13	914.0088		Afstempelbok	Bump stop	Schlenkerstop	4
14	303.0963		Plat verzonken bout M12x50 (8.8) Ev	Countersunk bolt M12x50 (8.8)	Senkschraube M12x50 (8.8)	8
15	316.0702		Sluitring M12 Ev	Washer M12	Scheibe M12	8
16	306.0302		Zelfborgende moer M12 (8) Ev	Locking nut M12 (8)	Sicherungsmutter M12 (8)	8



**8.5 Weeginrichting paraboltridem / Weighing unit parabolic tridem / Wiegeeinrichtung Parabolisch Tridem**

Nr.	Artikel nr.	Type	Omschrijving	Description	Benennung	Qty.
1	969.7662	840	Tridemframe RA-840 WF-Boven	Tridemframe RA-840 WF-Top	Tridemframe RA-840 WF-Oben	1
2	969.7663	840	Tridemframe RA-840 WF-Onder	Tridemframe RA-840 WF-Bottom	Tridemframe RA-840 WF-Unten	1
3	913.3095		Weegcelhouder TAL	Mount load cell	Befestigung Wiegestange	6
4	352.0046		Weegstaaf	Load cell	Wiegestange	6
5	301.0718		Bout M16x110 (8.8) Ev	Bolt M16x110 (8.8)	Bolzen M16x110 (8.8)	24
6	316.0915		NordLock Borgring M16 GLP	NordLock Locking ring M16	NordLock Sicherungsring M16	24
7	969.6737		Pen 23.5-118	Pin 23.5-118	Stift 23.5-118	6
8	316.0703		Sluitring M8 Ev	Washer M8	Scheibe M8	6
9	316.0905		Veerring M8 Ev	Spring washer M8	Federscheibe M8	6
10	301.0806		Tapbout M8x20 (8.8) Ev	Bolt M8x20 (8.8)	Bolzen M8x20 (8.8)	6
11	316.0928		NL Borgring M24 GLP	NordLock Locking ring M24	NordLock Sicherungsring	6
12	301.7019		Bout M24x140 (8.8) Ev	Bolt M24x140 (8.8)	Bolzen M24 (8.8)	6
13	914.0088		Afstempelbok	Bump stop	Schlenkerstop	6
14	303.0963		Plat verzonken bout M12x50 (8.8) Ev	Countersunk bolt M12x50 (8.8)	Senkschraube M12x50 (8.8)	12
15	316.0702		Sluitring M12 Ev	Washer M12	Scheibe M12	12
16	306.0302		Zelfborgende moer M12 (8) Ev	Locking nut M12 (8)	Sicherungsmutter M12 (8)	12



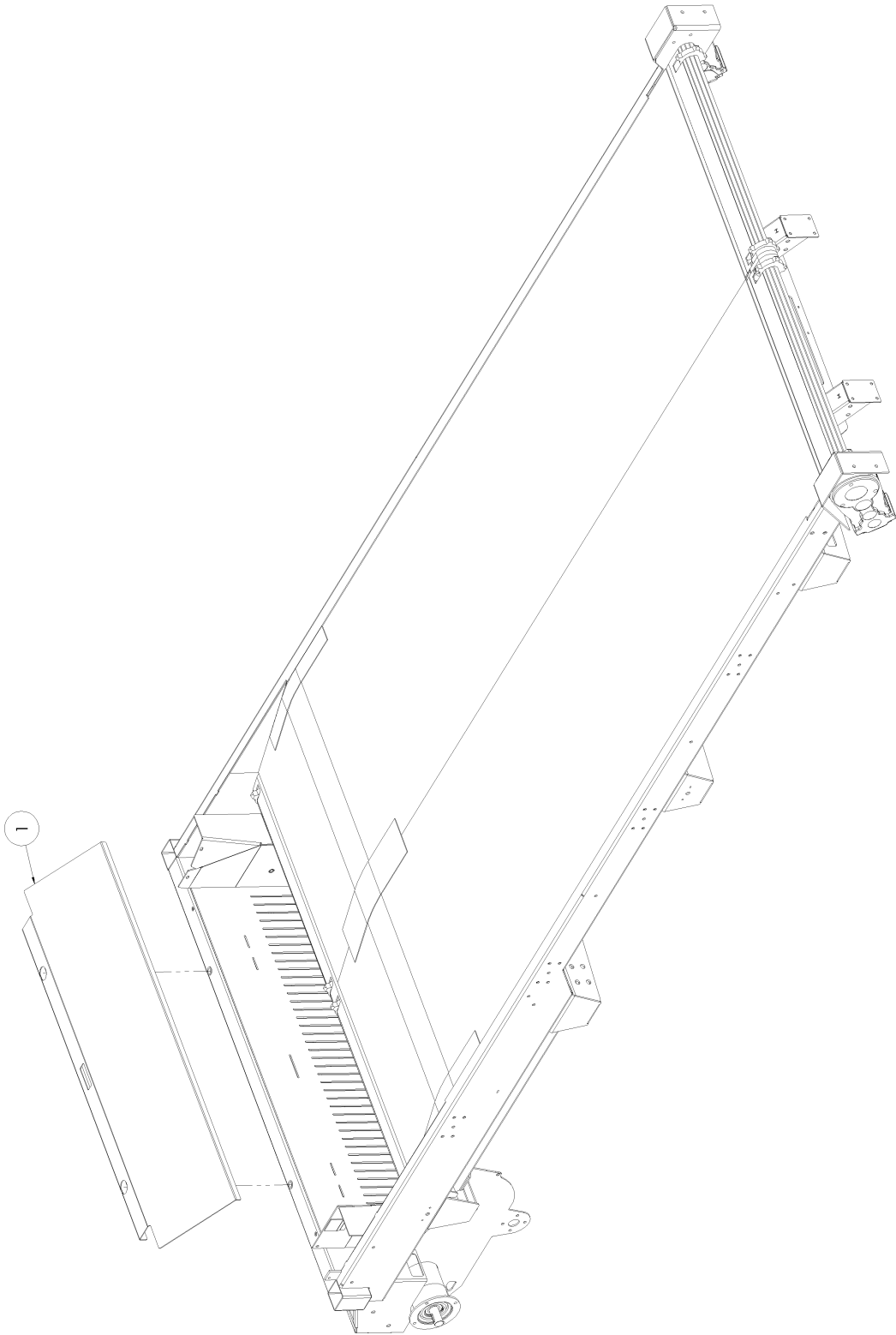
DETAIL E 1:2

DETAIL A 1:2



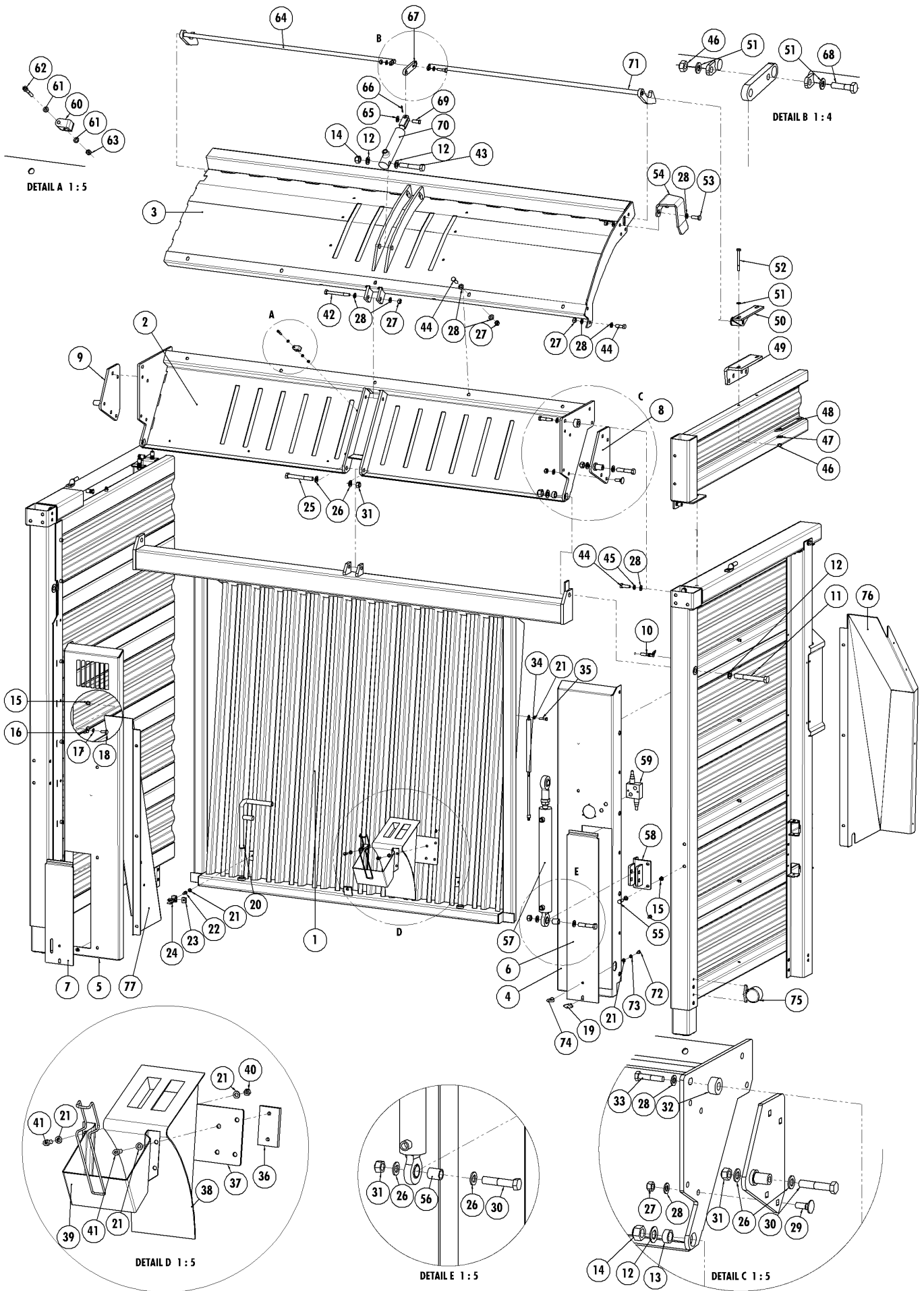
9 SPATBORDEN / MUDGUARD / KOTFLÜGEL

Nr.	Art. Nr.	Type	Omschrijving	Description	Benennung	Qty.	
1	937.6707	520	Spatbord 150 Links	Mudguard 150 Left	Kotflügel 150 Links	1	
	937.6863	520	Spatbord 250 Links	Mudguard 250 Left	Kotflügel 250 Links	1	
	937.7454	580	Spatbord 150 Links	Mudguard 150 Left	Kotflügel 150 Links	1	
	937.7456	580	Spatbord 250 Links	Mudguard 250 Left	Kotflügel 250 Links	1	
	937.7123	660(0)	Spatbord 150 Links	Mudguard 150 Left	Kotflügel 150 Links	1	
	937.5616	660(0)	Spatbord 250 Links	Mudguard 250 Left	Kotflügel 250 Links	1	
	937.7887	780	Spatbord 150 Links	Mudguard 150 Left	Kotflügel 150 Links	1	
	937.7888	780	Spatbord 250 Links	Mudguard 250 Left	Kotflügel 250 Links	1	
	937.7597	7800	Spatbord 150 Links	Mudguard 150 Left	Kotflügel 150 Links	1	
	937.7599	7800	Spatbord 250 Links	Mudguard 250 Left	Kotflügel 250 Links	1	
	937.5612	8400	Spatbord 250 Links	Mudguard 250 Left	Kotflügel 250 Links	1	
	2	937.6708	520	Spatbord 150 Rechts	Mudguard 150 Right	Kotflügel 150 Rechts	1
		937.6864	520	Spatbord 250 Rechts	Mudguard 250 Right	Kotflügel 250 Rechts	1
		937.7455	580	Spatbord 150 Rechts	Mudguard 150 Right	Kotflügel 150 Rechts	1
937.7457		580	Spatbord 250 Rechts	Mudguard 250 Right	Kotflügel 250 Rechts	1	
937.7124		660(0)	Spatbord 150 Rechts	Mudguard 150 Right	Kotflügel 150 Rechts	1	
937.5618		660(0)	Spatbord 250 Rechts	Mudguard 250 Right	Kotflügel 250 Rechts	1	
937.7887		780	Spatbord 150 Rechts	Mudguard 150 Right	Kotflügel 150 Rechts	1	
937.7888		780	Spatbord 250 Rechts	Mudguard 250 Right	Kotflügel 250 Rechts	1	
937.7598		7800	Spatbord 250 Rechts	Mudguard 250 Right	Kotflügel 250 Rechts	1	
937.7600		7800	Spatbord 250 Rechts	Mudguard 250 Right	Kotflügel 250 Rechts	1	
937.5612		8400	Spatbord 250 Rechts	Mudguard 250 Right	Kotflügel 250 Rechts	1	
3		374.0281		Spatschildset kort Achter	Mudguardset Rear	Kotflügel Rückenseite	2
3		374.0281	DU	Spatschildset kort Voor	Mudguardset Front	Kotflügel Vorderseite	2
4		969.6061		Spatschildbuis	Mudguard tube	Kotflügel Rohr	*
5	376.0181		Indop ø40	Cover ø40	Schale ø40	*	
6	374.0282		Spatschild-steun	Mudguards support	Kotflügel stutz	*	
7	482.0201		Driehoek reflector	Triangle reflector	Dreieck-Reflektor	2	
8	306.0390		Blindklinkmoer M10	Blind rivet nut M10	Blindnietmutter M10	-	
9	303.0721		Slotbout M8x30 (4.6) Ev	Bolt M8x30 (4.6)	Bolzen M8x30 (4.6)	-	
10	316.0703		Sluitring A8.4 Ev	Washer A8.4	Scheibe A8.4	-	
11	306.0312		Zelfborgende Moer M8 (8) Ev	Locking nut M8 (8)	Sicherungsmutter M8 (8)	-	
12	301.0722		Bout M10x40 (8.8) Ev	Bolt M10x40 (8.8)	Bolzen M10x40 (8.8)	-	
13	316.0705		Sluitring A10.5 Ev	Washer A10.5	Scheibe A10.5	-	
14	306.0306		Zelfborgende moer M10 (8) Ev	Locking nut M10 (8)	Sicherungsmutter M8 (8)	-	



**10 MAISAFDICHTING / MAIZE SEAL / MAIS-DICHTUNGSSATZ**

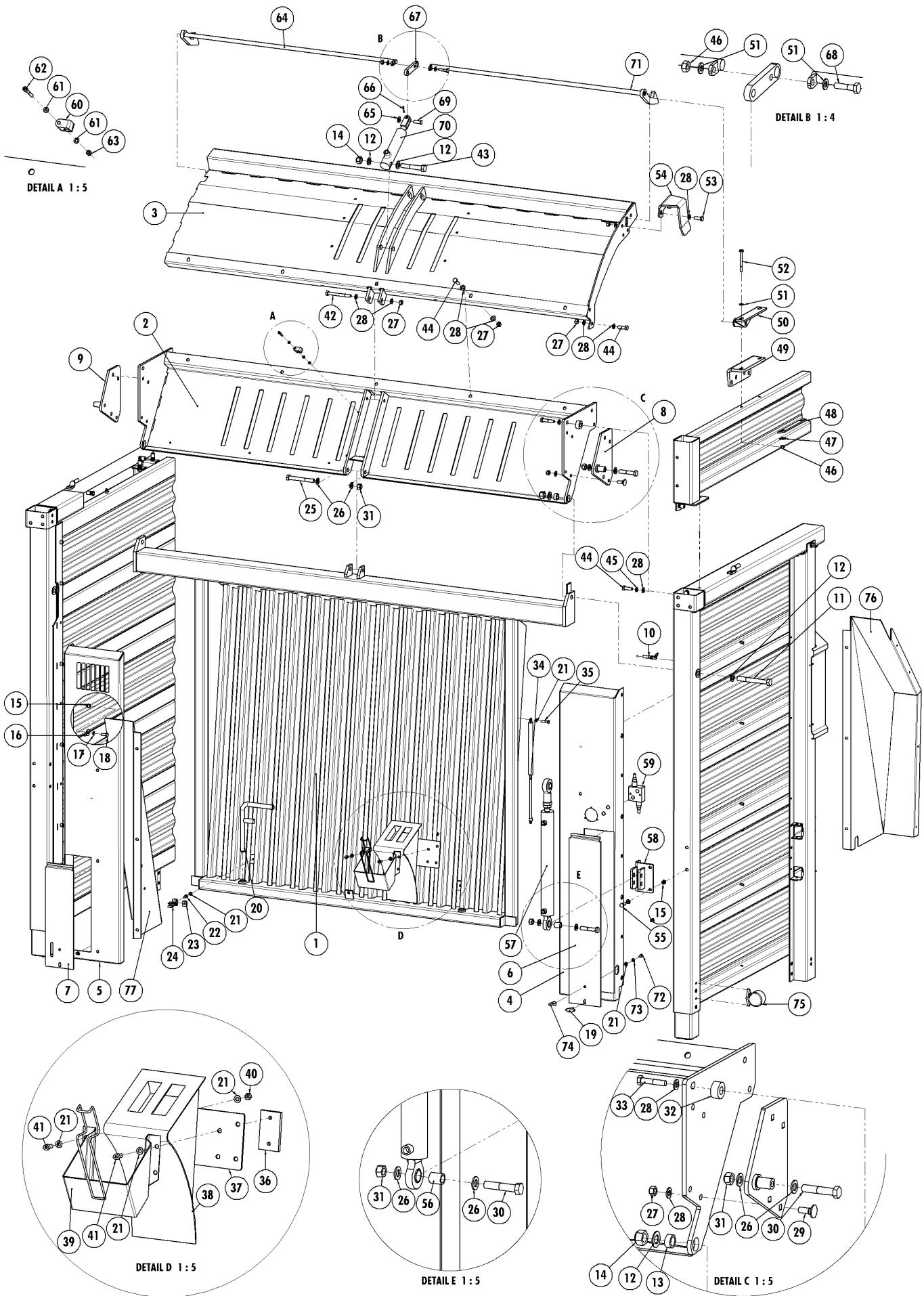
Nr.	Art. Nr.	Type	Omschrijving	Description	Benennung	Qty.
1	937.7044	520/580	Invoerafdekplaat	Input seal plate	Einführabdeckblech	1
	937.7059	660/780	Invoerafdekplaat	Input seal plate	Einführabdeckblech	1
	937.6870	6600/7800/8400	Invoerafdekplaat	Input seal plate	Einführabdeckblech	1



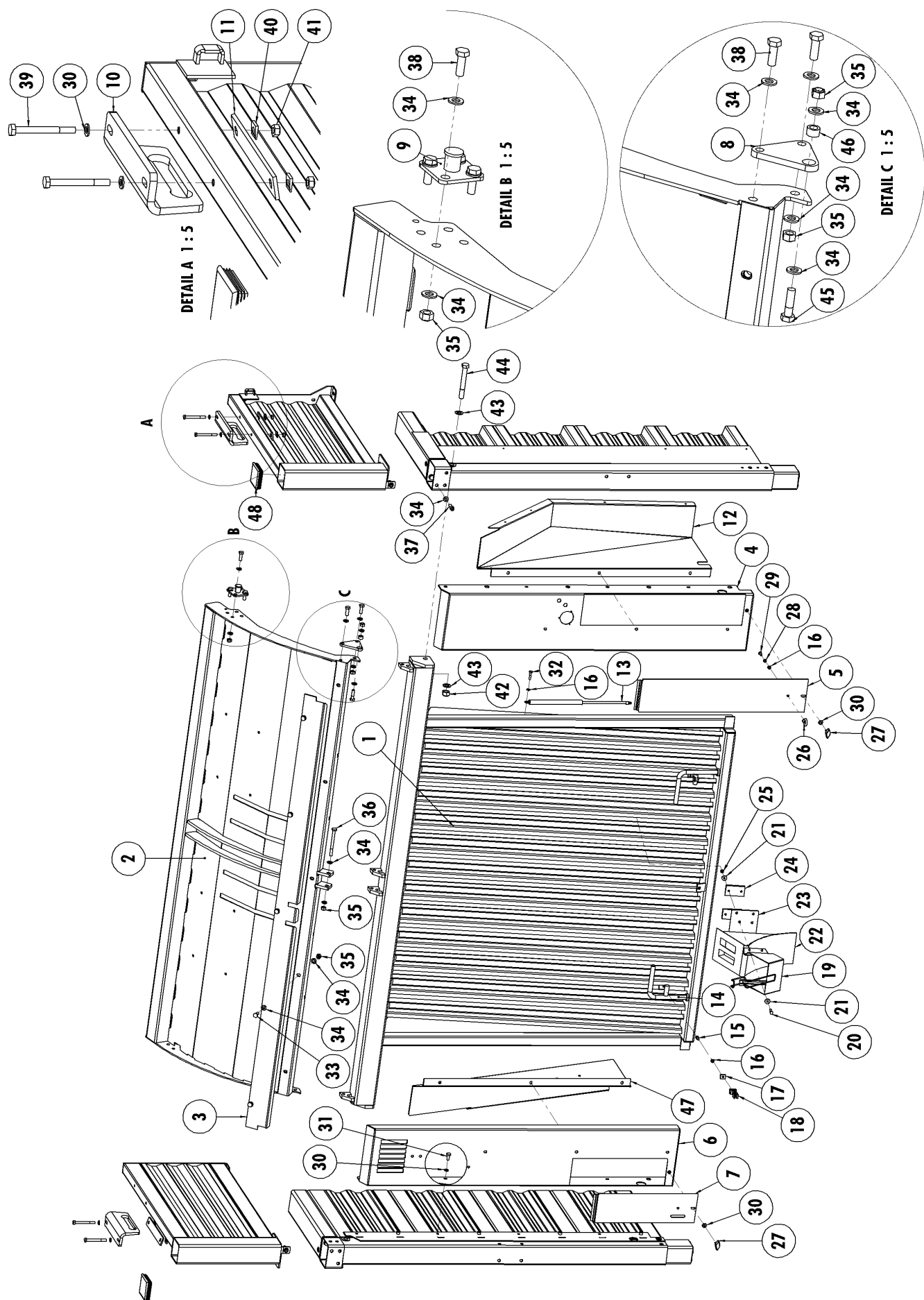
# 11 BORDOPBOUW / BOARD BUILD-UP / BORDAUFBAU

## 11.1 Voorwand / Front wall / Vorderwand

Nr.	Art. Nr.	Type	Omschrijving	Description	Benennung	Qty.
1	969.5019	OPTION	Voorbord RA-16	Front panel RA-16	Vorderwand RA-16	1
2	969.6376		Boven-voorbord Rapide-23	Upper front panel Rapide-23	Oben Vorderwand Rapide-23	1
3	969.6375		Geleidebord RA-2330	Upper panel RA-2330	Oben-wand RA-2330	1
	969.5809		Geleidebord RA-2350	Upper panel RA-2350	Oben-wand RA-2350	1
4	969.7022		Voorwand-zijstuk RA-16 links	Frontwall-side piece RA-16 left	Vorderwand-seitenplatte RA-16 links	1
5	937.7486		Voorwand-zijstuk RA-16 rechts	Frontwall-side piece RA-16 right	Vorderwand-seitenplatte RA-16 rechts	1
6	937.4659		Sluitplaat links	Cover left	Deckel links	1
7	937.7487		Sluitplaat rechts	Cover right	Deckel rechts	1
8	969.7028		Cilinder B-plaat bovenbord Links	Cylinder plate upper panel left	Zylinder platte oben Wand links	1
9	969.7029	Cilinder B-plaat bovenbord Rechts	Cylinder plate upper panel right	Zylinder platte oben Wand rechts	1	
10	484.0353		Benaderingssensor kort	Proximity sensor short	Näherungssensor kurz	1
11	301.0793		Bout M20x160 (8.8) Ev	Bolt M20x160 (8.8)	Bolzen M20x160 (8.8)	-
12	316.0725		Sluitring A21 Ev	Washer A21	Scheibe A21	-
13	926.1445		Buis 30x4.5 L=13 +0/-0.5 Ev	Tube 30x4.5 L=13	Rohr 30x4.5 L=13	2
14	306.0314		Zelfborgende moer M20 (8) Ev	Locking Nut M20 (8.8)	Sicherungsmutter M20 (8.8)	-
15	306.0390		Blindklinkmoer M10	Blind rivet nut M10	Blindnietmutter M10	-
16	316.0719		Sluitplaat A10.5 Ev	Washer A10.5	Scheibe A10.5	-
17	316.0923		Tandveerring A10 ev.	Toothed spring ring A10	Zahnscheibe A10	-
18	301.0805		Tapbout M10x25 (8.8) Ev	Bolt M10x25 (8.8)	Bolzen M10x25 (8.8)	-
19	349.0136		Vleugelknop M10x20	Wing bolt M10x20	Knebel M10x20	-
20	961.0119		Grendelpen vert. gz.	Locking Pin	Riegelstift	2
21	316.0703		Sluitring A8.4 Ev	Washer A8.4	Scheibe A8.4	-
22	302.0617		Cil.kopbout M8x16 (8.8) Ev	Cyl. Head Bolt M8x16 (8.8)	Zyl. Kopfbolzen M8x16 (8.8)	-
23	913.2064		D-strip 20x8-24 M8 Ev	Plate 20x8-24 M8	Platte 20x8-24 M8	2
24	330.0002		Klemveer	Locking Spring	Klemmfeder	2
25	301.0716		Bout M16x130 (8.8) Ev	Bolt M16x130 (8.8)	Bolzen M16x130 (8.8)	-
26	316.0707		Sluitring A17 Ev	Washer A17	Scheibe A17	-
27	306.0302		Zelfborgende moer M12 (8) Ev	Locking Nut M12 (8)	Sicherungsmutter M12 (8.8)	-
28	316.0702		Sluitring A13 Ev	Washer A13	Scheibe A13	-
29	303.0715		Slotbout M12x35 (8.8) Ev	Locking bolt M12x35 (8.8)	Sicherungsbolzen M12x35 (8.8)	-
30	301.0759		Bout M16x80 (8.8) Ev	Bolt M16x80 (8.8)	Bolzen M16x80 (8.8)	-
31	306.0303		Zelfborgende moer M16 (8) Ev	Locking Nut M16 (8)	Sicherungsmutter M16 (8)	-
32	926.1446		Ndl.prec.buis 38x10	Tube 38x10	Rohr 38x10	2
33	301.0704		Bout M12x60 (8.8) Ev	Bolt M12x60 (8.8)	Bolzen M12x60 (8.8)	-
34	333.0001		Gasdrukveer 10/21 1000N	Gas pressure spring 10/21	Gas Feder 10/21	1
35	301.0750		Bout M8x35 (8.8) Ev	Bolt M8x35 (8.8)	Bolzen M8x35 (8.8)	-
36	913.2902		D-strip 50x8-90 M8-60	Plate 50x8-90 M8-60	Platte 50x8 M8-60	4
37	937.2791		Wielblokhoudersplaat	Wheel Block holder plate	Bremsklotzhalter platte	2
38	462.0122	100 serie	Wielkeg G46. geel	Sprag. yellow	Unterlegkeil. gelb	2
	462.0121	1000 serie	Wielkeg G53. geel	Sprag. yellow	Unterlegkeil. gelb	2
39	462.0152	100 serie	Wielblokhouders 480	Wheel Block holder	Bremsklotzhalter	2
	462.0151	1000 serie	Wielblokhouders 600	Wheel Block holder	Bremsklotzhalter	2
40	306.0312		Zelfborgende moer M8 (8) Ev	Locking Nut M8 (8)	Sicherungsmutter M8 (8)	-
41	302.0607		Cil.kopbout M8x20 (8.8) Ev	Cylinder head bolt M16x20 (8.8)	Zylinderbolzen M16x20 (8.8)	-
42	301.0727		Bout M12x120 (8.8) Ev	Bolt M12x120 (8.8)	Bolzen M12x120 (8.8)	-
43	301.0794		Bout M20x110 (8.8) Ev	Bolt M20x110 (8.8)	Bolzen M20x110 (8.8)	-
44	301.0706		Tapbout M12x40 (8.8) Ev	Bolt M12x40 (8.8)	Bolzen M12x40 (8.8)	-
45	316.0904		Veerring M12 Ev	Spring Ring M12	Federring M12	-
46	306.0306		Zelfborgende moer M10 (8) Ev	Locking Nut M10 (8)	Sicherungsmutter M10 (8)	-
47	316.0803		Hellingpl. M10-14% THVZ	Clamping plate M10	Steigungsplatte M10	-
48	913.2562		B-strip 40x6-240 11-200	Plate 40x6-240 11-200	Platte 40x6-240 11-200	2
49	937.6165		Borgplaat geleidebord RA	Locking console upper panel	Sicherungskonsolle oben Wand	2
50	969.5322		Borgas-DHV L/R	Locking console	Sicherungskonsolle	2



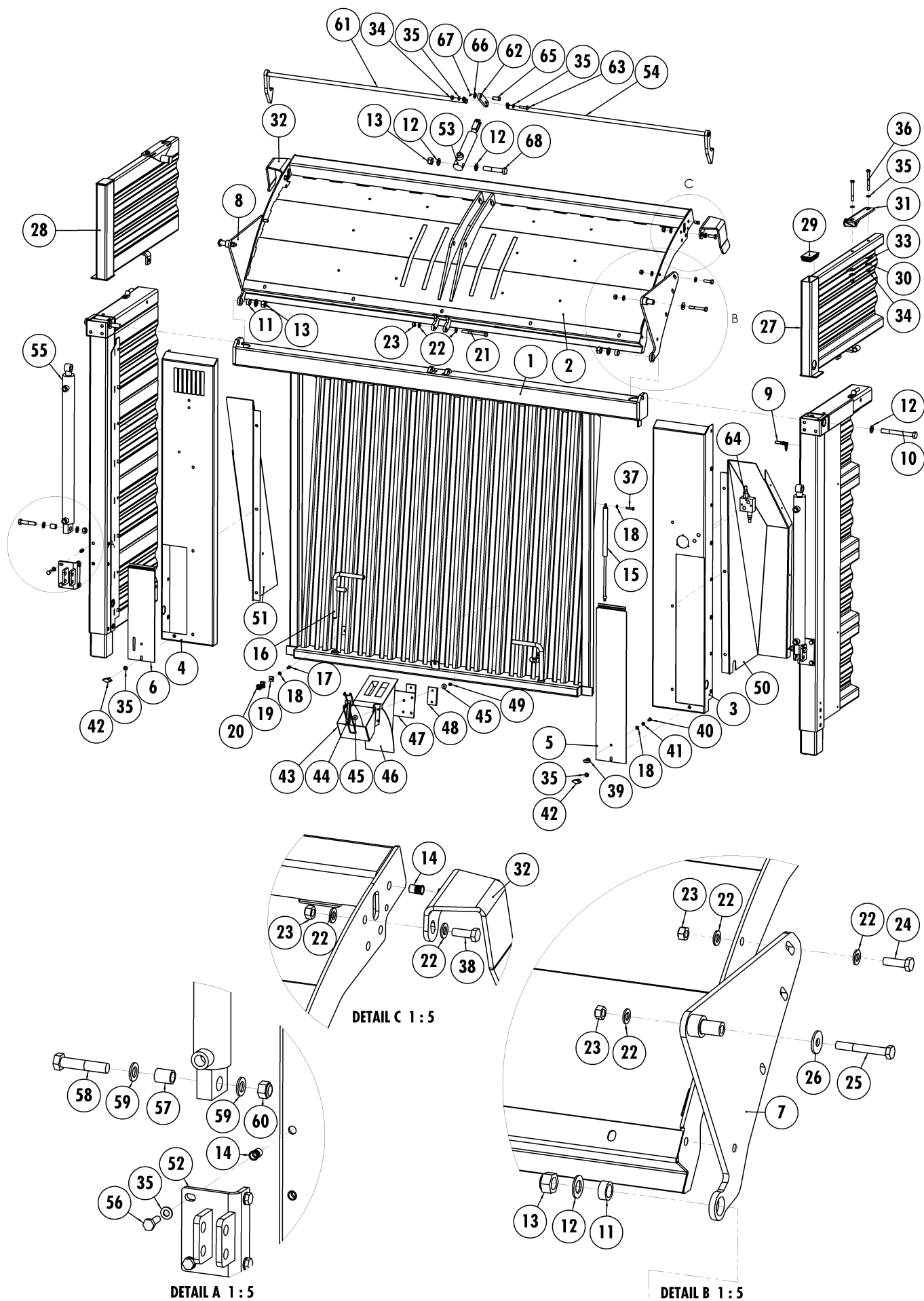
Nr.	Art. Nr.	Type	Omschrijving	Description	Benennung	Qty.
51	316.0705		Sluistring A10.5 Ev	Washer A10.5	Scheibe A10.5	-
52	301.0712		Bout M10x100 (8.8) Ev	Bolt M10x100 (8.8)	Bolzen M10x100 (8.8)	-
53	301.0804		Tapbout M12x35 (8.8) Ev	Bolt M12x35	Bolzen M12x35	-
54	937.6164		Borghaak zijborden HV	Locking hook sidebord	Sicherungshaken Seitenwand	2
55	301.0811		Tapbout M10x30 (8.8) Ev	Bolt M10x30 (8.8)	Bolzen M10x30 (8.8)	-
56	926.1464		Buis 24.5x3.25 L=29 0/-1 gz.	Tube 24.5x3.25 L=29	Rohr 24.5x3.25 L=29	2
57	355.3083		Hydr.cil. D25/50-685/400	Hydraulic cylinder D25/50-685/400	Hydraulische Zylinder D25/50-85/400	2
	454.0813		Afdichtingset voor 355.3083	Set of seals for 355.3083	Dichtungssatz für 355.3083	-
	401.0258		Stangkop voor 355.3083	Rod end for 355.3083	Gelenk für 355.3083	-
58	969.5631		CilindersteunHV L/R	Cylinder plate	Zylinder platte	2
59	355.6013		Drukbegeenzingsventiel VAIL	Pressure relief valve	Überdruckventil	1
60	375.0128		Leidingbeugel LB-12	Pipe handle LB-12	Rohrschelle LB-12	-
61	316.0708		Sluistring A6.4 Ev	Washer A6.4	Scheibe A6.4	-
62	302.0029		Cil.kopbout M6x40 (8.8) Ev	Cylinder head bolt M6x40 (8.8)	Zylinderbolzen M6x40 (8.8)	-
63	306.0311		Zelfborgende moer M6 (8) Ev	Locking Nut M6	Sicherungsmutter M6	-
64	969.6027		Borgmechanisme rechts	Locking mechanism right	Sicherungsmechanismus rechts	1
65	316.0741		Sluistring A15 Ev	Washer A15	Scheibe A15	-
66	375.0122		Splitpen 3x25 Ev	Split pin 3x25	Splint 3x25	-
67	937.5656		Borghefboom	Locking lever	Sicherungshebel	1
68	301.0722		Bout M10x40 (8.8) Ev	Bolt M10x40 (8.8)	Bolzen M10x40 (8.8)	-
69	349.0076		Pen 14h11x40x3.5 Ev	Pin 14h11x40x3.5	Stift 14h11x40x3.5	1
70	900.0678		Cilinder EPL25/50-265/90	Cylinder EPL25/50-265/90	Zylinder EPL25/50-265/90	1
	454.0813		Afdichtingset voor 900.0678	Set of seals for 900.0678	Dichtungssatz für 900.0678	-
71	969.6028		Borgmechanisme links	Locking mechanism left	Sicherungsmechanismus links	1
72	301.0801		Tapbout M8x16 (8.8) Ev	Bolt M8x16 (8.8)	Bolzen M8x16 (8.8)	-
73	316.0905		Veerring M8 Ev	Spring ring M8 Ev	Federring M8 Ev	-
74	306.0350		Ringmoer M8	Ringnut M8	Ring Mutter M8	1
75	480.0018		Contourlamp kort	Contourlight	Contourleuchte	2
	482.0142		Wit glas t.b.v. contourlamp 480.0018	White glass contourlight 480.0018	Weißglas Contourleuchte 480.0018	-
	482.0143		Rood glas t.b.v. contourlamp 480.0018	Red glass contourlight 480.0018	Rotes Glas Contourleuchte 480.0018	-
76	937.7488		Frontkast Rechts	Front Cabinet right	Vordergehäuse rechts	1
77	969.7477		Frontkast Links	Front Cabinet left	Vordergehäuse links	1





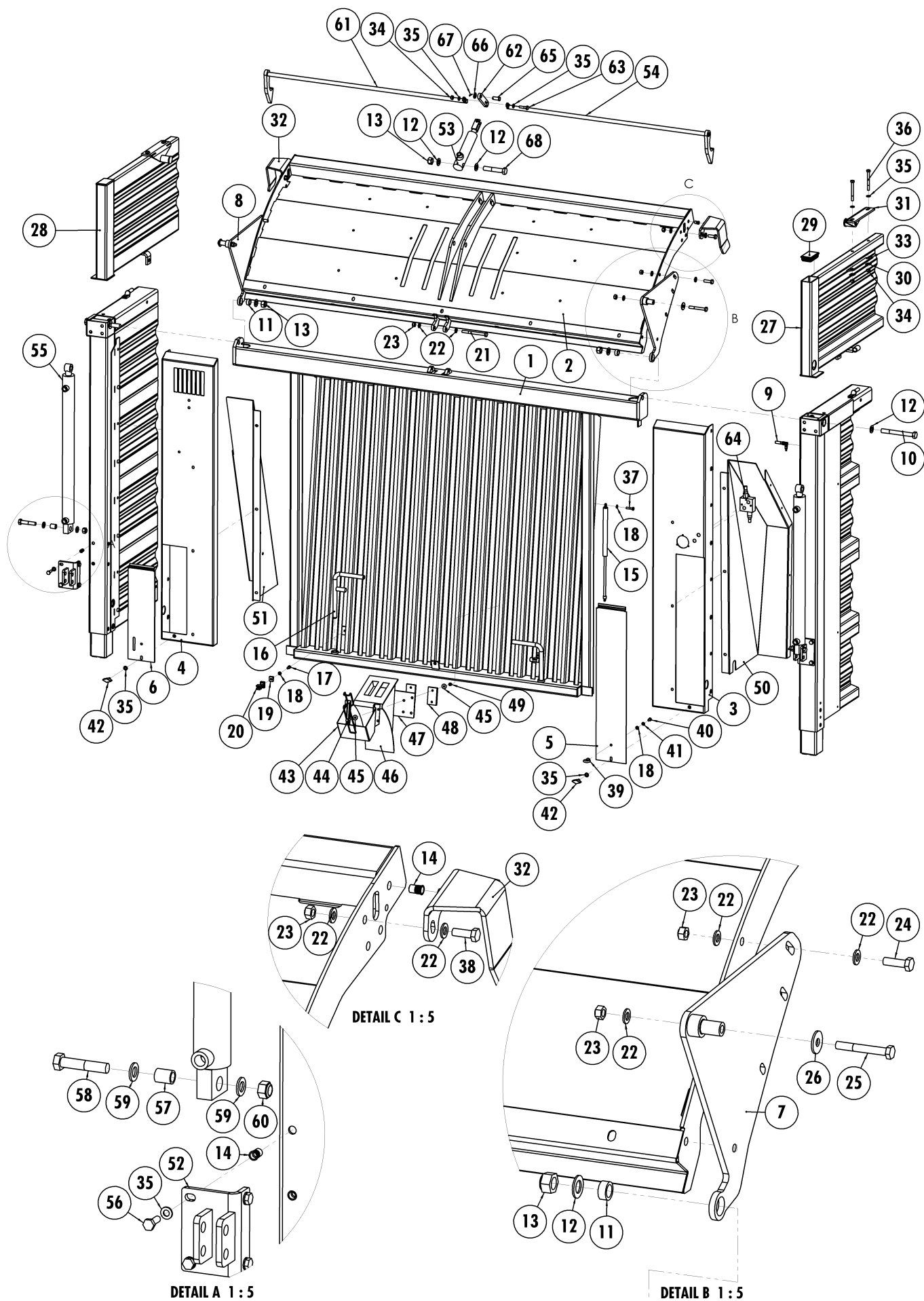
11.2 Voorwand Rapide V / Front wall Rapide V / Vorderwand Rapide V

Nr.	Art. Nr.		Omschrijving	Description	Benennung	Qty.
1	969.6728		Voorbord	Front Panel	Vorderwand	1
2	969.7104		Geleidebord	Upper panel	Oben-wand	1
3	937.6967		Afdichtplaat geleidebord	Sealplate upper panel	Abdichtungs platte oben-wand	1
4	969.7022		Voorwand-zijstuk links	Frontwall-side piece left	Vorderwand-seitenplatte links	1
5	937.4659		Sluitplaat links	Cover left	Deckel links	1
6	937.7486		Voorwand-zijstuk rechts	Frontwall-side piece right	Vorderwand-seitenplatte rechts	1
7	937.5904		Sluitplaat rechts	Cover right	Deckel rechts	1
8	937.6975		Tussenplaat voorbord geleidebord	Inbetween plate	Zwischen platte	2
9	969.6760		Scharnier geleidebord	Hinge upper panel	Scharnier oben-wand	2
10	937.6963		Borgplaat geleidebord	Locking console upper panel	Sicherungskonsole oben Wand	2
11	913.2562		B-strip 40x6-240 11-200	Plate 40x6-240 11-200	Platte 40x6-240 11-200	2
12	969.7477		Frontkast RA Links	Front Cabinet left	Vordergehäuse links	1
13	333.0001		Gasdrukveer	Gas pressure spring	Gasfeder	1
14	961.0119		Grendelpen gz.	Locking Pin	Riegelstift	2
15	302.0617		Cil.kopbout M8x16 (8.8) Ev	Cyl. Head Bolt M8x16 (8.8)	Zyl. Kopfbolzen M8x16 (8.8)	-
16	316.0703		Sluitring M8 Ev	Washer M8	Scheibe M8	-
17	913.2064		D-strip 20x8-24 M8 Ev	Plate 20x8-24 M8	Platte 20x8-24 M8	2
18	330.0002		Klemveer	Locking Spring	Klemmfeder	2
19	462.0152		Wielblokhouders 480	Wheel Block holder	Bremsklotzhalter	2
20	301.0835		Tapbout M8x30 (8.8) Ev	Bolt M8x30 (8.8)	Bolzen M8x30 (8.8)	-
21	316.0722		Sluitplaat M8 Ev	Washer M8	Scheibe M8	-
22	462.0122	100 serie	Wielkeg G46	Sprag G46	Unterlegkeil G46	2
	462.0121	1000 serie	Wielkeg G53	Sprag G53	Unterlegkeil G53	2
23	937.2791		Wielblokhoudersplaat	Wheel Block holder plate	Bremsklotzhalter platte	2
24	913.2902		D-strip 50x8-90 M8-60	Plate 50x8-90 M8-60	Platte 50x8 M8-60	4
25	306.0312		Zelfborgende moer M8 (8) Ev	Locking Nut M8 (8)	Sicherungsmutter M8 (8)	-
26	306.0350		Ringmoer M8	Ringnut M8	Ring Mutter M8	-
27	349.0136		Vleugelknop M10x20	Wing bolt M10x20	Knebel M10x20	-
28	316.0905		Veerring M8 Ev	Spring ring M8	Federing M8	-
29	301.0801		Tapbout M8x16 (8.8) Ev	Bolt M8x16 (8.8)	Bolzen M8x16 (8.8)	-
30	316.0705		Sluitring M10 Ev	Washer M10	Scheibe M10	-
31	301.0805		Tapbout M10x25 (8.8) Ev	Bolt M10x25 (8.8)	Bolzen M10x25 (8.8)	-
32	301.0750		Bout M8x35 (8.8) Ev	Bolt M8x35 (8.8)	Bolzen M8x35 (8.8)	-
33	301.0807		Tapbout M12x25 (8.8) Ev	Bolt M12x25 (8.8)	Bolzen M12x25 (8.8)	-
34	316.0702		Sluitring A13 Ev	Washer A13	Scheibe A13	-
35	306.0302		Zelfborgende moer M12 (8) Ev	Locking Nut M12 (8)	Sicherungsmutter M12 (8)	-
36	301.0743		Bout M12x130 (8.8) Ev	Bolt M12x130 (8.8)	Bolzen M12x130 (8.8)	-
37	302.0608		Cil.kopbout M12x30 (8.8) Ev	Cyl. Head Bolt M12x30 (8.8)	Zyl. Kopfbolzen M12x30 (8.8)	-
38	301.0804		Tapbout M12x35 (8.8) Ev	Bolt M12x35 (8.8)	Bolzen M12x35 (8.8)	-
39	301.0712		Bout M10x100 (8.8) Ev	Bolt M10x100 (8.8)	Bolzen M10x100 (8.8)	-
40	316.0803		Hellingpl. M10-14% THVZ	Clamping plate M10	Steigungsplatte M10	-
41	306.0306		Zelfborgende moer M10 (8) Ev	Locking Nut M10 (8)	Sicherungsmutter M10 (8)	-
42	306.0314		Zelfborgende moer M20 (8) Ev	Locking Nut M20 (8)	Sicherungsmutter M20 (8)	-
43	316.0725		Sluitring M20 Ev	Washer M20	Scheibe M20	-
44	301.0793		Bout M20x160 (8.8) Ev	Bolt M20x160 (8.8)	Bolzen M20x160 (8.8)	-
45	301.0715		Bout M12x45 (8.8) Ev	Bolt M12x45 (8.8)	Bolzen M12x45 (8.8)	-
46	921.0550		Buis 20x3,5 L=12 gz.	Tube 20x3,5 L=12	Rohre 20x3,5 L=12	2
47	937.7488		Frontkast Rechts	Front Cabinet right	Vordergehäuse rechts	1
48	376.0165		Indop 100x100	Cover 100x100	Stopfen 100x100	2

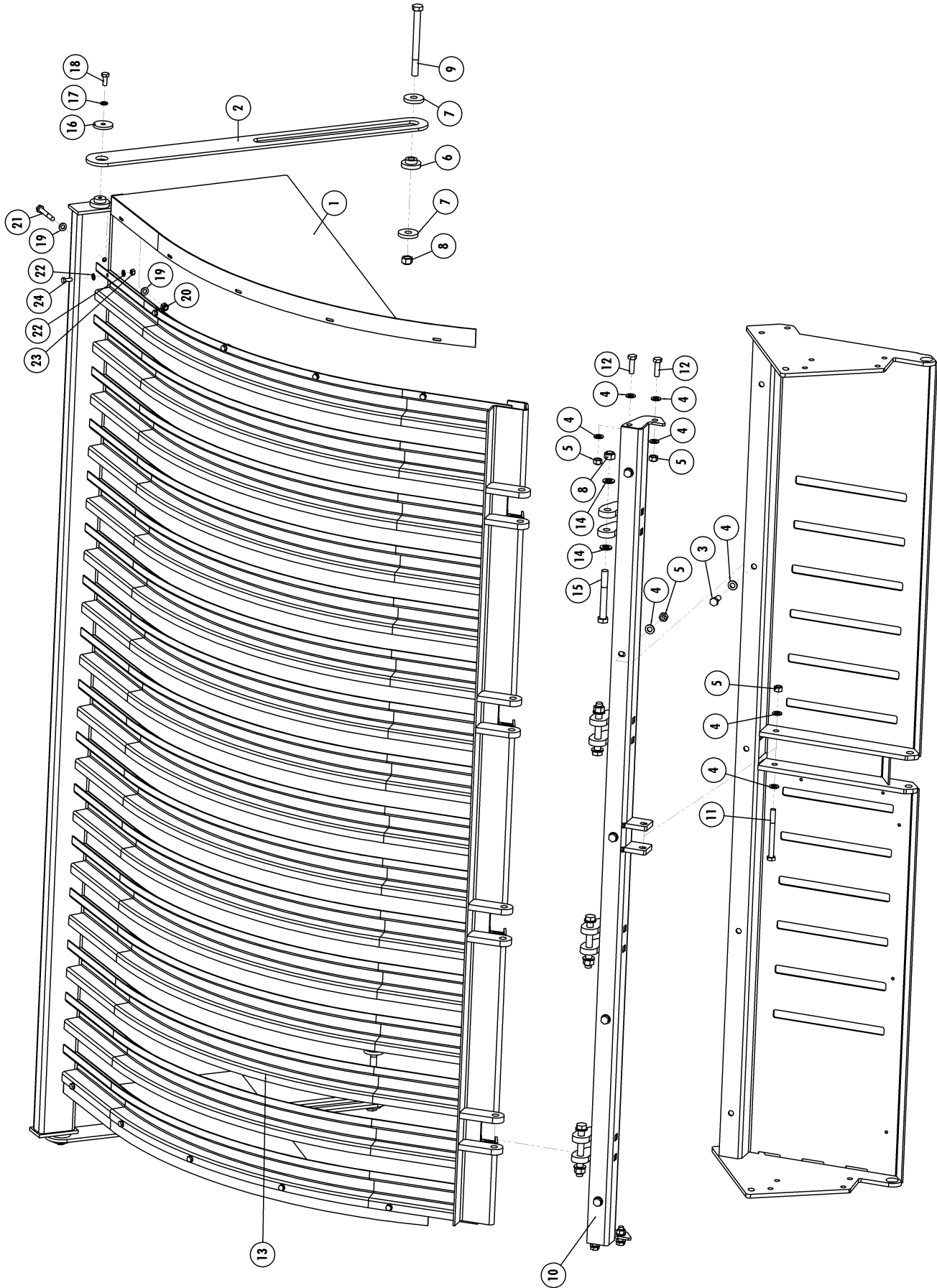


**11.3 Voorwand Rapide V Hydraulisch / Front wall Rapide V Hydraulic/ Vorderwand Rapide V Hydraulisch**

Nr.	Art. Nr.	Type	Omschrijving	Description	Benennung	Qty.
1	969.7249		Voorbord 4H	Front Panel H4	Vorderwand H4	1
2	969.7250		Geleidebord	Upper panel	Oberwand	1
3	969.7022		Voorwand zijstuk links	Frontwall side piece left	Vorderwand Seitenplatte Links	1
4	937.7486		Voorwand zijstuk rechts	Frontwall side piece right	Vorderwand Seitenplatte Rechts	1
5	937.4659		Sluitplaat links	Cover left	Deckel links	1
6	937.7487		Sluitplaat rechts	Cover right	Deckel rechts	1
7	969.7251		Bevestigingsplaat cil. bovenbord Links	Mountingplate colinder upper panel left	Montageplatte cilinder oben Wand links	1
8	969.7252		Bevestigingsplaat cil. bovenbord Rechts	Mountingplate colinder upper panel right	Montageplatte cilinder oben Wand rechts	1
9	484.0353		Benaderingssensor kort	Proximity sensor short	Näherungssensor kurz	1
10	301.0795		Bout M20x180 (8.8) Ev	Bolt M20x180 (8.8)	Bolzen M20x180 (8.8)	2
11	926.1445		Ring 30x4,5 L=13 gz	Ring 30x4,5 L=13	Ring 30x4,5 L=13	2
12	316.0725		Sluitring M20 Ev	Washer M20	Scheibe M20	6
13	306.0314		Zelfborgende moer M20 (8) Ev	Locking nut M20 (8)	Sicherungsmutter M20 (8)	3
14	306.0390		Blindklinkmoer M10	Blind rivet nut M10	Blindnietmutter M10	11
15	333.0001		Gasdrukveer 10/21	Gas spring 10/21	Gasfeder 10/21	1
16	961.0119		Grendelpen	Locking pin	Verriegelungsstift	2
17	302.0617		Cilinderkopbout M8x16 (8.8) Ev	Cylinderhead bolt M8x16 (8.8)	Zylinderbolzen M8x16 (8.8)	2
18	316.0703		Sluitring M8 Ev	Washer M8	Scheibe M8	4
19	913.2064		Montagestrip 20x8-24 M8 Ev	Mounting strip 20x8-24 M8	Montagestreifen 20x8-24 M8	2
20	330.0002		Klemveer	Locking spring	Klemmfeder	2
21	301.0743		Bout M12x130 (8.8) Ev	Bolt M12x130 (8.8)	Bolzen M12x130 (8.8)	1
22	316.0702		Sluitring A13 Ev	Washer A13	Scheibe A13	16
23	306.0302		Zelfborgende moer M12 (8) Ev	Locking Nut M12 (8)	Sicherungsmutter M12 (8)	7
24	301.0706		Tapbout M12x40 (8.8) Ev	Bolt M12x40 (8.8)	Bolzen M12x40 (8.8)	2
25	301.0754		Bout M12x90 (8.8) Ev	Bolt M12x90 (8.8)	Bolzen M12x90 (8.8)	2
26	316.0701		Sluitplaat A13 Ev	Washer A13	Scheibe A13	3
27	969.7243		SOS-zijbord 5850 links voor	Steel top unit 5850 front left	Stahl Aufsatz 5850 vorne links	1
28	969.7244		SOS-zijbord 5850 rechts voor	Steel top unit 5850 front right	Stahl Aufsatz 5850 vorne rechts	1
29	376.0188		Indop 100x60x2,5	Cover 100x60x2,5	Stopfen 100x60x2,5	2
30	316.0803		Hellingplaat M10 14%	Clamping plate M10 14%	Steigungplatte M10 14%	4
31	969.5322		Borgas	Locking console	Sicherungskonsole	2
32	937.6164		Borghaak zijbord	Lockinghook side panel	Verriegelungshaken Seitenstück	2
33	913.2562		Bevestigings strip 40x6-240	Mountingstrip 40x6-240	Montageplatte 40x6-240	2
34	306.0306		Zelfborgende moer M10 (8) Ev	Locking Nut M10 (8)	Sicherungsmutter M10 (8)	5
35	316.0705		Sluitring M10 Ev	Washer M10	Scheibe M10	17
36	301.0712		Bout M10x100 (8.8) Ev	Bolt M10x100 (8.8)	Bolzen M10x100 (8.8)	4
37	301.0750		Bout M8x35 (8.8) Ev	Bolt M8x35 (8.8)	Bolzen M8x35 (8.8)	1
38	301.0804		Bout M12x35 (8.8) Ev	Bolt M12x35 (8.8)	Bolzen M12x35 (8.8)	4
39	306.0350		Ringmoer M8	Ringnut M8	Ring Mutter M8	1
40	301.0801		Tapbout M8x16 (8.8) Ev	Bolt M8x16 (8.8)	Bolzen M8x16 (8.8)	1
41	316.0905		Veerring M8 Ev	Spring ring M8	Federring M8	1
42	349.0136		Vleugelknop M10x20	Wing knob M10x20	Knebel M10x20	2
43	462.0152	100 serie	Wielblokhouders 480	Sprag holder 480	Unterlegkeilhalter 480	1
	462.0151	1000 serie	Wielblokhouders 600	Sprag holder 600	Unterlegkeilhalter 600	1
44	301.0835		Bout M8x30 (8.8) Ev	Bolt M8x30 (8.8)	Bolzen M8x30 (8.8)	1
45	316.0722		Sluitplaat M8 Ev	Washer M8	Scheibe M8	2
46	462.0122	100 serie	Wielkeg G46 geel	Sprag G46 yellow	Unterlegkeil G46 gelbe	1
	462.0121	1000 serie	Wielkeg G53 geel	Sprag G53 yellow	Unterlegkeil G53 gelbe	1
47	937.2791		Wielblokhoudersplaat	Spragholderplate	Unterlegkeilhalterplatte	1
48	913.2902		Bevestigingsstrip 50x8-90 M8	Mounting strip 50x8-90 M8	Montagestreifen 50x8-90 M8	2
49	306.0312		Zelfborgende moer M8 (8) Ev	Locking nut M8 (8)	Sicherungsmutter M8 (8)	1
50	937.7477		Frontkast links	Front consolebox left	Frontkasten links	1

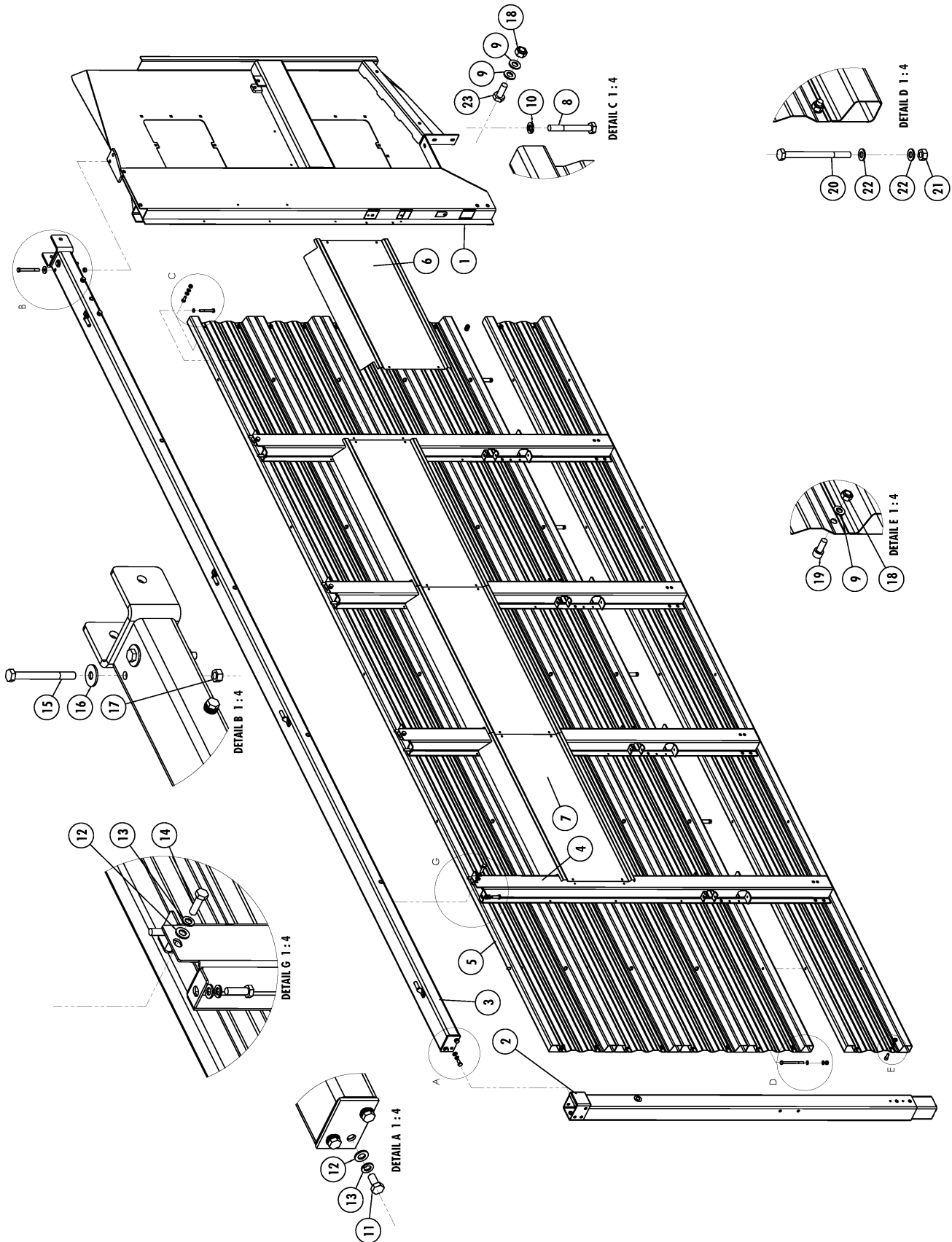


Nr.	Art. Nr.	Type	Omschrijving	Description	Benennung	Qty.
51	937.7488		Frontkast rechts	Front consolebox right	Frontkasten Rechts	1
52	969.7253		Cilindersteun	Cylindermount	Zylinderbefestigung	2
53	355.0754		Cilinder EPL25/50-265/90	Cylinder EPL25/50-265/90	Zylinder EPL25/50-265/90	1
	454.0813		Afdichtingset voor 355.0754	Set of seals for 355.0754	Dichtungssatz für 355.075	
54	969.6028		Borgmechanisme links	Locking mechanism left	Verriegelungsmechanismus links	1
55	355.3002		Hydraulische cilinder D30/50-865/685	Hydraulik cylinder D30/50-865/685	Hydrauliek Zylinder D30/50-865/685	2
	454.0814		Afdichtingset voor 355.3002	Set of seals for 355.3002	Dichtungssatz für 355.3002	-
56	301.0811		Tapbout M10x30 (8.8) Ev	Bolt M10x30 (8.8)	Bolzen M10x30 (8.8)	8
57	925.0711		Lagerbus L=27,5	Bearing Bush L=27,5	Buchse L=27,5	2
58	301.0759		Bout M16x80 (8.8) Ev	Bolt M16x80 (8.8)	Bolzen M16x80 (8.8)	2
59	316.0707		Sluitring M16 Ev	Washer M16	Scheibe M16	4
60	306.0303		Zelfborgende moer M16 (8) Ev	Locking Nut M16 (8)	Sicherungsmutter M16 (8)	2
61	969.6027		Borgmechanisme rechts	Locking mechanism right	Verriegelungsmechanismus rechts	1
62	937.5656U		Borghefboom	Locking lever	Verriegelungshebel	1
63	301.0722		Bout M10x40 (8.8) Ev	Bolt M10x40 (8.8)	Bolzen M10x40 (8.8)	1
64	355.6013		Drukbelegingsventiel	Pressure relief valve	Druckbegrenzungsventil	1
65	349.0076		Pen 14h11x40x3.5	Pin 14h11x40x3.5	Stift 14h11x40x3.5	1
66	316.0741		Sluitring A15	Washer A15	Scheibe A15	1
67	375.0122		Splitpen 3x25 Ev	Split pin 3x25	Splint 3x25	1
68	301.0794		Bout M20x110 (8.8) Ev	Bolt M20x110 (8.8)	Bolzen M20x110 (8.8)	1



## 11.4 Geleidebord Alfalfa / Upper panel Alfalfa / Obenwand Alfalfa

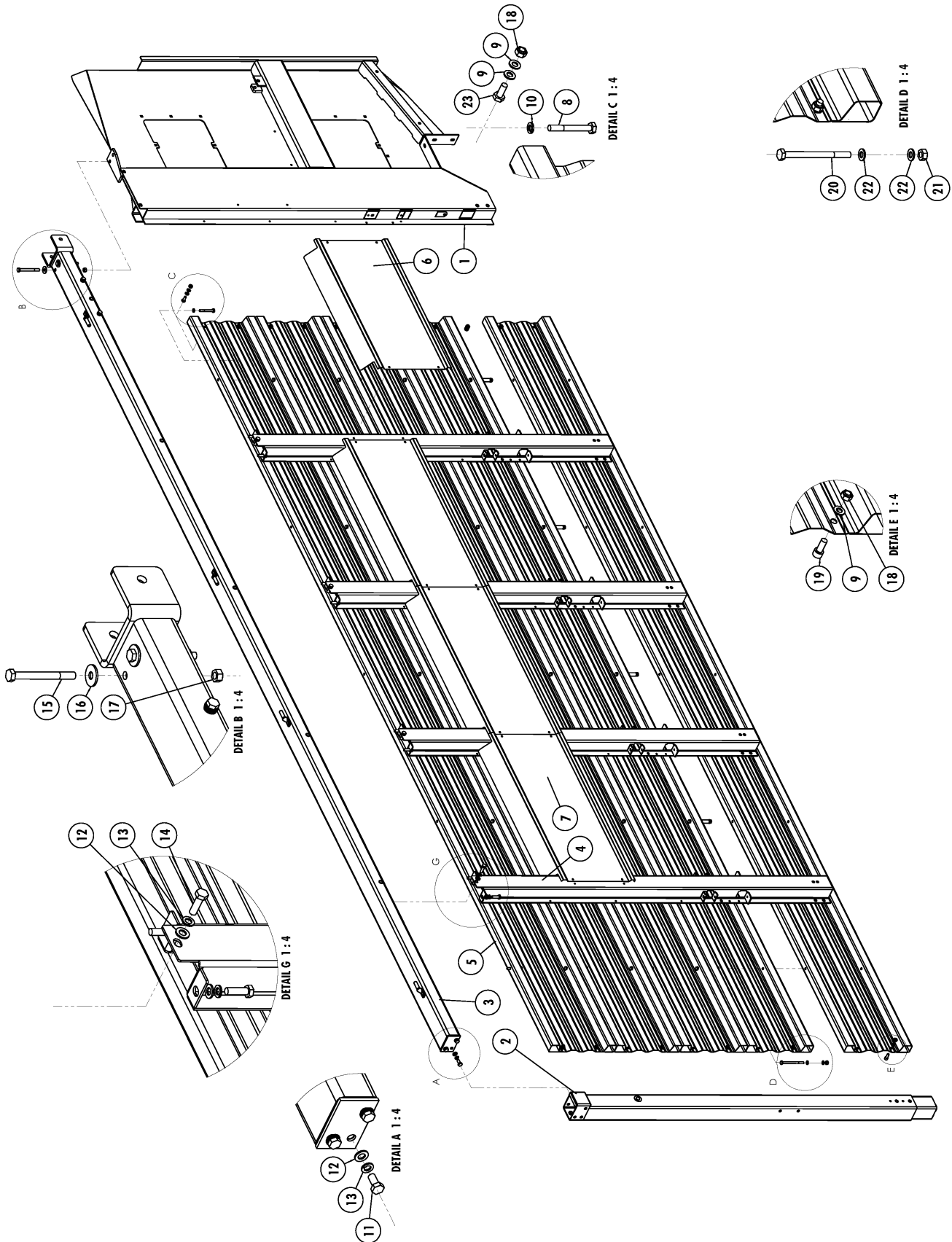
Nr.	Art. Nr.	Omschrijving	Description	Benennung	Qty.
1	969.7274	Zijplaat geleidebord Links	Side plate upperpanel left	Seitenplatte Obenwand links	1
	969.7275	Zijplaat geleidebord Rechts	Side plate upperpanel right	Seitenplatte Obenwand rechts	1
2	913.0601	Trekstrip	Pull strip	Ziehen streifen	2
3	301.0810	Tapbout M12x30 (8.8) Ev	Bolt M12x30 (8.8)	Bolzen M12x30 (8.8)	5
4	316.0702	Sluistring A13 Ev	Washer A13	Scheibe A13	20
5	306.0302	Zelfb. moer M12 (8) Ev	Locking Nut M12 (8)	Sicherungsmutter M12 (8)	10
6	921.0911	Geleidepen	Guiding pin	Führungsstift	2
7	933.0925	Schijf 51/17 gz	Disc 51/17	Scheibe 51/17	4
8	306.0303	Zelfb. moer M16 (8) Ev	Locking Nut M16 (8)	Sicherungsmutter M16 (8)	6
9	301.0770	Bout M16x180 (8.8) Ev	Bolt M16x180 (8.8)	Bolzen M16x180 (8.8)	2
10	969.7272	Scharnierbalk geleidebord	Hingebeam Upper panel	Scharnier Balken Obenwand	1
11	301.0743	Bout M12x130 (8.8) Ev	Bolt M12x130 (8.8)	Bolzen M12x130 (8.8)	1
12	301.0706	Tapbout M12x40 (8.8) Ev	Bolt M12x40 (8.8)	Bolzen M12x40 (8.8)	4
13	969.7273	Geleidebord	Upper panel	Obenwand	1
14	316.0707	Sluistring A17 Ev	Washer A17	Scheibe A17	8
15	301.0716	Bout M16x130 (8.8) Ev	Bolt M16x130 (8.8)	Bolzen M16x130 (8.8)	4
16	934.0149	Sluistring 50/11 gz	Washer 50/11	Scheibe 50/11	2
17	316.0906	Veerring M10 Ev	Spring ring M10	Federing M10	2
18	301.0805	Tapbout M10x25 (8.8) Ev	Bolt M10x25 (8.8)	Bolzen M10x25 (8.8)	2
19	316.0705	Sluistring A10.5 Ev	Washer A10,5	Scheibe A10,5	4
20	306.0306	Zelfb. moer M10 (8) Ev	Locking Nut M10 (8)	Sicherungsmutter M10 (8)	2
21	301.0752	Bout M10x75 (8.8) Ev	Bolt M10x75 (8.8)	Bolzen M10x75 (8.8)	2
22	316.0703	Sluistring A8.4 Ev	Washer 8.4	Scheibe 8.4	20
23	306.0312	Zelfb. moer M8 (8) Ev	Locking Nut M8 (8)	Sicherungsmutter M8 (8)	10
24	301.0806	Tapbout M8x20 (8.8) Ev	Bolt M8x20 (8.8)	Bolzen M8x20 (8.8)	10



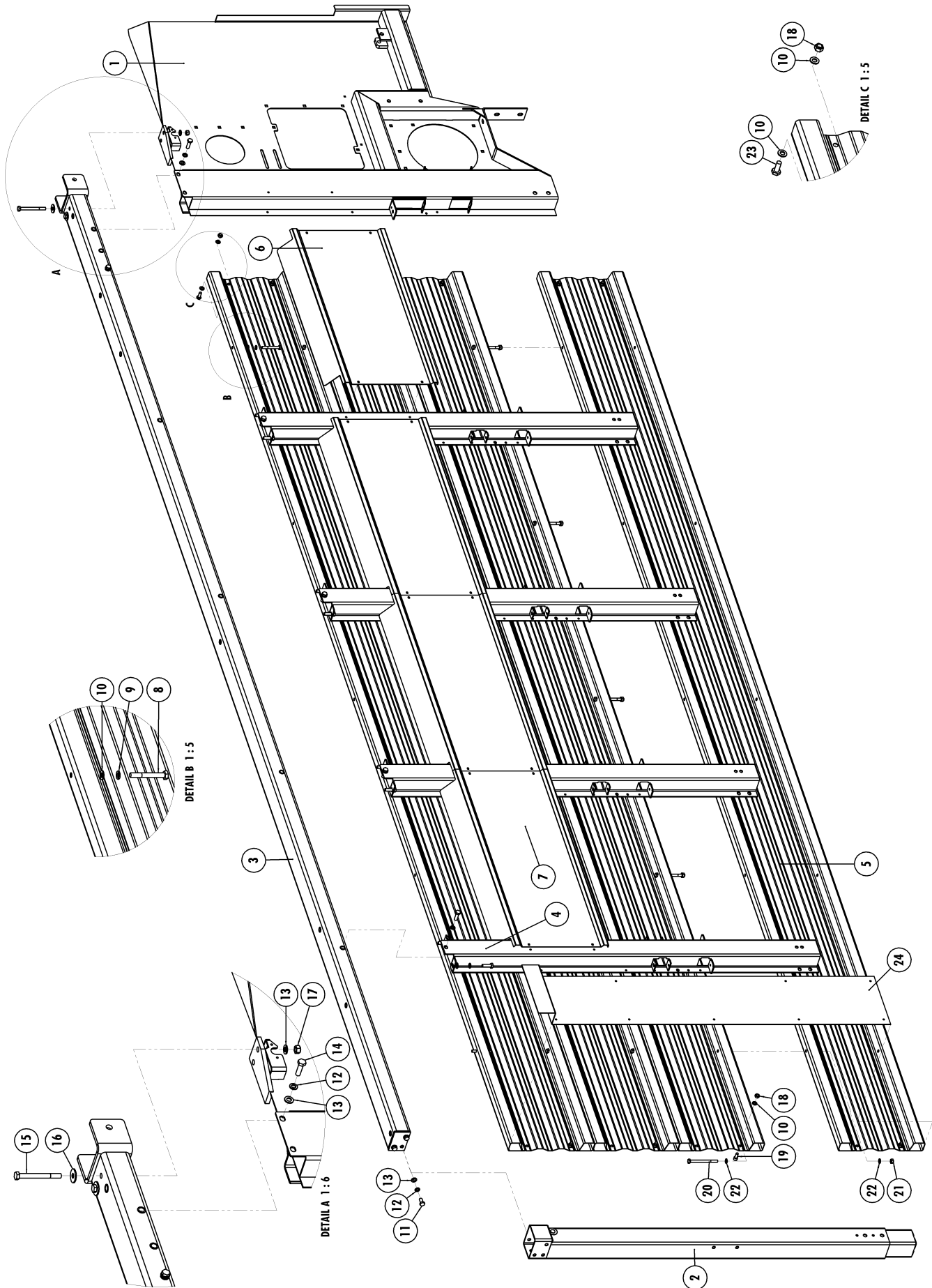


11.5 Bordopbouw / Board build-up / Bordaufbau

Nr.	Art. Nr.	Type	Omschrijving	Description	Benennung	Qty.	
1	969.7016		Zijstuk Links	Side Panel Left	Seitenstück Links	1	
	969.7031		Zijstuk Rechts	Side Panel Right	Seitenstück Rechts	1	
2	969.7017		Voorpaal Links	Front Pole Left	Vordere Pol Links	1	
	969.7032		Voorpaal Rechts	Front Pole Right	Vordere Pol Rechts	1	
3	969.6999	520	Bovenkoker Links	Upper Beam Left	Oberen Feld Links	1	
	969.6977	580	Bovenkoker Links	Upper Beam Left	Oberen Feld Links	1	
	969.7001	660(0)	Bovenkoker Links	Upper Beam Left	Oberen Feld Links	1	
	969.7006	780(0)	Bovenkoker Links	Upper Beam Left	Oberen Feld Links	1	
	969.7008	8400	Bovenkoker Links	Upper Beam Left	Oberen Feld Links	1	
	969.7000	520	Bovenkoker Rechts	Upper Beam Right	Oberen Feld Links	1	
	969.6978	580	Bovenkoker Rechts	Upper Beam Right	Oberen Feld Links	1	
	969.7002	660(0)	Bovenkoker Rechts	Upper Beam Right	Oberen Feld Links	1	
	969.7007	780(0)	Bovenkoker Rechts	Upper Beam Right	Oberen Feld Links	1	
	969.7007	8400	Bovenkoker Rechts	Upper Beam Right	Oberen Feld Links	1	
	4	937.7548	520	Dwarsrong Links	Side Tube Left	Seite Röhre Links	3
		937.7548	580	Dwarsrong Links	Side Tube Left	Seite Röhre Links	4
		937.7548	660(0)	Dwarsrong Links	Side Tube Left	Seite Röhre Links	5
		937.7271	780(0)	Dwarsrong Links	Side Tube Left	Seite Röhre Links	6
937.7271		8400	Dwarsrong Links	Side Tube Left	Seite Röhre Links	7	
937.7494		520	Dwarsrong Rechts	Side Tube Right	Seite Röhre Right	3	
937.7494		580	Dwarsrong Rechts	Side Tube Right	Seite Röhre Right	4	
937.7494		660(0)	Dwarsrong Rechts	Side Tube Right	Seite Röhre Right	5	
937.7270		780(0)	Dwarsrong Rechts	Side Tube Right	Seite Röhre Right	6	
937.7270		8400	Dwarsrong Rechts	Side Tube Right	Seite Röhre Right	7	
5		952.0005	520	Stabo L=4850	Stabo L=4850	Stabo L=4850	5
		952.0001	580	Stabo L=5450	Stabo L=5450	Stabo L=5450	5
		952.0002	660(0)	Stabo L=6250	Stabo L=6250	Stabo L=6250	5
		952.0003	780(0)	Stabo L=7450	Stabo L=7450	Stabo L=7450	5
	952.0004	8400	Stabo L=8050	Stabo L=8050	Stabo L=8050	5	
	6	937.7470	520	Transferbord L=962	Transfer Panel L=962	Seit Wand L=962	1
937.7470		580	Transferbord L=962	Transfer Panel L=962	Seit Wand L=962	1	
937.7520		660(0)	Transferbord L=662	Transfer Panel L=662	Seit Wand L=662	1	
937.7522		780(0)	Transferbord L=762	Transfer Panel L=762	Seit Wand L=762	1	
937.7526		8400	Transferbord L=862	Transfer Panel L=862	Seit Wand L=862	1	
7		937.7517	520	Transferbord L=1350	Transfer Panel L=1350	Seit Wand L=1350	2
	937.7469	580	Transferbord L=1100	Transfer Panel L=1100	Seit Wand L=1100	3	
	937.7469	660(0)	Transferbord L=1100	Transfer Panel L=1100	Seit Wand L=1100	4	
	937.7469	780(0)	Transferbord L=1100	Transfer Panel L=1100	Seit Wand L=1100	5	
	937.7521	8400	Transferbord L=1000	Transfer Panel L=1000	Seit Wand L=1000	6	
	372.0610		Transfer "Schuitemaker"	Sticker "Schuitemaker"	Aufkleber "Schuitemaker"	1	
	372.0637	520	Transfer "Rapide 520"	Sticker "Rapide 520"	Aufkleber "Rapide 520"	1	
	372.0633	580	Transfer "Rapide 580"	Sticker "Rapide 580"	Aufkleber "Rapide 580"	1	
	372.0638	660	Transfer "Rapide 660"	Sticker "Rapide 660"	Aufkleber "Rapide 660"	1	
	372.0619	6600	Transfer "Rapide 6600"	Sticker "Rapide 6600"	Aufkleber "Rapide 6600"	1	
	372.0639	780	Transfer "Rapide 780"	Sticker "Rapide 780"	Aufkleber "Rapide 780"	1	
	372.0653	7800	Transfer "Rapide 7800"	Sticker "Rapide 7800"	Aufkleber "Rapide 7800"	1	
	372.0636	8400	Transfer "Rapide 8400"	Sticker "Rapide 8400"	Aufkleber "Rapide 8400"	1	

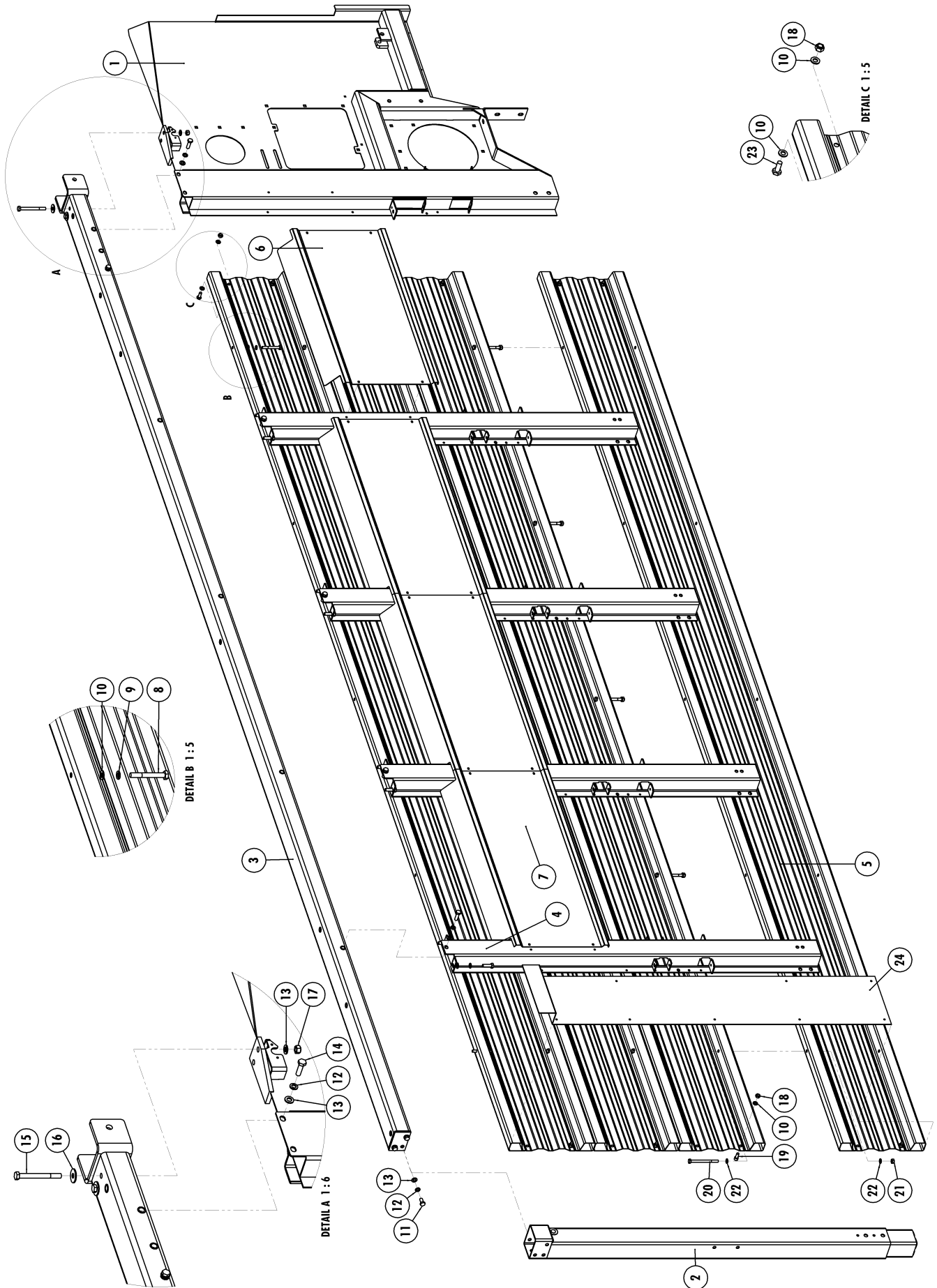


Nr.	Art. Nr.	Type	Omschrijving	Description	Benennung	Qty.
9	301.0732		Bout M10x80 (8.8) Ev	Bolt M10x80 (8.8)	Bolzen M10x80 (8.8)	2
10	316.0705		Sluitring A10.5 Ev	Washer A10.5	Scheibe A10.5	28
11	316.0906		Veerring M10 Ev D=2.5	Spring ring 10mm	Federring 10mm	2
12	301.0807		Tapbout M12x25 (8.8) Ev	Bolt M12x25 (8.8)	Bolzen M12x25 (8.8)	3
13	316.0702		Sluitring A13 Ev	Washer A13	Scheibe A13	19
14	316.0904		Veerring M12 Ev	Spring Ring 12mm	Federring 12mm	17
15	301.0706		Tapbout M12x40 (8.8) Ev	Bolt M12x40 (8.8)	Bolzen M12x40 (8.8)	14
16	301.0727		Bout M12x120 (8.8) Ev	Bolt M12x120 (8.8)	Bolzen M12x120 (8.8)	2
17	316.0701		Sluitplaat A13 Ev	Washer A13	Scheibe A13	2
18	306.0302		Zelfborgende moer M12 (8) Ev	Locking Nut M12 (8)	Sicherungsmutter M12 (8)	2
19	306.0306		Zelfborgende moer M10 (8) Ev	Locking Nut M10 (8)	Sicherungsmutter M10 (8)	16
20	302.0601		Cilindrische kopbout M10x25 (8.8) Ev	Cylinderhead bolt M10x25 (8.8)	Zylinderbolzen M10x25 (8.8)	6
21	303.0971		Bout M10x130 RVS A2	Bolt M10x130 Stainless steel A2	Bolzen M10x130 Edelstahl A2	20
22	306.9001		Zelfborgende moer M10 RVS A2	Locking Nut M10 Stainless steel A2	Sicherungsmutter Edelstahl A2	20
23	316.0704		Sluitring A10.5 RVS A2	Washer A10.5 Stainless steel A2	Scheibe A10.5 Edelstahl A2	32
24	301.0805		Tapbout M10x25 (8.8) Ev	Bolt M10x25 (8.8)	Bolzen M10x25 (8.8)	10
25	937.7547		Zijbord afdekplaat	Side pannel coverplate	Seit Wand Abdeckplatte	1

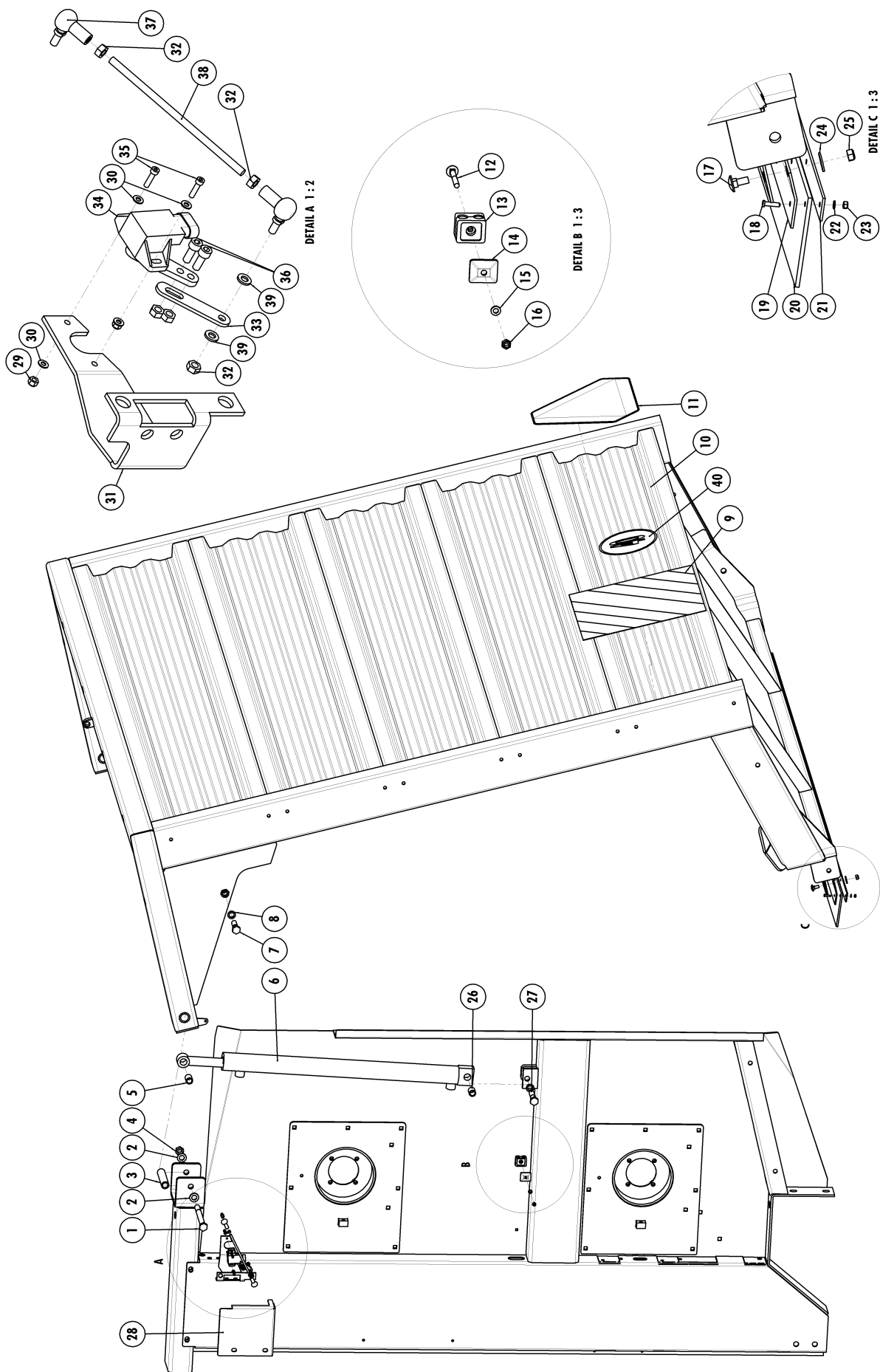


**11.6 Bordopbouw Rapide V / Board build-up Rapide V / Bordaufbau Rapide V**

Nr.	Art. Nr.	Type	Omschrijving	Description	Benennung	Qty.
1	969.7095		Zijstuk V Links	Side Panel V Left	Seitenstück V Links	1
	969.7093		Zijstuk V Rechts	Side Panel V Right	Seitenstück V Rechts	1
2	969.7098		Voorpaal Links	Front Pole Left	Vordere Pol Links	1
	969.7085		Voorpaal Rechts	Front Pole Right	Vordere Pol Rechts	1
3	969.6999	520	Bovenkoker Links	Upper Beam Left	Oberen Feld Links	1
	969.6977	580	Bovenkoker Links	Upper Beam Left	Oberen Feld Links	1
	969.7001	660(0)	Bovenkoker Links	Upper Beam Left	Oberen Feld Links	1
4	969.7000	520	Bovenkoker Rechts	Upper Beam Right	Oberen Feld Links	1
	969.6978	580	Bovenkoker Rechts	Upper Beam Right	Oberen Feld Links	1
	969.7002	660(0)	Bovenkoker Rechts	Upper Beam Right	Oberen Feld Links	1
	937.7624	520	Dwarsrong Links	Side Tube Left	Seite Röhre Links	3
	937.7624	580	Dwarsrong Links	Side Tube Left	Seite Röhre Links	4
	937.7624	660(0)	Dwarsrong Links	Side Tube Left	Seite Röhre Links	5
5	973.7604	520	Dwarsrong Rechts	Side Tube Right	Seite Röhre Right	3
	973.7604	580	Dwarsrong Rechts	Side Tube Right	Seite Röhre Right	4
	973.7604	660(0)	Dwarsrong Rechts	Side Tube Right	Seite Röhre Right	5
6	952.0005	520	Stabo L=4850	Stabo L=4850	Stabo L=4850	4
	952.0001	580	Stabo L=5450	Stabo L=5450	Stabo L=5450	4
	952.0002	660(0)	Stabo L=6250	Stabo L=6250	Stabo L=6250	4
7	937.7470	520	Transferbord L=962	Transfer Panel L=962	Seit Wand L=962	1
	937.7470	580	Transferbord L=962	Transfer Panel L=962	Seit Wand L=962	1
	937.7520	660(0)	Transferbord L=662	Transfer Panel L=662	Seit Wand L=662	1
7	937.7517	520	Transferbord L=1350	Transfer Panel L=1350	Seit Wand L=1350	2
	937.7469	580	Transferbord L=1100	Transfer Panel L=1100	Seit Wand L=1100	3
	937.7469	660(0)	Transferbord L=1100	Transfer Panel L=1100	Seit Wand L=1100	4
	372.0610		Transfer "Schuitemaker"	Sticker "Schuitemaker"	Aufkleber "Schuitemaker"	1
	372.0637	520	Transfer "Rapide 520"	Sticker "Rapide 520"	Aufkleber "Rapide 520"	1
	372.0633	580	Transfer "Rapide 580"	Sticker "Rapide 580"	Aufkleber "Rapide 580"	1
	372.0638	660	Transfer "Rapide 660"	Sticker "Rapide 660"	Aufkleber "Rapide 660"	1
	372.0619	6600	Transfer "Rapide 6600"	Sticker "Rapide 6600"	Aufkleber "Rapide 6600"	1



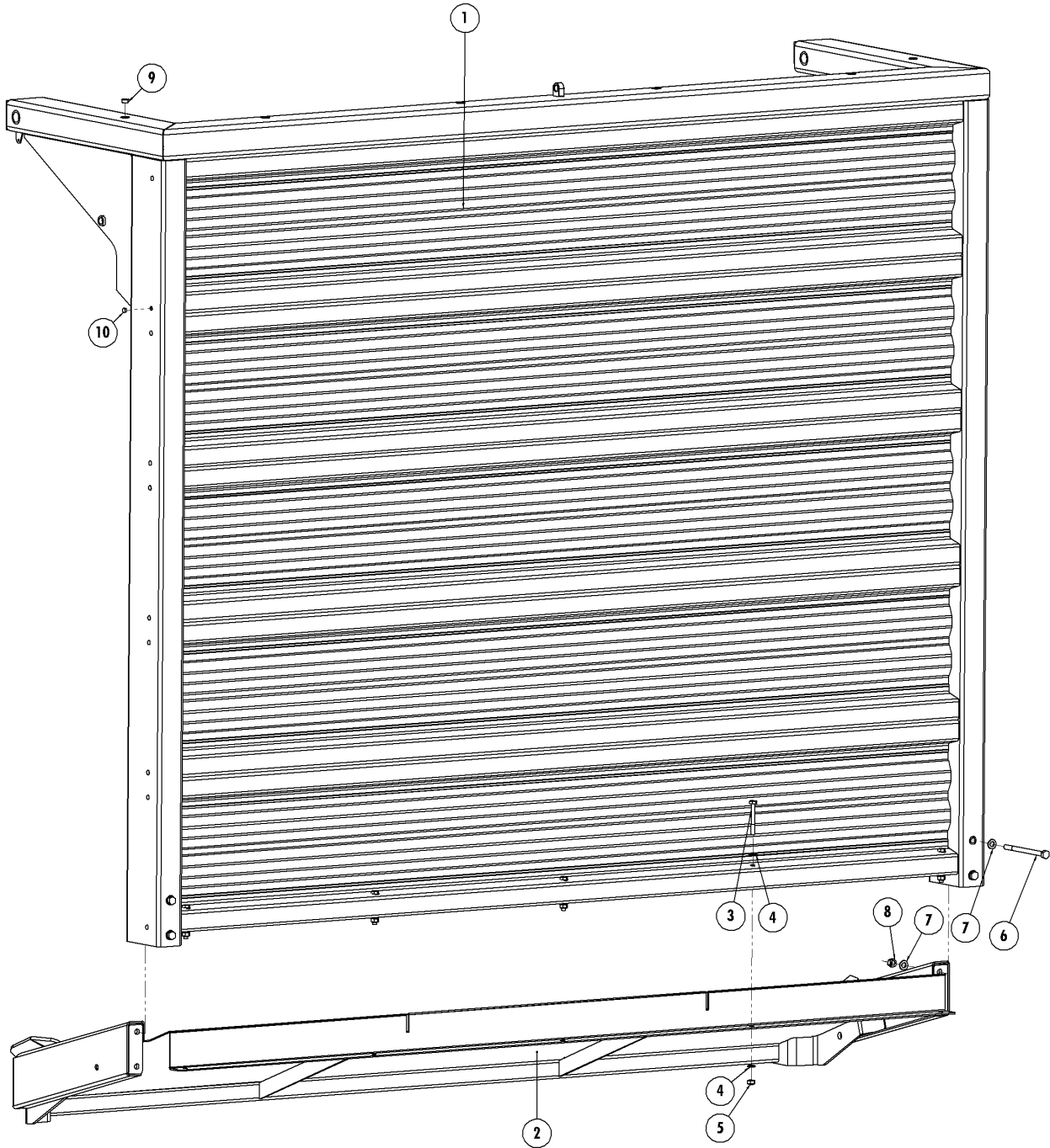
Nr.	Art. Nr.	Type	Omschrijving	Description	Benennung	Qty.
8	301.0732		Bout M10x80 (8.8) Ev	Bolt M10x80 (8.8)	Bolzen M10x80 (8.8)	2
9	316.0705		Sluitring A10.5 Ev	Washer A10.5	Scheibe A10.5	28
10	316.0906		Veerring M10 Ev D=2,5	Spring ring M10 D=2,5	Federring M10 D=2,5	2
11	301.0807		Tapbout M12x25 (8.8) Ev	Bolt M12x25 (8.8)	Bolzen M12x25	3
12	316.0702		Sluitring A13 Ev	Washer A13	Scheibe A13	19
13	316.0904		Veerring M12 Ev	Spring Ring 12mm	Federring 12mm	17
14	301.0706		Tapbout M12x40 (8.8) Ev	Bolt M12x40 (8.8)	Bolzen M12x40 (8.8)	14
15	301.0727		Bout M12x120 (8.8) Ev	Bolt M12x120 (8.8)	Bolzen M12x120 (8.8)	2
16	316.0701		Sluitplaat A13 Ev	Washer A13	Scheibe A13	2
17	306.0302		Zelfborgende moer M12 (8) Ev	Locking Nut M12 (8)	Sicherungsmutter M12 (8)	2
18	306.0306		Zelfborgende moer M10 (8) Ev	Locking Nut M10 (8)	Sicherungsmutter M10 (8)	16
19	302.0601		Cil.kopbout M10x25 (8.8) Ev	Cyl.headbolt M10x25 (8.8)	Zylinderbolzen M10x25 (8.8)	6
20	303.0971		Bout M10x130 RVS A2	Bolt M10x130 Stainless steel A2	Bolzen M10x130 Edelstahl A2	20
21	306.9001		Zelfborgende moer M10 RVS A2	Locking Nut M10 Stainless steel A2	Sicherungsmutter Edelstahl A2	20
22	316.0704		Sluitring M10 RVS A2	Washer M10 Stainless steel A2	Scheibe M10 Edelstahl A2	32
23	301.0805		Tapbout M10x25 (8.8) Ev	Bolt M10x25 (8.8)	Bolzen M10x25 (8.8)	10
24	937.7697		Zijbord afdekplaat	Side pannel coverplate	Seit Wand Abdeckplatte	2





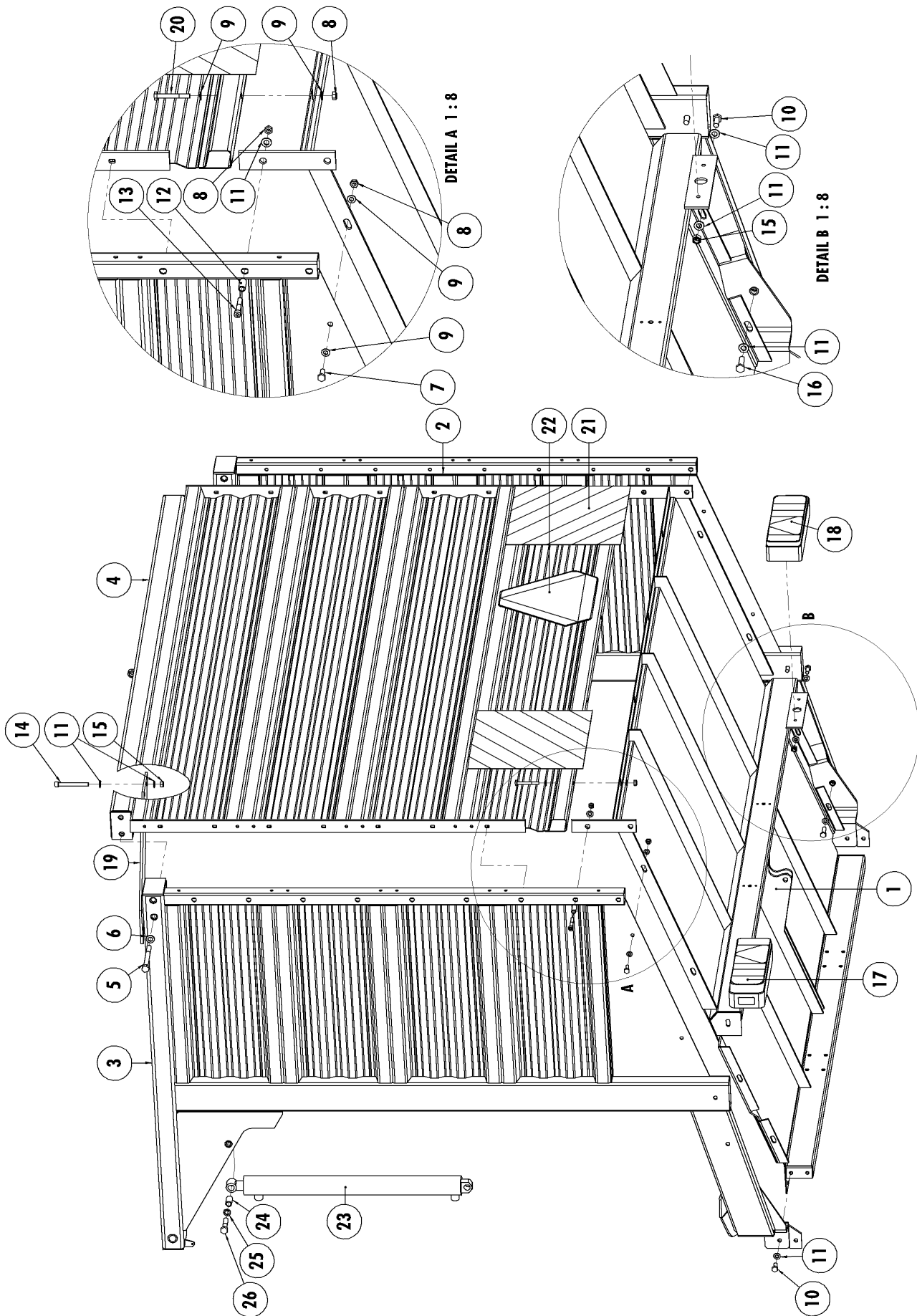
11.7 Achterklep / Tailgate / Heckklappe

Nr.	Art. Nr.	Omschrijving	Description	Benennung	Qty.
1	301.0770	Bout M16x180 (8.8) Ev	Bolt M16x180 (8.8)	Bolzen M16x180 (8.8)	1
2	316.0707	Sluitring A17 Ev	Washer A17	Scheibe A17	2
3	926.1277	Buis 25x4 L=121	Tube 25x4 L=121	Rohr 25x4 L=121	1
4	306.0303	Zelfborgende moer M16 (8) Ev	Locking Nut M16 (8)	Sicherungsmutter M16 (8)	1
5	925.0775	Lagerbus 22x3 L=31.5 gz	Bearing Bush 22x3 L=31.5	Buchse 22x3 L=31.5	1
6	355.3002	Hydr. Cil. D30/50-865/685	Hydr. Cylinder D30/50-865/685	Hydr. Zylinder D30/50-865/685	1
	454.0814	Afdichtingset voor 355.3002	Set of seals for 355.3002	Dichtungssatz für 355.3002	
7	301.0761	Bout M16x60 (8.8) Ev	Bolt M16x60 (8.8)	Bolzen M16x60 (8.8)	1
8	316.0915	NI Borgring M16 GLP	Locking ring NI-16 NordLock	Sicherungsring NI-16 NordLock	2
9	482.0216	Markeringssticker	Marker sticker	Parkwam Sticker	1
10	951.0330	Achterklep	Rear door	Hinterklappe	1
	372.0611	Transfer "Schuitemaker"	Sticker "Schuitemaker"	Aufkleber "Schuitemaker"	1
11	482.0209	Waarschuwingsbord	Warning triangle	Warnungsschild	1
12	303.0108	Slotbout M6x50 (8.8) Ev	Coach bolt M6x50 (8.8)	Flauchrundschraube M6x50 (8.8)	1
13	375.0179	Leidingbeugel	Hose bracket	Slauchselle	1
14	375.0181	Dekplaat	Hose clamp plate	Slauchbinder blech	1
15	316.0708	Sluitring A6.4 Ev	Washer A6.4	Scheibe A6.4	1
16	306.0311	Zelfborgende moer M6 (8) Ev	Locking Nut M6 (8)	Sicherungsmutter M6 (8)	1
17	303.0724	Slotbout M8x20 (4.6) Ev	Coach bolt M8x20 (4.6)	Flauchrundschraube M8x20 (4.6)	1
18	303.0920	Cil. kopschr. M5x20 (4.8) Ev	Screw M5x20 (4.8)	Schraube M5x20 (4.8)	1
19	913.2406	Klemplaat	Clamp plate	Klemplatte	1
20	900.0757	Afdichtstrook	Sealing strip	Dichtungs Streifen	2
21	913.2405	Klemstrip	Clamp plate	Klemplatte	1
22	316.0730	Sluitring A5.3 Ev	Washer A5.3	Scheibe A5.3	1
23	306.0335	Zelfborgende moer M5 (8) Ev	Locking Nut M5 (8)	Sicherungsmutter M5 (8)	1
24	316.0722	Sluitplaat A8.4 Ev	Washer A8.4 Ev	Scheibe A8.4 Ev (8)	1
25	306.0312	Zelfborgende moer M8 (8) Ev	Locking Nut M8 (8)	Sicherungsmutter M8 (8)	1
26	925.0711	Lagerbusje 22x3 L=27.5 gz	Bearing Bush 22x3 L=27.5	Buchse 22x3 L=27.5	1
27	301.1017	Bout M16x65 (8.8) Ev	Bolt M16x65 (8.8)	Bolzen M16x65 (8.8)	1
28	937.6589	Hoeksensor beschermkap	Angle sensor cover	Schräge Sensor Schutzkappe	1
29	306.0344	Zelfborgende moer M4 (5) Ev	Locking nut M4 (5)	Sicherungsmutter M4 (5)	2
30	316.0734	Sluitring A4.3 Ev	Washer A4.3	Scheibe A4.3	4
31	937.6579	Hoeksensorsteun	Angle sensor plate	Schräge Sensor Platte	1
32	306.0707	Moer M6 (8) Ev	Nut M6 (8)	Mutter M6 (8)	3
33	937.6590	Hefboomverlenging hoeksensor	Angle sensor lever	Schräge Sensor Hebel	1
34	484.0341	Hoeksensor achterklep	Angle sensor	Schräge Sensor	1
35	302.0633	Cil.kopbout M4x16 (8.8) Ev	Cyl. head bolt M4x16 (8.8)	Zylinder Bolzen M4x16 (8.8)	2
36	302.0669	Cil.kopbout M6x16 (8.8) Ev	Cyl. Headbolt M6x16 (8.8)	Zylinder Bolzen M6x16 (8.8)	2
37	311.0110	Kogelgewricht M6	Ball land socket joint M6	Kugelgelenk M6	2
38	270.0141	Draadstang M6 L=150 EV	Threaded rod M6 L=150	Gewindestange M6 L=150	1
39	316.0708	Sluitring A6.4 Ev	Washer A6.4	Scheibe A6.4	2
40	372.0247	Snelheidssticker 25km/h	Maximum speed sticker 25km/h	Geschwindigkeit Aufkleber 25km/h	1
	372.0441	Snelheidssticker 40km/h	Maximum speed sticker 40km/h	Geschwindigkeit Aufkleber 40km/h	1
	372.0484	Snelheidssticker 65km/h	Maximum speed sticker 65km/h	Geschwindigkeit Aufkleber 65km/h	1



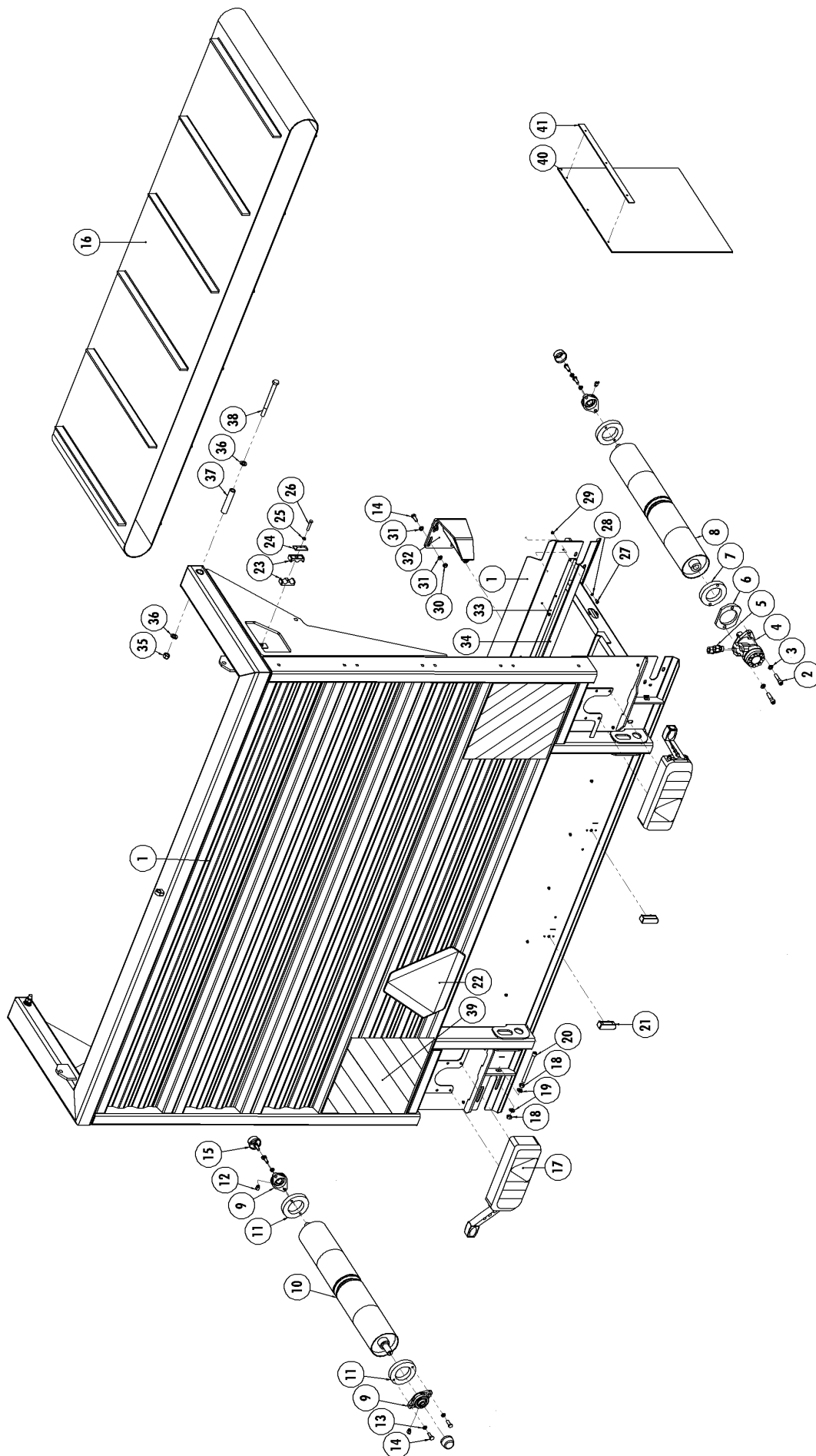
**11.8 Demontabele achterklep / Demauntabele tailgate / Demontierbaren Heckklappe**

Nr.	Art. Nr.	Omschrijving	Description	Benennung	Qty.
	<b>951.0351</b>	<b>Demontabele achterklep set</b>	<b>Demauntable tailgate set</b>	<b>Demontierbare Heckklappe Satz</b>	
1	969.7419	Achterbord	Rear panel	Rückwand	1
2	969.7418	Bodemplaat	Baseplate	Bodenplatte	1
3	301.0732	Bout M10x80 (8.8) Ev	Bolt M10x80 (8.8)	Bolzen M10x80 (8.8)	5
4	316.0705	Sluistring A10.5 Ev	Washer A10.5	Scheibe A10.5	10
5	306.0306	Zelfborgende moer M10 (8) Ev	Locking nut M10 (8)	Sicherungsmutter M10 (8)	5
6	301.7018	Bout M12 (8.8) Ev	Bolt M12 (8.8)	Bolzen M12 (8.8)	4
7	316.0702	Sluistring A13 Ev	Washer A13	Scheibe A13	8
8	306.0302	Zelfborgende moer M12 (8) Ev	Locking nut M12 (8)	Sicherungsmutter M12 (8)	4
9	376.0190	Indop ø15	Cover ø15	Stopfen ø15	6
10	376.0189	Indop ø10	Cover ø10	Stopfen ø10	20



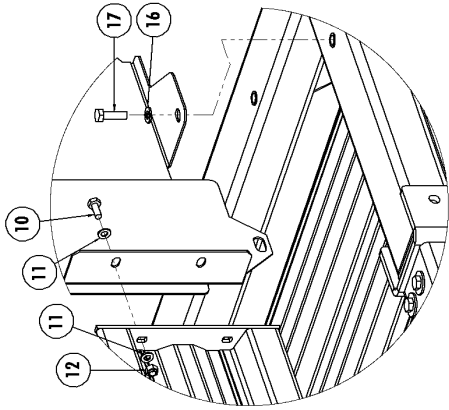
11.9 Verlengde achterklep / Extended tailgate / Verlängerte Heckklappe

Nr.	Art. Nr.	Omschrijving	Description	Benennung	Qty.
	<b>951.0324</b>	<b>Verlengde achterklep set</b>	<b>Extended tailgate set</b>	<b>Verlängerte Heckklappe Satz</b>	
1	969.6820	Vloerplaat achterklep	Floor panel extended tailgate	Bodenwand Verlängerte Heckklappe	1
2	969.6818	Zijstuk achterklep rechts	Side panel extended tailgate right	Seitenwand Verlängerte Heckklappe Rechts	1
3	969.6817	Zijstuk achterklep links	Side panel extended tailgate left	Seitenwand Verlängerte Heckklappe Links	1
4	969.6819	Achterbord achterklep	Rear panel extended tailgate	Hinterwand Verlängerte Heckklappe	1
5	301.0738	Bout M16x150 (8.8) Ev	Bolt M16x150 (8.8)	Bolzen M16x150 (8.8)	-
6	316.0107	Sluistring A17 Ev	Washer A17	Scheibe A17	-
7	301.0811	Tapbout M10x30 (8.8) Ev	Bolt M10x30 (8.8)	Bolzen M10x30 (8.8)	-
8	306.0306	Zelfborgende moer M10 (8) Ev	Locking Nut M10 (8)	Sicherungsmutter M10 (8)	-
9	316.0705	Sluistring A10.5 Ev	Washer A10,5	Scheibe A10,5	-
10	301.0810	Tapbout M12x30 (8.8) Ev	Bolt M12x30 (8.8)	Bolzen M12x30 (8.8)	-
11	316.0702	Sluistring A13 Ev	Washer A13	Scheibe A13	-
12	925.0393	Buis 16x2,5 L=37 gz	Bush 16x2,5 L=37	Buchse 16x2,5 L=37	-
13	302.0604	Cil.kopbout M10x65 (8.8) Ev	Cylinder head bolt M10x65 (8.8)	Zylinder Bolzen M10x65 (8.8)	-
14	302.7003	Cil.kopbout M12x110 (8.8) Ev	Cylinder head bolt M12x110 (8.8)	Zylinder Bolzen M12x110 (8.8)	-
15	306.0302	Zelfborgende moer M12 (8) Ev	Locking Nut M12 (8)	Sicherungsmutter M12 (8)	-
16	301.0815	Tapbout M12x45 (8.8)	Bolt M12x45 (8.8)	Bolzen M12x45 (8.8)	-
	480.0046	Set Achterlampen Hella Compleet (Nr. 17+18)	Set rearlights Hella Complete (Nr. 17+18)	Satz Heckleuchte Komplett (Nr. 17+18)	1
17	480.0048	Achterlamp links	Rearlight left	Heckleuchte links	-
	482.0137	Glas achterlamp links	Glass rearlight left	Glas Heckleuchte links	-
18	480.0049	Achterlamp rechts	Rearlights right	Heckleuchte rechts	-
	482.0138	Glas achterlamp rechts	Glass rearlights right	Glas Heckleuchte rechts	-
19	913.2707	Schoor achterklep SR2321	Strip extended tailgate	Platte Verlängerte Heckklappe	2
20	301.0732	Bout M10x80 (8.8) Ev	Bolt M10x80 (8.8)	Bolzen M10x80 (8.8)	5
21	482.0216	Markeringssticker 423x423mm	Marker sticker	Parkwarn Sticker	2
22	482.0209	Waarschuwingsbord	Warningsboard	Warnungsschild	1
23	355.3039	Hydr. Cil. D35/60-865/685	Hydr. Cyl. D35/60-865/685	Hydr. Zilinder D35/60-865/685	2
	454.0826	Afdichtingset voor 355.3039	Set of seals for 355.3039	Dichtungssatz für 355.3039	2
24	926.0177	Buis 22x2.5 L=39,5	Bush 22x2.5 L=39,5	Buchse 22x2.5 L=39,5	2
25	316.0915	NI Borgring M16 GLP	Locking ring NL-16 Nord-Lock	Sicherungsring NL-16 Nord-Lock	2
26	301.0745	Bout M16x70 (8.8) Ev	Bolt M16x70 (8.8)	Bolzen M16x70 (8.8)	2

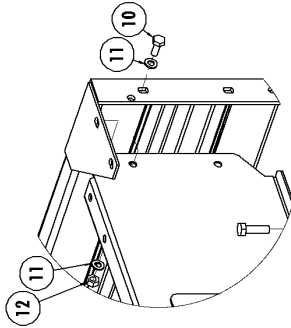


11.10 Achterklep dwarstransporteur / Tailgate cross conveyor / Heckklappe Querförderand

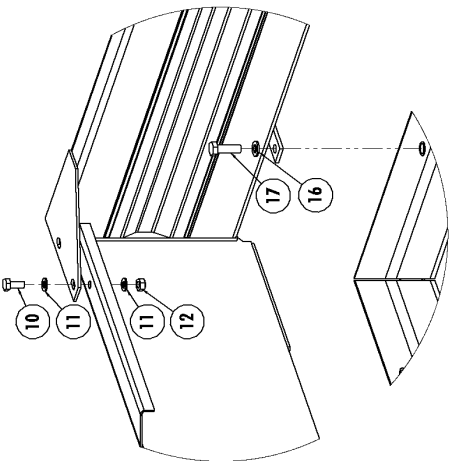
Nr.	Art. Nr.	Type	Omschrijving	Description	Bennennung	Qty.
1	969.7082	520/580/660 780/8400	Achterklep met dwarstransporteur	Tailgate with cross conveyor	Ruckwand Mit Querförderband	1
	969.7642		Achterklep met dwarstransporteur	Tailgate with cross conveyor	Ruckwand Mit Querförderband	1
2	302.0641		Cil.kopbout M12x50 (8.8) Ev	Cyl. head bolt M12x50 (8.8)	Zyl. Kopfbolzen M12x50 (8.8)	-
3	316.0904		Veerring M12 Ev	Spring Ring M12	Federing M12	-
4	355.0034		Hydromotor OMP-100 HPS	Hydro-motor OMP-100	Hydro-Motor OMP-100	1
	454.0260		Afdichtset OMP	Set of seals OMP	Dichtungssatz OMP	
5	355.0101		Kopp. AL 15-R 1/2 WD	Straight Screw-in Coupling AL-15	Gerade Verschraubung AL-15	2
6	921.1137		Motorflens DWT	Motor flange	Motorflansch	1
7	921.1201		Afdichtschijf M12	Closure disc M12	Dichtungsscheibe M12	1
8	969.4636		Banddrijfrol 800	Belt Pulley 800	Treibrolle 800	1
9	900.0580		Spanlager	Tension bearing house	Spanlagergehäuse	2
10	969.4654		Bandspanrol 800	Tension roller 800	Band spanrolle 800	1
11	921.1200		Afdichtschijf M10	Closure disc M10	Dichtungsscheibe M10	3
12	342.0124		Vetnippel 1/8"-45	Grease nipple 1/8"-45	Schmiernippel	3
13	316.0906		Veerring M10 Ev	Spring ring M10	Federing M10	-
14	301.0811		Tapbout M10x30 (8.8) Ev	Bolt M10x30 (8.8)	Bolzen M10x30 (8.8)	-
15	376.0175		KASKO5 lagerdekkap	Bearing cap	Lagerkappe	3
16	433.1007		Transportband 800 L=5050 HM	Conveyorbelt 800 L=5050 HM	Fördergurte 800 L=5050 HM	1
17	480.0046		Set Achterlampen Hella	Set rearlights Hella	Satz Heckleuchte	1
	480.0087		Achterlamp links	Rearlight left	Heckleuchte links	-
	482.0137		Glas achterlamp links	Glass rearlight left	Glas Heckleuchte links	-
	480.0088		Achterlamp rechts	Rearlights right	Heckleuchte rechts	-
	482.0138		Glas achterlamp rechts	Glass rearlights right	Glas Heckleuchte rechts	-
18	306.0704		Moer M12 (8) Ev	Nut M12 (8)	Mutter M12 (8)	-
19	316.0702		Sluitring A13 Ev	Washer A13	Scheibe A13	-
20	302.7005		Cil.kopbout M12x160 (8.8) Ev	Cyl. head bolt M12x160 (8.8)	Zyl. Kopfbolzen M12x160 (8.8)	-
21	480.0015		Kentekenverlichting	Registration plate light	Kennzeichenleuchte	2
22	482.0209	NL	Waarschuwingsbord	Warningsign	Warnungsschild	1
23	375.0177		Dubbele Leidingbeugel 22mm	Pipe handle 22mm	Rohr Bügel 22mm	1
24	375.0182		Dekplaatje DPD-M8	Cover plate DPD-M8	Platte DPD-M8	1
25	316.0703		Sluitring A8.4 Ev	Washer 8.4	Scheibe 8.4	-
26	301.8008		Tapbout M8x45 (8.8) Ev	Bolt M8x45 (8.8)	Bolzen M8x45 (8.8)	-
27	303.0934		Pl.bolkopschroef M6x16 (4.8) Ev	Screw M6x16 (4.8)	Schraube M6x16 (4.8)	-
28	316.0708		Sluitring A6.4 Ev	Washer A6.4	Scheibe A6.4	-
29	306.0311		Zelfborgende moer M6 (8) Ev	Locking Nut M6	Sicherungsmutter M6	-
30	306.0306		Zelfborgende moer M10 (8) Ev	Locking Nut M10	Sicherungsmutter M10	-
31	316.0705		Sluitring A10.5 Ev	Washer A10,5	Scheibe A10,5	-
32	969.6770		Klemblok DWT	Clamping block	Klemmenblock	2
33	902.0934		Geleideprofiel L=2470	Closure profil L=2470	Dichtungsprofil L=2470	2
34	281.0044		Afdichtstrip EL4-U20 HP N(50mm)	Closure strip	Dichtungsstreifen	2
35	306.0303		Zelfborgende moer M16 (8) Ev	Locking Nut M16 (8)	Sicherungsmutter M12 (8)	-
36	316.0707		Sluitring A17 Ev	Washer A17	Scheibe A17	-
37	926.1277		Buis 25x4 L=121	Tube 25x4 L=121	Rohre 25x4 L=121	2
38	301.0770		Bout M16x180 (8.8) Ev	Bolt M16x180 (8.8)	Bolzen M16x180 (8.8)	-
39	482.0216	FR/DE	Markeringssticker 423x423mm	Marker sticker	Parkwarn Sticker	2
40	374.0316		Afsluitplaat	Sealingplate	Dichtungsplatte	2
41	913.3057		Klemstrip afdichting	Clamping Strip	Klemmstrip	2



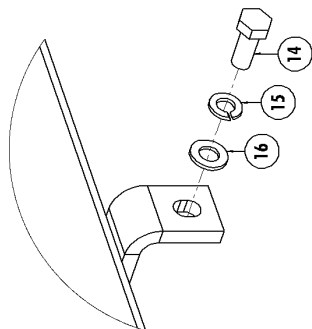
DETAIL D 1:5



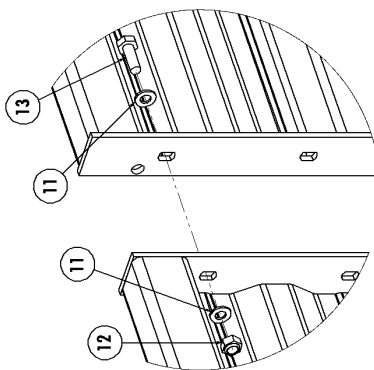
DETAIL C 1:5



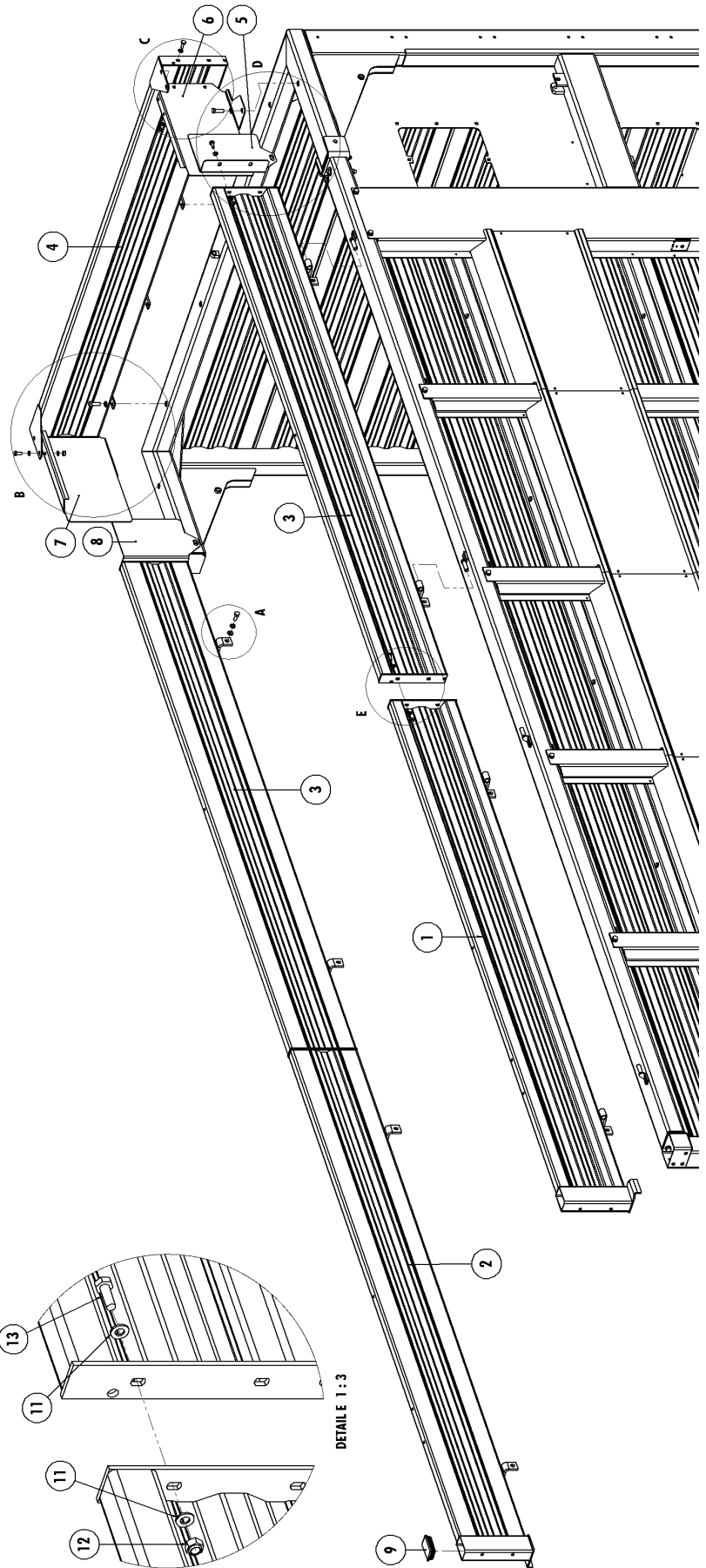
DETAIL B 1:5



DETAIL A 1:2



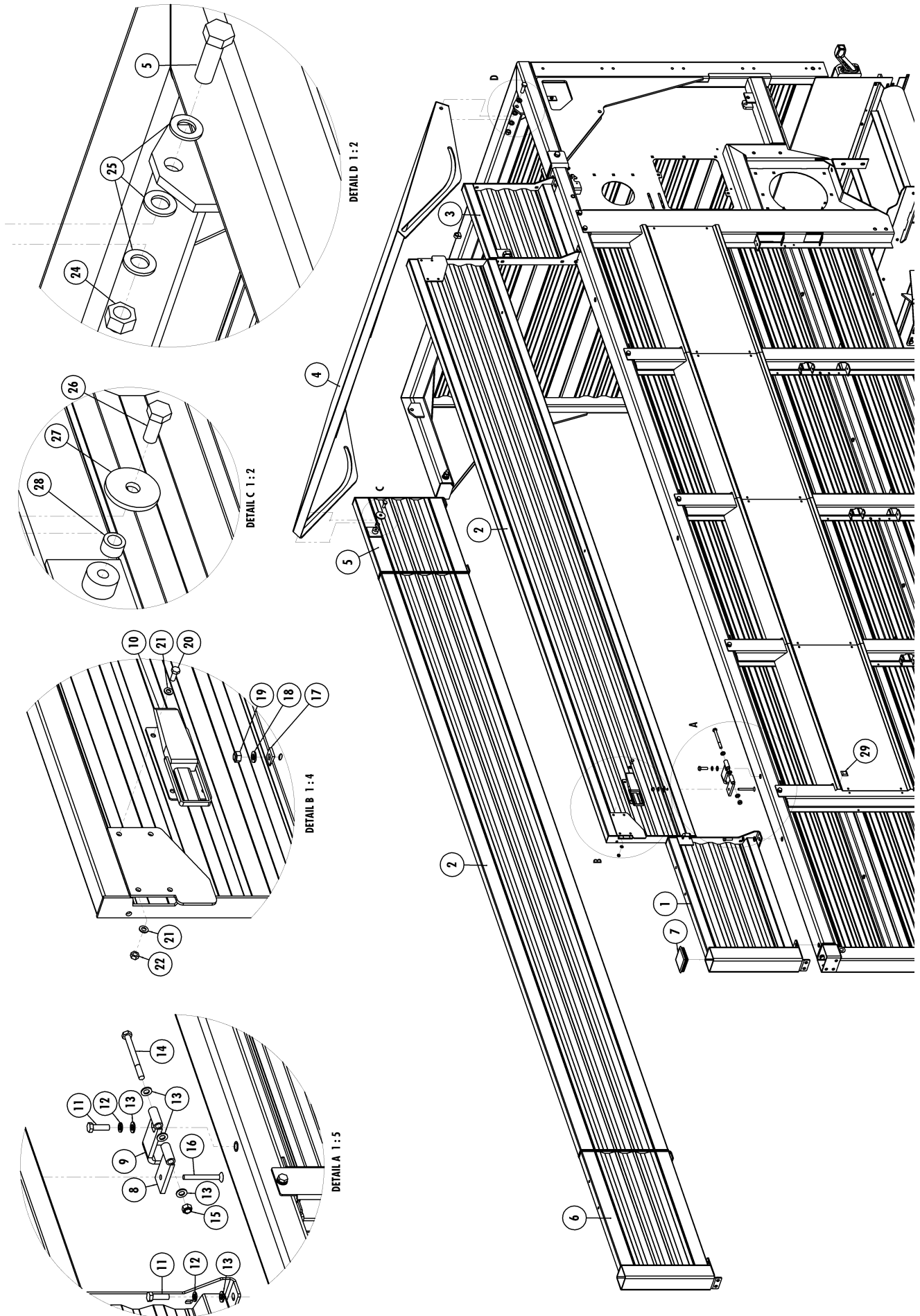
DETAIL E 1:3





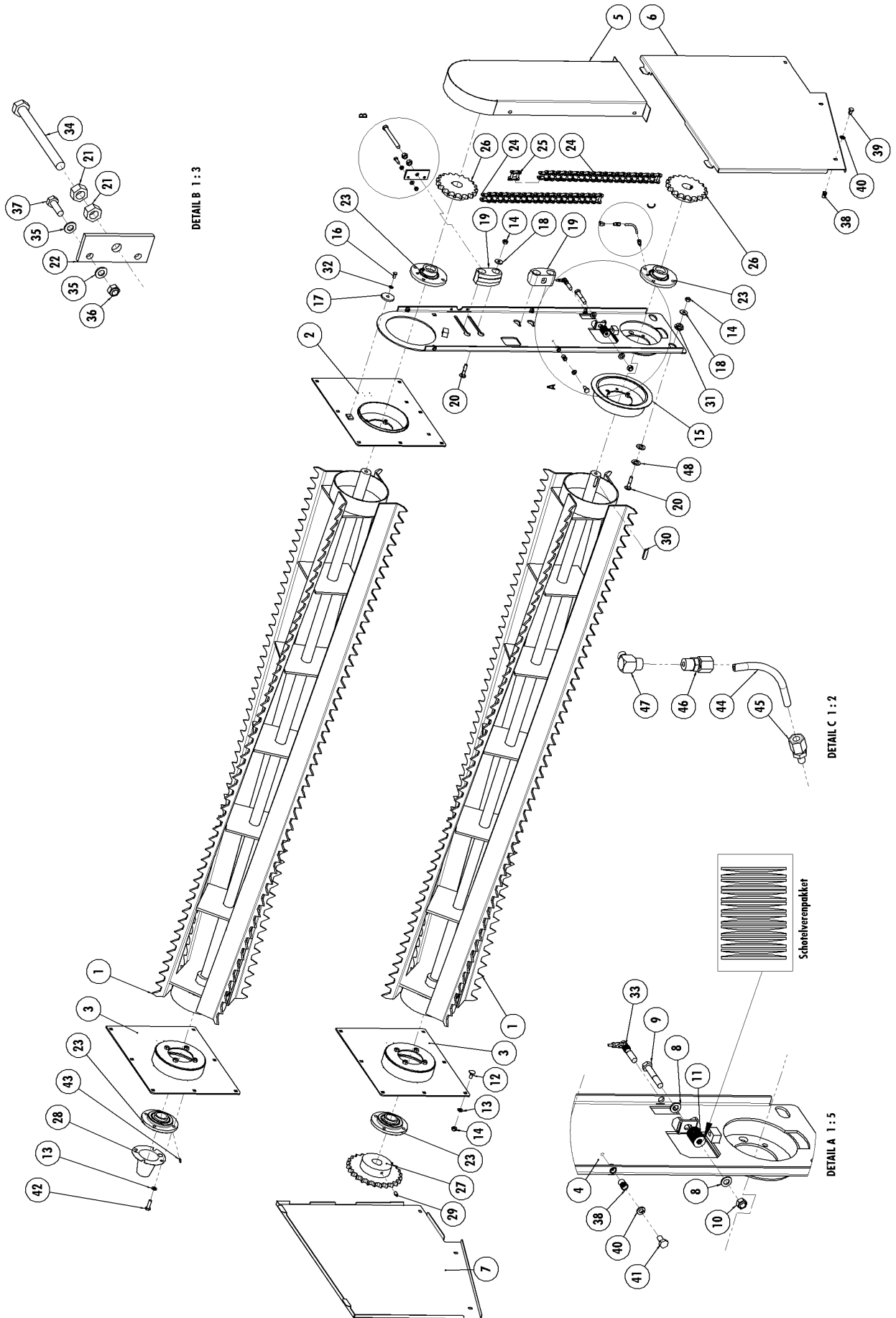
11.11 Staalopbouw Rapide / Steel top unit Rapide / Stahl Aufbau Rapide

Nr.	Art. Nr.	Type	Omschrijving	Description	Benennung	Qty.
1	969.6982	520	SOS-zijbord 5230 Links voor	Steel top unit 5230 Front Left	Stahl Aufsatz 5230 Vorne Links	1
	969.6946	580	SOS-zijbord 5830 Links voor	Steel top unit 5830 Front Left	Stahl Aufsatz 5830 Vorne Links	1
	969.7054	580 (Option)	SOS-zijbord 5850 Links voor	Steel top unit 5850 Front Left	Stahl Aufsatz 5850 Vorne Links	1
	969.6985	660(0)	SOS-zijbord 6630 Links voor	Steel top unit 6630 Front Left	Stahl Aufsatz 6630 Vorne Links	1
	969.7278	660(0)	SOS-zijbord 6650 Links voor	Steel top unit 6650 Front Left	Stahl Aufsatz 6650 Vorne Links	1
	969.6996	780	SOS-zijbord 7830 Links voor	Steel top unit 7830 Front Left	Stahl Aufsatz 7830 Vorne Links	1
	969.7346	780 (Option)	SOS-zijbord 7850 Links voor	Steel top unit 7850 Front Left	Stahl Aufsatz 7850 Vorne Links	1
	969.6993	8400	SOS-zijbord 8430 Links voor	Steel top unit 8430 Front Left	Stahl Aufsatz 8430 Vorne Links	1
	969.7470	8400 (Option)	SOS-zijbord 8450 Links voor	Steel top unit 8450 Front Left	Stahl Aufsatz 8450 Vorne Links	1
	2	969.6984	520	SOS-zijbord 5230 Rechts voor	Steel top unit 5230 Front Right	Stahl Aufsatz 5230 Vorne Rechts
969.6981		580	SOS-zijbord 5830 Rechts voor	Steel top unit 5830 Front Right	Stahl Aufsatz 5830 Vorne Rechts	1
969.7055		580 (Option)	SOS-zijbord 5850 Rechts voor	Steel top unit 5850 Front Right	Stahl Aufsatz 5850 Vorne Rechts	1
969.6988		660(0)	SOS-zijbord 6630 Rechts voor	Steel top unit 6630 Front Right	Stahl Aufsatz 6630 Vorne Rechts	1
969.7279		660(0)	SOS-zijbord 6650 Rechts voor	Steel top unit 6650 Front Right	Stahl Aufsatz 6650 Vorne Rechts	1
969.6998		780	SOS-zijbord 7830 Rechts voor	Steel top unit 7830 Front Right	Stahl Aufsatz 7830 Vorne Rechts	1
969.7347		780 (Option)	SOS-zijbord 7850 Rechts voor	Steel top unit 7850 Front Right	Stahl Aufsatz 7850 Vorne Rechts	1
969.6995		8400	SOS-zijbord 8430 Rechts voor	Steel top unit 8430 Front Right	Stahl Aufsatz 8430 Vorne Rechts	1
969.7468		8400 (Option)	SOS-zijbord 8450 Rechts voor	Steel top unit 8450 Front Right	Stahl Aufsatz 8450 Vorne Rechts	1
3		969.6983	520	SOS-zijbord 5230 L/R achter	Steel top unit 5230 Rear Left/Right	Stahl Aufsatz 5230 Hinten Links/Rechts
	969.6947	580	SOS-zijbord 5830 L/R achter	Steel top unit 5830 Rear Left/Right	Stahl Aufsatz 5830 Hinten Links/Rechts	1
	969.7056	580 (Option)	SOS-zijbord 5850 L/R achter	Steel top unit 5850 Rear Left/Right	Stahl Aufsatz 5850 Hinten Links/Rechts	1
	969.6987	660(0)	SOS-zijbord 6630 L/R achter	Steel top unit 6630 Rear Left/Right	Stahl Aufsatz 6630 Hinten Links/Rechts	1
	969.7280	660(0)	SOS-zijbord 6650 L/R achter	Steel top unit 6650 Rear Left/Right	Stahl Aufsatz 6650 Hinten Links/Rechts	1
	969.6997	780	SOS-zijbord 7830 L/R achter	Steel top unit 7830 Rear Left/Right	Stahl Aufsatz 7830 Hinten Links/Rechts	1
	969.7348	780 (Option)	SOS-zijbord 7850 L/R achter	Steel top unit 7850 Rear Left/Right	Stahl Aufsatz 7850 Hinten Links/Rechts	1
	969.6994	8400	SOS-zijbord 8430 L/R achter	Steel top unit 8430 Rear Left/Right	Stahl Aufsatz 8430 Hinten Links/Rechts	1
	969.7460	8400 (Option)	SOS-zijbord 8450 L/R achter	Steel top unit 8450 Rear Left/Right	Stahl Aufsatz 8450 Hinten Links/Rechts	1
	4	969.7036		Opzetlaag achterklep midden 30	Steel top unit tailgate center 30	Stahl Aufsatz Heckklappe Mitte 30
969.7057		Option	Opzetlaag achterklep midden 50	Steel top unit tailgate center 50	Stahl Aufsatz Heckklappe Mitte 50	1
5	937.6107	Option	Opzetlaag SO Links 30	Steel top unit Left 30	Stahl Aufsatz Links 30	1
6	937.7506	Option	Opzetlaag achterklep Links 30	Steel top unit tailgate left 30	Stahl Aufsatz Heckklappe Links 30	1
	937.7555	Option	Opzetlaag achterklep Links 50	Steel top unit tailgate left 50	Stahl Aufsatz Heckklappe Links 50	1
7	937.7505	Option	Opzetlaag achterklep Rechts 30	Steel top unit tailgate Right 30	Stahl Aufsatz Heckklappe Rechts 30	1
	937.7556	Option	Opzetlaag achterklep Rechts 50	Steel top unit tailgate Right 50	Stahl Aufsatz Heckklappe Rechts 50	1
8	937.6106	Option	Opzetlaag SO Rechts 30	Steel top unit Right 30	Stahl Aufsatz Rechts 30	1
9	376.0188		Indop 100x60	Plastic Cap 100x60	Stopfen 100x60	2
10	301.0805		Tapbout M10x25 (8.8) Ev	Bolt M10x25 (8.8)	Bolzen M10x25 (8.8)	-
11	316.0705		Sluistring A10.5 Ev	Washer A10.5	Scheibe A10.5	-
12	306.0306		Zelfborgende moer M10 (8) Ev	Locking Nut M10 (8)	Sicherungsmutter M10 (8)	-
13	301.0810		Tapbout M12x30 (8.8) Ev	Bolt M12x30 (8.8)	Bolzen M12x30 (8.8)	-
14	301.0811		Tapbout M10x30 (8.8) Ev	Bolt M10x30 (8.8)	Bolzen M10x30 (8.8)	-
15	316.0904		Veerring M12 Ev	Spring Ring M12	Federring M12	-
16	316.0702		Sluistring A13 Ev	Washer A13	Scheibe A13	-
17	301.0706		Tapbout M10x40 (8.8) Ev	Bolt M10x40 (8.8)	Bolzen M10x40 (8.8)	-



11.12 Staalopbouw Rapide V / Steel top unit Rapide V / Stahl aufbau Rapide V

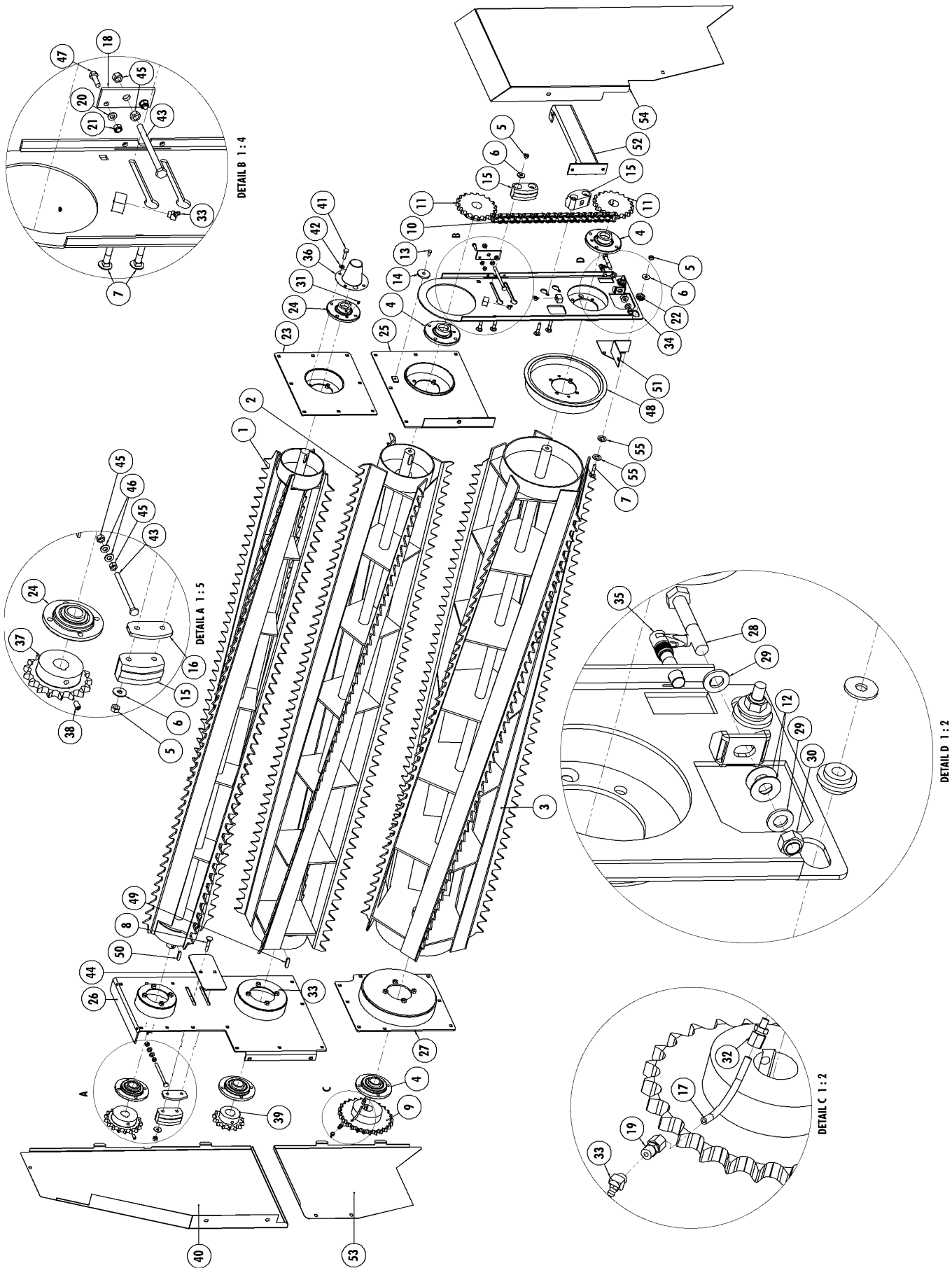
Nr.	Art. Nr.	Type	Omschrijving	Description	Benennung	Qty.
1	969.7074		SO-Zijbord 50 Rapide V linksvoor	Steel top 50 Rapide V Front left	Stahl Aufsatz 50 Rapide V Vorne Links	1
2	969.7077	520	SO-Zijbord 50 Rapide V L=3760 Midden	Steel top 50 Rapide L=3760 Middle	Stahl Aufss 50 Rapide V L=3760 Mitte	2
	969.7073	580	SO-Zijbord 50 Rapide V L=4360 Midden	Steel top 50 Rapide L=4360 Middle	Stahl Aufs. 50 Rapide V L=4360 Mitte	2
	969.7395	660	SO-Zijbord 50 Rapide V L=5160 Midden	Steel top 50 Rapide L=5160 Middle	Stahl Aufs.50 Rapide V L=5160 Mitte	2
3	969.7071		SO-Zijbord 50 Rapide V linksachter	Steel top 50 Rapide V Rear left	Stahl Aufsatz 50 Rapide V Hintern Links	1
4	969.6725		Afdekkap-V bovenkap	Cap-V	Kappe-V	1
5	969.7072		SO-Zijbord 50 Rapide V Rechtsachter	Steel top 50 Rapide V Rear right	Stahl Aufs.50 Rapide V Hintern Rechts	1
6	969.7075		SO-zijbord 50 Rapide V Rechtsvoor	Steel top 50 Rapide V Front right	Stahl Aufs.50 Rapide V Vorne Rechts	1
7	376.0165		Indop 100x100	Plastic Cap 100x100	Stopfen 100x100	2
8	969.6764		Scharnier SO RA-V bord	Hinge RA-V	Scharnier RA-V	6
9	969.6765		Scharnier SO RA-V bord onder	Hinge RA-V upper beam	Scharnier RA-V Oberen Feld	6
10	371.0173		Klepsluiting	Dropside Lock	Einbauverschluß	4
11	301.0706		Tapbout M12x40 (8.8) Ev	Bolt M12x40 (8.8)	Bolzen M12x40 (8.8)	-
12	316.0904		Veerring M12 Ev	Spring Ring M12	Federing M12	-
13	316.0702		Sluitring A13 Ev	Washer A13	Scheibe A13	-
14	301.0743		Bout M12x130 (8.8) Ev	Bolt M12x130 (8.8)	Bolzen M12x130 (8.8)	-
15	306.0302		Zelfborgende moer M12 (8) Ev	Locking Nut M12 (8)	Sicherungsmutter M12 (8)	-
16	303.0975		Pl. Verz. bout M10x90 (8.8) Ev	Countersunk bolt M10x90 (8.8)	Zenkschraube M10x90 (8.8)	-
17	316.0803		Hellingpl. M10-14% THVZ	Clamping plate M10	Steigungsplatte M10	-
18	316.0705		Sluitring A10.5 Ev	Washer A10,5	Scheibe A10,5	-
19	306.0306		Zelfborgende moer M10 (8) Ev	Locking Nut M10 (8.8)	Sicherungsmutter M10 (8.8)	-
20	301.0806		Tapbout M8x20 (8.8) Ev	Bolt M8x20 (8.8)	Bolzen M8x20 (8.8)	-
21	316.0703		Sluitring A8.4 Ev	Washer 8.4	Scheibe 8.4	-
22	306.0312		Zelfborgende moer M8 (8) Ev	Locking Nut M8 (8)	Sicherungsmutter M8 (8)	-
23	301.0845		Tapbout M16x50 (8.8) Ev	Bolt M16x50 (8.8)	Bolzen M16x50 (8.8)	-
24	316.0707		Sluitring A17 Ev	Washer A17	Scheibe A17	-
25	306.0303		Zelfborgende moer M16 (8) Ev	Locking Nut M16 (8)	Sicherungsmutter M16 (8)	-
26	301.0810		Tapbout M12x30 (8.8) Ev	Bolt M12x30 (8.8)	Bolzen M12x30 (8.8)	-
27	316.0701		Sluitplaat A13 Ev	Washer A13	Scheibe A13	2
28	921.0550		Buis 20x3,5 L=12 gz.	Tube 20x3,5 L=12	Rohre 20x3,5 L=12	2
29	374.0255		Stootdop	Bump stop	Anschlagpuffer	4



## 12 VERDEELWALSEN / DISTRIBUTION BEATERS / VERTEILWALZEN

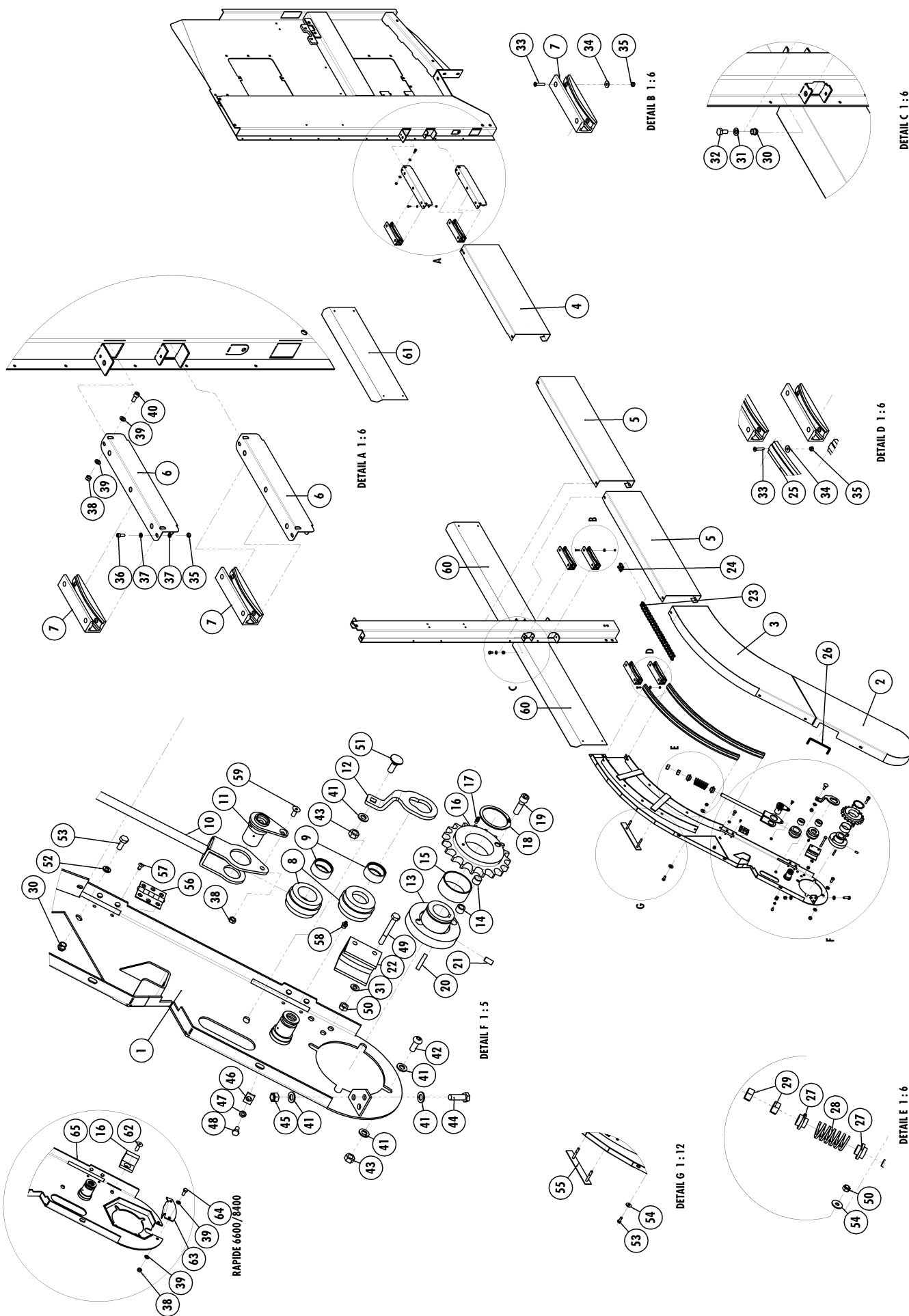
### 12.1 Verdeelwalsen / Distribution beaters / Verteilwalzen

Nr.	Art. Nr.	Omschrijving	Description	Benennung	Qty.
1	969.7062	Verdeelwals 23-4-40	Beater 23-4-40	Verteilwalzen 23-4-40	2
2	969.5266	Lagerplaat-40 Re	Bearing plate 40 R	Lagerplatte 40 R	1
3	969.7061	Lagerplaat-40 L	Bearing plate 40 L	Lagerplatte 40 L	2
4	969.5267	Lagerplaat HI 1002	Bearingplate HI 1002	Lagerplatte HI 1002	1
5	969.5383	Lagerkap HI Boven	Bearingplate HI Top	Lagerplatte HI oben	1
6	937.5531	Beschermkap SW Rechts	Protection cap SW Right	Schutz SW Rechts	1
7	937.5530	Beschermkap SW Links	Protection cap SW Left	Schutz SW Links	1
8	316.0702	Sluitring A13 Ev	Washer A13	Scheibe A13	-
9	301.0775	Bout M12x70 (8.8) Ev	Bolt M12x70 (8.8)	Bolzen M12x70 (8.8)	-
10	306.0302	Zelfborgende moer M12 (8) Ev	Locking Nut M12 (8)	Sicherungsmutter M12 (8)	-
11	332.0005	Schotelveer 28x12.2x1.0	Cup Spring	Tellerfedere	16
12	303.0727	Slotbout M10x25 (8.8) Ev	Locking bolt M10x25 (8.8)	Sicherungsbolzen M10x25 (8.8)	-
13	316.0705	Sluitring A10.5 Ev	Washer A10.5	Scheibe A10.5	-
14	306.0306	Zelfborgende moer M10 (8) Ev	Locking Nut M10 (8)	Sicherungsmutter M10 (8)	-
15	969.6986	Afdichtschijf 203 RO	Closing ring 203 RO	Dichtungsring 203 RO	1
16	301.0801	Tapbout M8x16 (8.8) Ev	Bolt M8x16 (8.8)	Bolzen M8x16 (8.8)	-
17	934.0149	Sluitring 50/11 gz	Washer 50/11	Scheibe 50/11	1
18	316.0719	Sluitplaat A10.5 Ev	Washer A10.5 Ev	Scheibe A10.5 Ev	-
19	922.0042	Glijblok	Guiding block	Führungsblok	2
20	303.0734	Slotbout M10x50 (8.8) Ev	Locking bolt M10x50 (8.8)	Sicherungsbolzen M10x50 (8.8)	-
21	306.0704	Moer M12 (8) Ev	Nut M12 (8.8)	Mutter M12 (8.8)	-
22	913.240	Spanstrip Wals	Tension strip	Spann-element	1
23	401.0198	Flenslager RME-40 N	Flange Bearing RME-40	Flanschlager RME-40	4
24	356.0172	Ketting 1"x17.02-16B	Chain 1"x17.02-16B	Kette 1"x17.02-16B	-
25	356.0143	Verb.schakel 1"x17.02	Joining link	Außenkettenglied	1
26	353.0411	Kettingwiel 1"-19/40	Chain wheel 1"-19/40	Kettenrad 1"-19/40	2
27	353.0415	Kettingwiel 1"-26/40	Chain wheel 1"-26/40	Kettenrad 1"-26/40	1
28	900.0664	Beschermkapje 100-4 Rood	Protective cover	Schutzkappe	1
29	304.0114	Stelschroef M10x20 (45H)	Adjusting Screw M10x20	Gewindestift M10x20	3
30	315.0123	Inlegspie 12x8x45	Key 12x8x45	Passfeder 12x8x45	3
31	921.1168	Klemring lagerplaat HI	Bearing plate washer	Lagerplatte Scheibe	4
32	316.0905	Veerring M8 Ev	Spring ring M8 Ev	Federring M8 Ev	2
33	484.0353	Benaderingssensor kort	Proximity sensor short	Näherungssensor Kurz	-
34	301.0840	Tapbout M12x130 (8.8) Ev	Bolt M12x130 (8.8)	Bolzen M12x130 (8.8)	1
35	316.0703	Sluitring A8.4 Ev	Washer A8.4	Scheibe A8.4	-
36	306.0312	Zelfborgende moer M8 (8) Ev	Locking Nut M8 (8)	Sicherungsmutter M8 (8)	-
37	301.0802	Tapbout M8x25 (8.8) Ev	Bolt M8x25 (8.8)	Bolzen M8x25 (8.8)	-
38	306.0390	Blindlinkmoer M10 Pl. dikte 3.8-7.9	Blind rivet nut M10	Blindniet mutter M10	-
39	301.0850	Tapbout M10x16 (8.8) Ev	Bolt M10x16 (8.8)	Bolzen M10x16 (8.8)	-
40	316.0906	Veerring M10 Ev D=2.5	Spring ring M10	Federring M10	-
41	301.0809	Tapbout M10x20 (8.8) Ev	Bolt M10x20 (8.8)	Bolzen M10x20 (8.8)	-
42	301.0814	Tapbout M10x35 (8.8) Ev	Bolt M10x35 (8.8)	Bolzen M10x35 (8.8)	-
43	342.0108	Vetnippel M6x1-180	Grease nipple M6x1-180	Fett Nippel M6x1-180	1
44	415.9006	Slang PA12 6x1.5	Hose PA12 6x1.5	Slauch PA12 6x1.5	-
45	342.0127	Koppeling GE6LLM6x1K recht	Coupling M6x1	Kopplung M6x1	3
46	342.0115	Koppeling GE6LLM10x1K recht	Coupling M10x1	Kopplung M10x1	3
47	342.0106	Vetnippel M10x1-90	Grease nipple M10x1-90	Fett Nippel M10x1-90	3
48	316.0726	Sluitring A19 Ev	Washer A19	Scheide A19	4



12.2 Verdeelwalsen Rapide V / Distribution beaters Rapide V / Verteilwalzen Rapide V

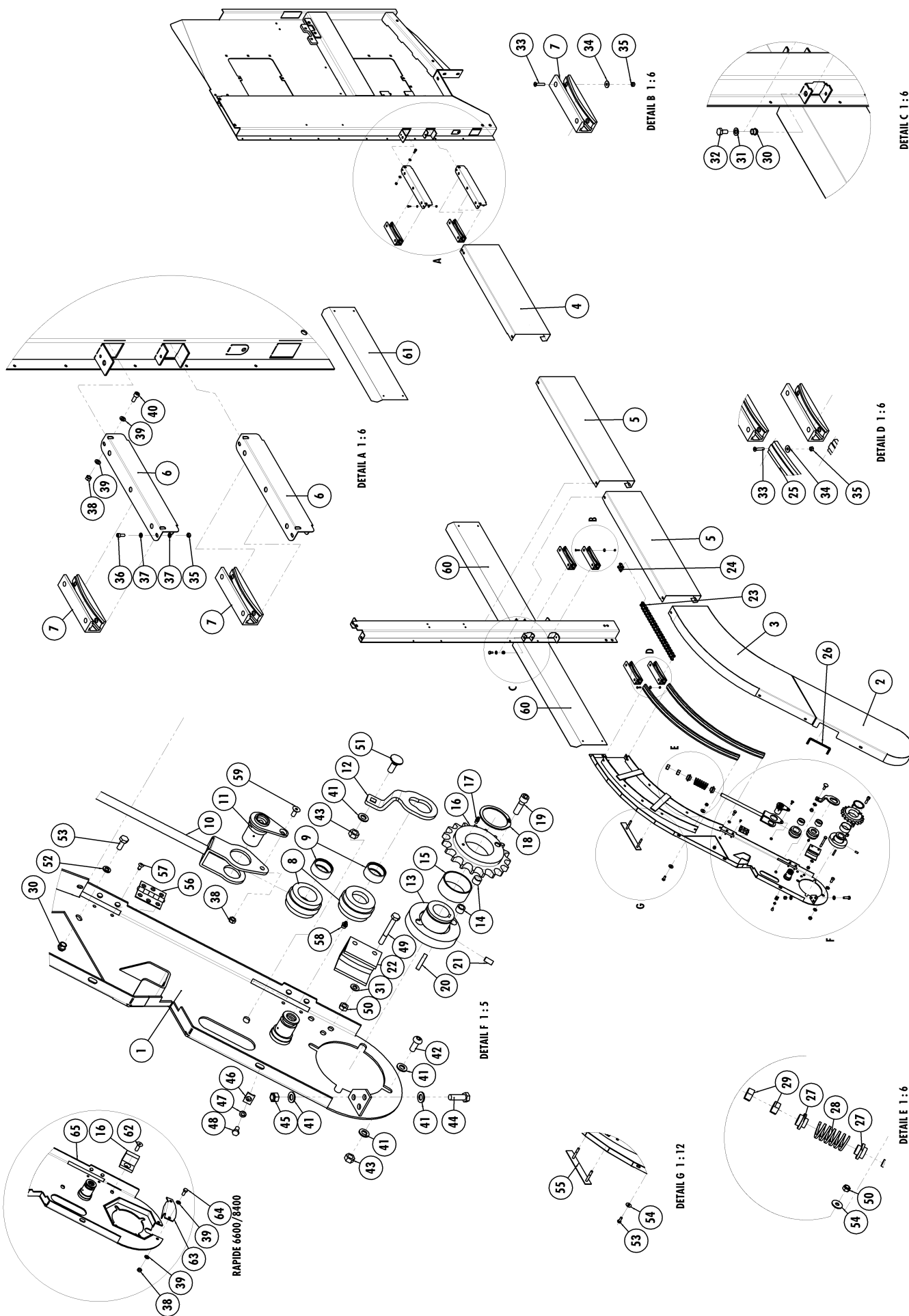
Nr.	Art. Nr.	Omschrijving	Description	Benennung	Qty.
1	969.6671	Verdeelwals 23-4-35	Beater 23-4-35	Verteilwalzen 23-4-35	1
2	969.7062	Verdeelwals 23-4-40	Beater 23-4-40	Verteilwalzen 23-4-40	1
3	969.6672	Verdeelwals 23-5-40	Beater 23-5-40	Verteilwalzen 23-5-40	1
4	401.0198	Flenslager RME-40 N	Flange Bearing RME-40	Flanschlager RME-40	4
5	306.0306	Zelfb. moer M10 (8) Ev	Locking Nut M10	Sicherungsmutter M10	-
6	316.0719	Sluitplaat A10.5 Ev	Washer A10.5	Scheibe A10.5	-
7	303.0734	Slotbout M10x50 (8.8) Ev	Locking Bolt M10x50 (8.8)	Sicherungsbolzen M10x50 (8.8)	-
8	303.0735	Slotbout M10x60 (8.8) Ev	Locking Bolt M10x60 (8.8)	Sicherungsbolzen M10x60 (8.8)	-
9	353.0415	Kettingwiel 1"-26/40	Chain Wheel 1"-26/40	Kettenrad 1"-26/40	1
10	356.0172	Ketting 1"x17.02-16B	Chain 1"x17.02-16B	Kette 1"x17.02-16B	-
11	353.0411	Kettingwiel 1"-19/40	Chain Wheel 1"-19/40	Kettenrad 1"-19/40	2
12	332.0005	Schotelveer	Cup Spring	Tellerfedere	-
13	301.0801	Tapbout M8x16 (8.8) Ev	Bolt M8x16 (8.8)	Bolzen M8x16 (8.8)	-
14	934.0149	Sluitring 50/11 gz.	Washer 50/11	Scheibe 50/11	-
15	922.0042	Glijblok	Guiding Block	Führungsblok	3
16	937.6764	Opvulplaat geleideblok	Fillingplate Guidingblock	Füllungsplatte Führungsklotz	-
17	415.9006	Slang PA12 6x1.5	Hose PA12 6x1.5	Slauch PA12 6x1.5	-
18	913.2400	Spanstrip Wals	Tension spring	Spannelement	1
19	342.0115	Koppeling 10x1 recht	Coupling M10x1 straight	Kupplung M10x1 Gerade	-
20	316.0703	Sluitring A8.4 Ev	Washer 8.4	Scheibe 8.4	5
21	306.0312	Zelfb. moer M8 (8) Ev	Locking Nut M8 (8)	Sicherungsmutter M8 (8)	3
22	921.1168	Klemring lagerplaat HI	Bearing plate washer	Lagerplatte Scheibe	2
23	969.6669	Lagerplaat-40 Rechts boven	Bearing plate 40 Upper right	Lagerplatte 40 Rechts Oben	1
24	401.0204	Flenslager RME-35	Flange Bearing RME-35	Flanschlager RME-35	2
25	969.6779	Lagerplaat-40 Rechts	Bearing plate 40 Right	Lagerplatte 40 Rechts	1
26	969.6781	Lagerplaat IHII	Bearing plate IHII	Lagerplatte IHII	1
27	969.6766	Lagerplaat I Links	Bearing plate left	Lagerplatte I Links	1
28	301.0775	Bout M12x70 (8.8) Ev	Bolt M12x70 (8.8)	Bolzen M12x70 (8.8)	-
29	316.0702	Sluitring A13 Ev	Washer A13	Scheibe A13	-
30	306.0302	Zelfb. moer M12 (8) Ev	Locking Nut M12 (8.8)	Sicherungsmutter M12 (8.8)	-
31	342.0108	Vetnippel M6x1-180	Grease nipple M6x1-180	Fett Nippel M6x1-180	-
32	342.0127	Koppeling M6x1 recht	Coupling M6x1	Kupplung M6x1	-
33	342.0106	Vetnippel M10x1-90	Grease nipple M10x1-90	Fett Nippel M10x1-90	-
34	969.6780	Lagerplaat HI 580	Bearing plate HI 580	Lagerplatte HI 580	1
35	484.0353	Benaderingssensor kort	Proximity sensor short	Näherungssensor kurz	1
36	900.0092	Beschermkapje 100-4 gz	Protective Cover	Schutzkappe	1
37	353.0400	Kettingwiel 1" 17/35	Chain sprocket 1"-17/35	Kettenrad 1"-17/35	1
38	304.0114	Stelschroef M10x20 (45H)	Adjusting screw M10x20	Gewindestift M10x20	1
39	353.0186	Kettingwiel 1"-14/40	Chain sprocket 1"-14/40	Kettenrad 1"-14/40	1
40	937.7653	Lagerkap IHII RAV	Protection cap IHII	Schutz IHII	1
41	301.0814	Tapbout M10x35 (8.8) Ev	Bolt M10x35 (8.8)	Bolzen M10x35 (8.8)	-
42	316.0705	Sluitring A10.5 Ev	Washer A10.5	Scheibe A10.5	-
43	301.0837	Tapbout M10x130 (8.8) Ev	Bolt M10x130 (8.8)	Bolzen M10x130 (8.8)	-
44	937.6985	Sleufplaat kettingafdichting	Closing plate	Dichtungsplatte	1
45	306.0701	Moer M10 (8) Ev	Nut M10 (8)	Mutter M10 (8)	-
46	316.0704	Sluitring M10 RVS A2	Washer M10 A2	Scheibe M10 A2	-
47	301.0802	Tapbout M8x25 (8.8) Ev	Bolt M8x25 (8.8)	Bolzen M8x25 (8.8)	-
48	969.7106	Afdichtschijf-RO 305	Closing ring RO 305	Dichtungsring RO 305	1
49	315.0123	Inlegspie 12x8x45	Key 12x8x45	Passfeder 12x8x45	4
50	315.0104	Inlegspie 10x8x40	Key 10x8x40	Passfeder 10x8x40	1
51	937.7111	Afdekkap zijstuk	Closing plate	Dichtungsplatte	1
52	937.7108	Verbindingsplaat zijstuk	Connection plate	Anschlussplatte	1
53	937.7654	Lagerkap I Links	Bearing cover I Left	Lagerschutz I Links	1
54	937.7656	Lagerkap II Rechts	Bearing cover II Right	Lagerschutz II Rechts	1
55	316.0726	Sluitring A19 Ev	Washer A19	Scheibe A19	1



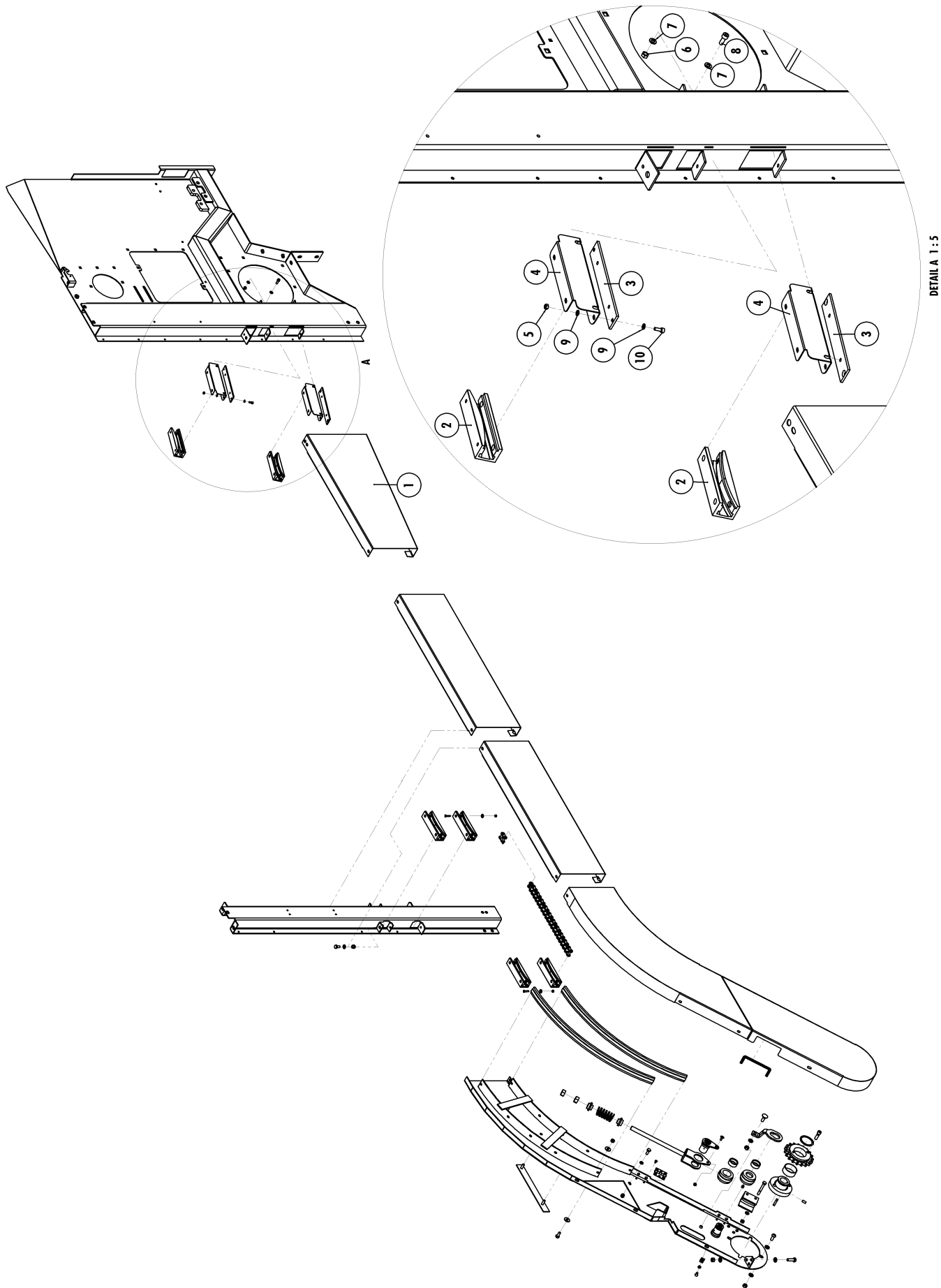


12.3 Walsandrijving /Beater Drive/ Walz-Antrieb

Nr.	Art. Nr.	Type	Omschrijving	Description	Benennung	Qty.
1	969.7030	520/580N	Lagerplaat RA-100	Bearingplate RA-100	Lagerplatte RA-100	1
	969.7033	580T/660	Lagerplaat RA-T	Bearingplate RA-T	Lagerplatte RA-T	1
	969.7037	6600/8400	Lagerplaat RA-1000	Bearingplate RA-1000	Lagerplatte RA-1000	1
2	969.5618	520/580N	Lagerkap RAN Voor- Onder	Cover RA-N front-under	Schutzkappe RA-N vorne-unter	1
	969.6440	580T/660	Lagerkap RA-T Voor- Onder	Cover RA-T front-under	Schutzkappe RA-T vorne-unter	1
	969.5777	6600/8400	Lagerkap RA-X Voor- Onder	Cover RA-X front-under	Schutzkappe RA-X vorne-unter	1
3	969.5076	520/580N	Lagerkap RAN Voor-Boven	Cover RA-N front+top	Schutzkappe RA-N vorne-oben	1
	969.6441	580T/660	Lagerkap RA-T Voor-Boven	Cover RA-T front+top	Schutzkappe RA-T vorne-oben	1
	969.5778	6600/8400	Lagerkap RA-X Voor-Boven	Cover RA-X front+top	Schutzkappe RA-X vorne-oben	1
4	937.4720	520/580N	Lagerkap RA A-858	Cover RA A-858	Schutzkappe RA A-858	1
	937.6213	580T/660/6600	Lagerkap RA A-556	Cover RA A-556	Schutzkappe RA A-556	1
	937.6794	8400	Lagerkap RA A-758	Cover RA A-758	Schutzkappe RA A-758	1
5	937.6705	520	Lagerkap RA M-1246	Cover RA M-1246	Schutzkappe RA M-1246	2
	937.4668	580N/580T	Lagerkap RA M-996	Cover RA M-996	Schutzkappe RA M-996	3
	937.4668	660/6600	Lagerkap RA M-996	Cover RA M-996	Schutzkappe RA M-996	4
	937.6795	8400	Lagerkap RA M-896	Cover RA M-896	Schutzkappe RA M-896	6
6	937.5687		Kettinggeleide-U	Chain guide-U	Kettenführung-U	2
7	281.0054		Kettinggeleideprofiel	Chain guide profile	Kettenführungsprofil	-
8	922.0043		Kettinggeleiderol	Chain guide roller	Kettenlaufrolle	2
9	403.0104		Naald lager HK 4020	Needle bearing HK 4020	Nadellager HK 4020	2
10	969.5047		Spangaffel	Clamping fork	Spanngabel	1
11	969.5049		Pen-BP 40-58.5 gz.	Pin-BP 40-58.5	Pen-BP 40-58.5	1
12	937.5678		Borgsteen kettingrol	Locking support	Sicherungsunterstützung	1
13	953.1048	100-serie	Ketting wiel 1"-19 Compleet (Nr. 13-19)	Chain wheel 1"-19 comp. (Nr. 13-19)	Kettenrad 1"-19 Complett (Nr. 13-19)	1
	953.1077	1000-serie	Ketting wiel 1"-24 Compleet (Nr. 13-19)	Chain wheel 1"-24 comp.(Nr. 13-19)	Kettenrad 1"-24 Complett (Nr. 13-19)	1
	921.1031	100-serie	Naaf ketting wiel Breekbout-19	Hub Chainweel with shear bolt-19	Nabe Kettenrad mit Sicherbolzen-19	1
	921.1180	1000-serie	Naaf Ketting wiel Breekbout-24	Hub Chainweel with shear bolt-24	Nabe Kettenrad mit Sicherbolzen-24	1
14	349.0027		Boorbus A12x12	Drill Bush A12x12	Bohr Bus A12x12	1
15	402.0310		Glijlager 65/30	Plain bearing 65/30	Gleit lager 65/30	1
16	353.0413	100-serie	ketting wiel 1"-19 breekbout	Chain wheel 1"-19 with shear bolt	Kettenrad 1"-19 mit Sicherbolzen	1
	353.0416	1000-serie	Ketting wiel 1"-24 + gat	Chain wheel 1"-24 with hole	Kettenrad 1"-24 mit bohrung	1
17	342.0108		Vetnippel M6x1-180	Grease Nipple M6x1-180	Schmiernippel M6x1-180	1
18	313.0110		Buitenborgring A65	Outside circlip A65	Außen Sicherungsring A65	1
19	301.2001		Cil. kopbout M12x1.25 l=40 12.9	Cyl. Bolt M12x1.25 L=40 12.9	Zyl. bolzen M12x1.25 L=40 12.9	1
20	315.0123		Inlegsplee 12x8x45	Key 12x8x45	Passfeder 12x8x45	1
21	304.0114		Stelschroef M10x20 (45H)	Adjusting Screw M10x20	Gewindestift M10x20	1
22	922.0012	100-serie	Glijblok	Sliding Block	Gleitblock	1
	922.0052	1000-serie	Glijblok	Sliding Block	Gleitblock	1
23	356.0172		Ketting 1"x17.02-16B	Chain 1"x17.02-16B	Kette 1"x17.02-16B	-
24	356.0143		Verb.schakel 1"x17.02	Joining link 1"x17.02	Außenkettenglied 1"x17.02	1
25	281.0056		Kettinggeleideprofiel	Guide profile	Führungsprofil	2
26	374.0294		Klemprofiel 1-2mm zwart	Clamping profile 1-2mm black	Klemmprofil 1-2mm schwarz	-
27	921.1123		Veerkop gz.	Spring head	Federkopf	2
28	331.0232		Veer	Spring	Feder	1
29	306.0706		Moer M20 (8) Ev	Nut M20 (8)	Mutter M20 (8)	-
30	306.0390		Blindklinkmoer M10	Blind rivet nut M10	Blindnietmutter M10	-
31	316.0705		Sluitring A10.5 Ev	Washer A10.5	Scheibe A10.5	-
32	301.0809		Tapbout M10x20 (8.8) Ev	Bolt M10x20 (8.8)	Bolzen M10x20 (8.8)	-
33	303.0983		Verz. bout M6x30 (8.8) Ev	Countersunk bolt M6x30 (8.8)	Zenkschraube M6x30 (8.8)	-
34	316.0709		Sluitplaat A6.4 Ev	Washer A6.4	Scheibe A6.4	-
35	306.0311		Zelfb. moer M6 (8) Ev	Locking Nut M6 (8)	Sicherungsmutter M6 (8)	-
36	302.0669		Cilindrische kopbout M6x16 (8.8) Ev	Cylinderhead bolt M6x16 (8.8)	Zylinder Bolzen M6x16 (8.8)	-
37	316.0708		Sluitring A6.4 Ev	Washer A6.4	Scheibe A6.4	-
38	306.0312		Zelfb. moer M8 (8) Ev	Locknut M8 (8)	Sicherungmutter M8	-
39	316.0703		Sluitring A8.4 Ev	Washer 8.4	Scheibe 8.4	-
40	302.0607		Cil.kopbout M8x20 (8.8) Ev	Cylinder head bolt M8x20 (8.8)	Zylinderbolzen M8x20 (8.8)	-



Nr.	Art. Nr.	Type	Omschrijving	Description	Benennung	Qty.
41	316.0702	<b>100-serie</b>	Sluitring A13 Ev	Washer A13	Scheibe A13	-
	316.0705	<b>1000-serie</b>	Sluitring A10.5 Ev	Washer A10.5	Scheibe A10.5	-
42	303.1003	<b>100-serie</b>	Laagbolkopschroef M12x30 (10.9) Ev.	Buttonhead screw M12x30 (10.9)	Flachkopfschraube M12x30 (10.9)	4
	303.1006	<b>1000-serie</b>	Laagbolkopschroef M10x20 (10.9) Ev.	Buttonhead screw M10x20 (10.9)	Flachkopfschraube M10x20 (10.9)	4
43	306.0302		Zelfb. moer M12 (8) Ev	Locknut M12 (8)	Sicherungsmutter M12 (8)	-
44	301.2000		Tapbout M12x1.25 L=40 (10.9)	Bolt M12x1.25 L=40 (10.9)	Bolzen M12x1.25 L=40 (10.9)	3
45	306.0809		Zelfb. moer M12x1.25	Locking nut M12x1.25	Sicherungsmutter M12x1.25	-
46	306.0359		Plaatmoer M8 zelfborgend	Self Locking Nut M8	Sicherungsmutter M8	5
47	316.0905		Veerring M8 Ev	Spring ring M8	Federring M8	-
48	301.0801		Tapbout M8x16 (8.8) Ev	Bolt M8x16 (8.8)	Bolzen M8x16 (8.8)	-
49	301.0732		Bout M10x80 (8.8) Ev	Bolt M10x80 (8.8)	Bolzen M10x80 (8.8)	-
50	306.0306		Zelfb. moer M10 (8) Ev	Locking Nut M10 (8)	Sicherungsmutter M10 (8)	-
51	303.0715		Slotbout M12x35 (8.8) Ev	Locking bolt M12x35 (8.8)	Sicherungsbolzen M12x35 (8.8)	-
52	316.0906		Veerring M10 Ev	Spring ring M10	Federring M10	-
53	301.0805		Tapbout M10x25 (8.8) Ev	Bolt M10x25 (8.8)	Bolzen M10x25 (8.8)	-
54	316.0719		Sluitplaat A10.5 Ev	Washer A10.5	Scheibe A10.5	-
55	969.7026		Bevestigingsstrip lagerplaat-V RA	Fixing strip	Befestigungsplatte	2
56	371.0216		Scharnier	Hinge	Scharnier	2
57	309.0224		Blindklinknagel 6x12mm	Blind rivet 6x12mm	Blindniet 6x12mm	-
58	342.0103		Vetnippel M10x1-180	Grease nipple M10x1-180	Schmiernippel M10x1-180	2
59	303.0912		Verz. bout M8x20 (8.8) Ev	Countersunk bolt M8x20 (8.8)	Zenkschraube M8x20 (8.8)	-
60	937.7500	<b>520</b>	Kettingbescherming Midden L=1275	Chain guard Middle L=1275	Kettenschutz Mitte L=1275	2
	937.7493	<b>580N/580T</b>	Kettingbescherming Midden L=1025	Chain guard Middle L=1025	Kettenschutz Mitte L=1025	3
	937.7493	<b>660/6600</b>	Kettingbescherming Midden L=1025	Chain guard Middle L=1025	Kettenschutz Mitte L=1025	4
	937.7510	<b>8400</b>	Kettingbescherming Midden L=925	Chain guard Middle L=925	Kettenschutz Mitte L=925	6
61	937.7492	<b>520/580N/580T</b>	Kettingbescherming Achter L=886	Chain guard Back L=886	Kettenschutz Hintern L=886	1
	937.7501	<b>660/6600</b>	Kettingbescherming Achter L=586	Chain guard Back L=586	Kettenschutz Hintern L=586	1
	937.7509	<b>8400</b>	Kettingbescherming Achter L=788	Chain guard Back L=788	Kettenschutz Hintern L=788	1
62	303.0906	<b>1000-serie</b>	Verzonken bout M10x30 (8.8) Ev	Countersunk bolt M10x30 (8.8)	Senkschraube M10x30 (8.8)	2
63	937.6607	<b>1000-serie</b>	Afdekhoek oliestop	Cover oilcap	Schutzkappe Öldeckel	1
64	301.0806	<b>1000-serie</b>	Tapbout M8x20 (8.8) Ev	Bolt M8x20 (8.8)	Bolzen M8x20 (8.8)	2



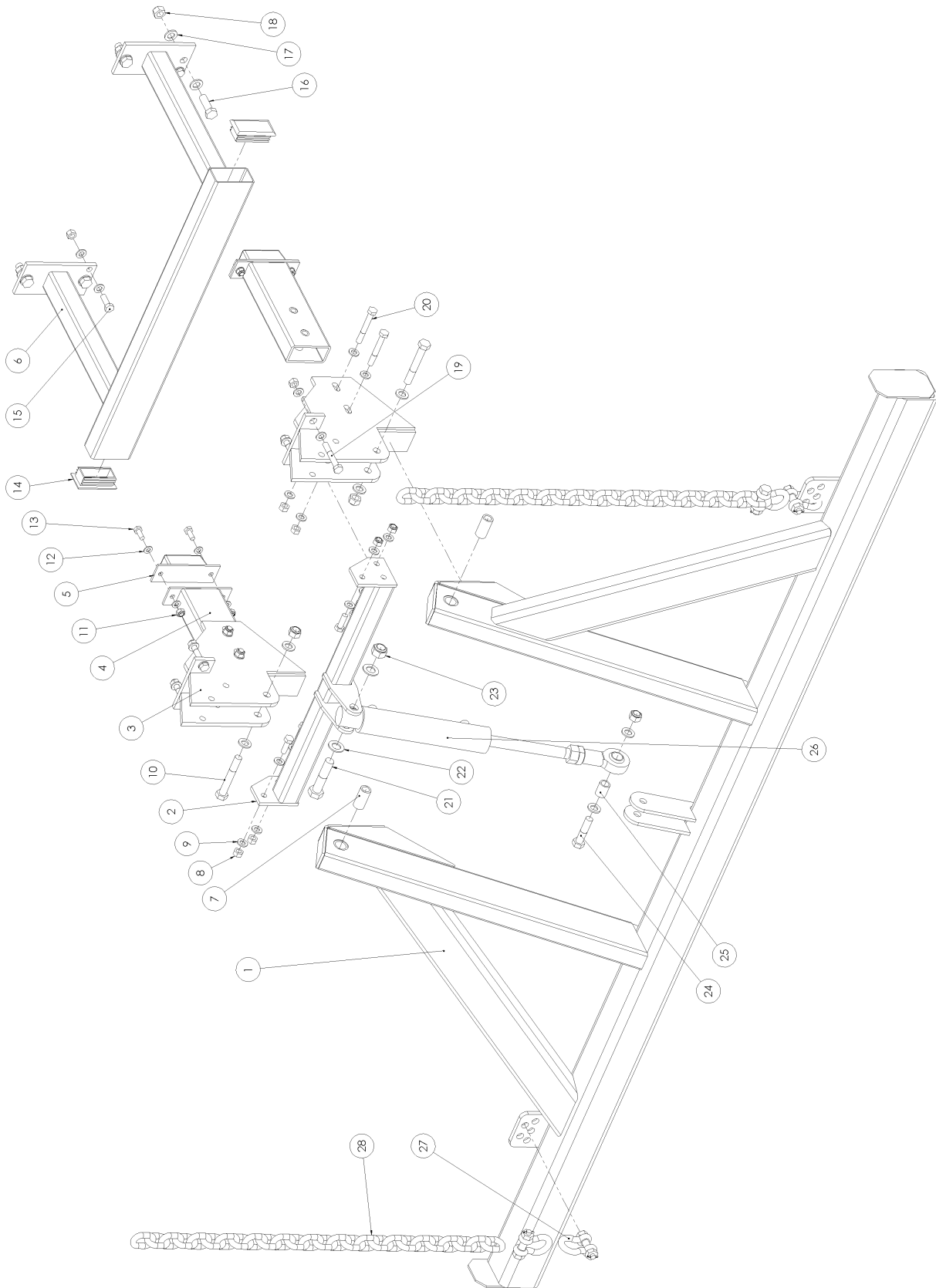
## 12.4 Wals aandrijving Rapide V / Beater Drive Rapide V / Walz-Antrieb Rapide V

Nr.	Art. Nr.	Type	Omschrijving	Description	Benennung	Qty.
1	937.6978	520/580	Lagerkap RA A 856 V	Cover RA A 856 V	Schutzkappe RA A 856 V	1
	937.7026	660/780/8400	Lagerkap RA A 556 V	Cover RA A 556 V	Schutzkappe RA A 556 V	1
2	281.0054		Kettinggeleideprofiel	Chain guide profile	Kettenführungsprofil	-
3	913.2930		Strip kettinggeleiding	Fixing strip	Befestigungsplatte	1
4	937.6979		Kettinggeleide-U kort	Chain guide-U short	Kettenführung-U kurz	2
5	306.0311		Zelfb. moer M6 (8) Ev	Locking Nut M6 (8)	Sicherungsmutter M6 (8)	-
6	306.0312		Zelfb. moer M8 (8) Ev	Locking Nut M8 (8)	Sicherungsmutter M8 (8)	-
7	316.0703		Sluitring A8.4 Ev	Washer A8.4	Scheibe A8.4	-
8	302.0607		Cil.kopbout M8x20 (8.8) Ev	Cylinder head bolt (8.8)	Zylinderbolzen (8.8)	-
9	316.0708		Sluitring A6.4 Ev	Washer A6.4	Scheibe A6.4	-
10	302.0669		Cil.kopbout M6x16 (8.8) Ev	Cyl Headbolt M6x16 (8.8)	Zylinder Bolzen M6x16 (8.8)	-

**Opmerking: Voor overige delen zie: § 12.2**

**Note: For remaining parts refer to: § 12.2**

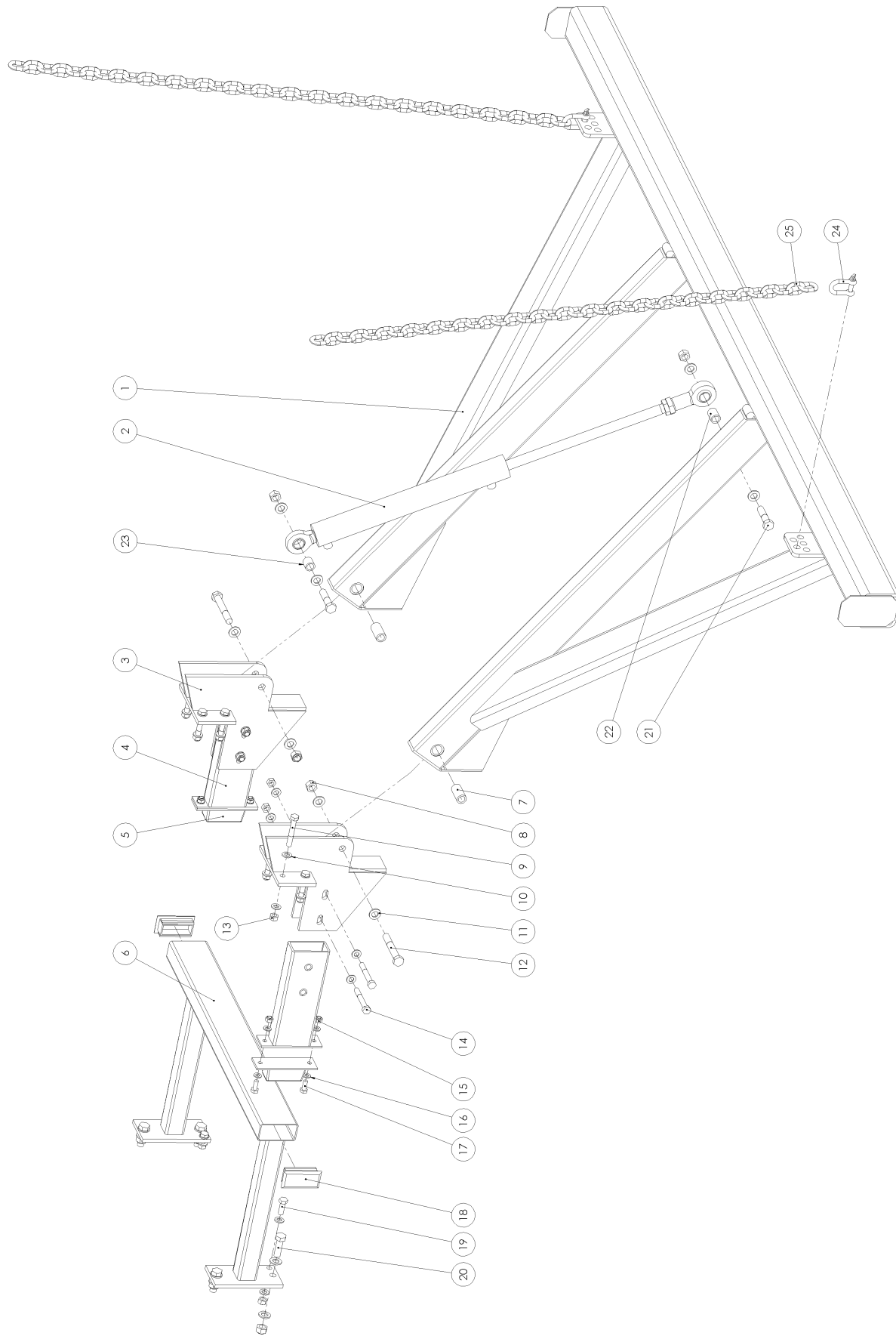
**Anmerkung: Für andere Teile siehe: § 12.2**



## 13 BUMPERS / BUMPERS / STOßSTANGE

### 13.1 Bumper korte achterklep / Bumper short tailgate / Stoßstange kurze Heckklappe

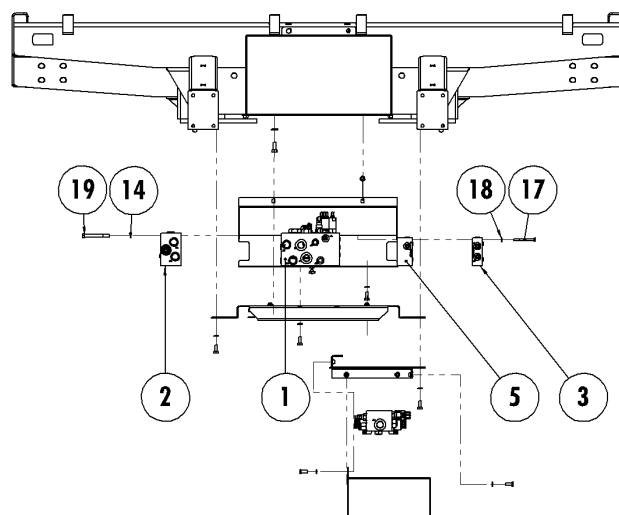
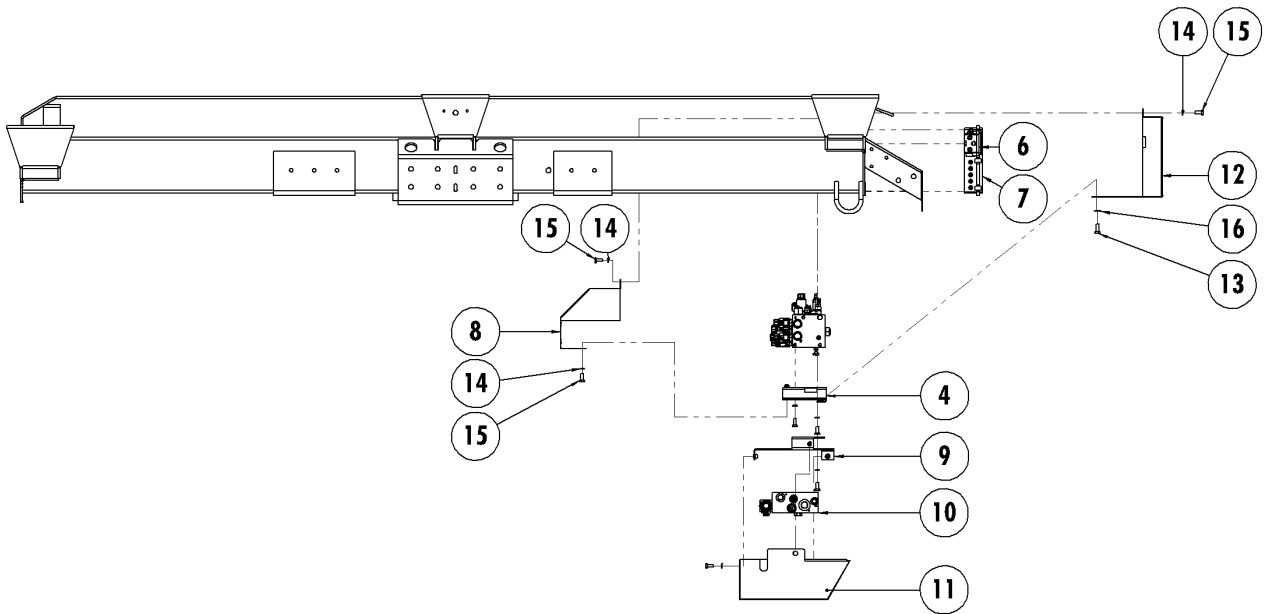
Nr.	Art. Nr.	Type	Omschrijving	Description	Bennennung	Qty.	
	994.3312	6600/8400	Bumper korte achterklep set	Bumper short tailgate set	Stoßstange kurze Heckklappe Satz		
1	969.6802		Bumper frame korte AK	Bumper frame	Stoßstange Rahmen	1	
2	969.6800		Koker	Tube	Rohr	1	
3	969.6801		Scharnierframe	Hinge frame	Scharnierbock	2	
4	969.6002		Afstandhouder	Spacer	Abstandhalter	2	
5	376.0158		Aanslagblok rubber	Rubber stop	Gummi Anschlag	2	
6	969.6793		Verlengingsframe	Extended frame	Erweiterungs frame	1	
7	926.1021		Buis 25x4 L=51 gz	Tube 25x4 L=51	Rohre 25x4 L=51	2	
8	306.0302		Zelfb. moer M12 (8) Ev	Locking Nut M12 (8)	Sicherungsmutter M12 (8)	-	
9	316.0702		Sluitring A13 Ev	Washer A13	Scheibe A13	-	
10	301.0718		Bout M16x110 (8.8) Ev	Bolt M16x110 (8.8)	Bolzen M16x110 (8.8)	-	
11	306.0306		Zelfb. moer M10 (8) Ev	Locking Nut M10 (8)	Sicherungsmutter M10 (8)	-	
12	316.0705		Sluitring A10.5 Ev	Washer A10.5	Scheibe A10.5	-	
13	301.0805		Tapbout M10x25 (8.8) Ev	Bolt M10x25 (8.8)	Bolzen M10x25 (8.8)	-	
14	376.0160		Sluitdop 100x50	Plastic Cap	Stopfen	2	
15	301.0804		8400	Tapbout M12x35 (8.8) Ev	Bolt M12x35 (8.8)	Bolzen M12x35 (8.8)	-
16	301.0845			Tapbout M16x50 (8.8) Ev	Bolt M16x50 (8.8)	Bolzen M16x50 (8.8)	-
17	316.0707			Sluitring A17 Ev	Washer A17	Scheibe A17	-
18	306.0303			Zelfb. moer M16 (8) Ev	Locking Nut M16 (8)	Sicherungsmutter M16 (8)	-
19	301.0785			Bout M12x80 (8.8) Ev	Bolt M12x80 (8.8)	Bolzen M12x80 (8.8)	-
20	301.0754			Bout M12x90 (8.8) Ev	Bolt M12x90 (8.8)	Bolzen M12x90 (8.8)	-
21	301.0771			Bout M20x90 (8.8) Ev	Bolt M20x90 (8.8)	Bolzen M20x90 (8.8)	-
22	316.0725			Sluitring A21 Ev	Washer A21	Scheibe A21	-
23	306.0314	Zelfb. moer M20 (8) Ev		Locking Nut M20 (8.8)	Sicherungsmutter M20 (8.8)	-	
24	301.0745	Bout M16x70 (8.8) Ev		Bolt M16x70 (8.8)	Bolzen M16x70 (8.8)	-	
25	926.1660	Buis 24.5x3.25 L=32 gz.		Tube 24.5x3.25 L=32	Rohre 24.5x3.25 L=32	1	
26	355.3024	Hydr.cil. D25/50-465/180		Hydr.cyl. D25/50-465/180	Hydr.Zyl. D25/50-465/180	1	
	454.0813	Afdichtingset voor 355.3024		Set of seals for 355.3024	Dichtungssatz für 355.3024	-	
	401.0258	Stangkop voor 355.3024		Rod end for 355.3024	Gelenk für 355.3024	-	
27	461.0203	H-sluiting 16mm	H-clasp 16mm	H-Verschluss 16mm	4		
28	900.0736	Ketting d=13 26 schalmen	Chain d=13 26 links	Kette d=13 26 Glied	2		





**13.2 Bumper lange achterklep / Bumper extended tailgate / Stoßstange länge Heckklappe**

Nr.	Art. Nr.	Type	Omschrijving	Description	Bennennung	Qty.	
	994.3311	6600/8400	Bumper lange achterklep set	Bumper extended tailgate set	Stoßstange länge Heckklappe Satz		
1	969.6795		Bumper frame	Bumper frame	Stoßstange Rahmen	1	
2	355.3083		Hydr.cil. D25/50-585/300	Hydraulic cylinder D25/50-585/300	Hydraulischen Zyl. D25/50-585/300	1	
	454.0813		Afdichtingset voor 355.3083	Set of seals for 355.3083	Dichtungssatz für 355.3083	-	
	401.0258		Stangkop voor 355.3083	Rod end for 355.3083	Gelenk für 355.3083	-	
3	969.6794		Scharnierframe	Hinge frame	Scharnierbok	2	
4	969.6002		Afstandhouder	Spacer	Abstandhalter	2	
5	376.0158		Aanslagblok rubber	Rubber stop	Gummi Anschlag	2	
6	969.6793		Verlengingsframe Rapide bumper	Extended frame	Verängerungs Frame	1	
7	926.1021		Buisje 25x4 L=51 gz	Tube 25x4 L=51	Rohr 25x4 L=51	2	
8	306.0303		Zelfb. moer M16 (8) Ev	Locking Nut M16 (8)	Sicherungsmutter M16 (8)	-	
9	301.0785		Bout M12x80 (8.8) Ev	Bolt M12x80 (8.8)	Bolzen M12x80 (8.8)	-	
10	316.0702		Sluistring A13 Ev	Washer A13	Scheibe A13	-	
11	316.0707		Sluistring A17 Ev	Washer A17	Scheibe A17	-	
12	301.0718		Bout M16x110 (8.8) Ev	Bolt M16x110 (8.8)	Bolzen M16x110 (8.8)	-	
13	306.0302		Zelfb. moer M12 (8) Ev	Locking Nut M12 (8)	Sicherungsmutter M12 (8)	-	
14	301.0754		Bout M12x90 (8.8) Ev	Bolt M12x90 (8.8)	Bolzen M12x90 (8.8)	-	
15	306.0306		Zelfb. moer M10 (8) Ev	Locking Nut M10 (8)	Sicherungsmutter M10 (8)	-	
16	316.0705		Sluistring A10.5 Ev	Washer A10.5	Scheibe A10.5	-	
17	301.0805		Tapbout M10x25 (8.8) Ev	Bolt M10x25 (8.8)	Bolzen M10x25 (8.8)	-	
18	376.0160		Sluitdop 100x50	Plastic Cap	Stopfen	2	
19	301.0804		8400	Tapbout M12x35 (8.8) Ev	Bolt M12x35 (8.8)	Bolzen M12x35 (8.8)	-
20	301.0845			Tapbout M16x50 (8.8) Ev	Bolt M16x50 (8.8)	Bolzen M16x50 (8.8)	-
21	301.0745	Bout M16x70 (8.8) Ev		Bolt M16x70 (8.8)	Bolzen M16x70 (8.8)	-	
22	926.1660	Buis 24.5x3.25 L=32 gz.		Tube 24.5x3.25 L=32	Rohr 24.5x3.25 L=32	1	
23	926.1661	Buis 24.5x3.25 L=26 gz.		Tube 24.5x3.25 L=26	Rohr 24.5x3.25 L=26	1	
24	461.0155	D-Sluiting 11mm		D-clasp 11mm	D-verschluss 11mm	2	
25	900.0665	Ketting		Chain	Kette	2	

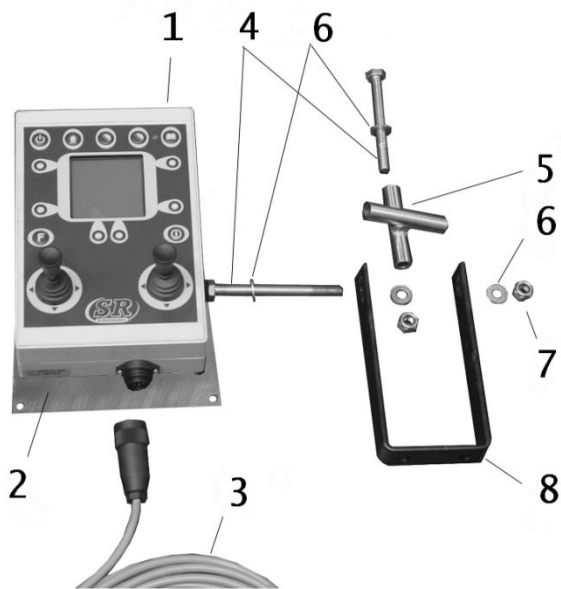


## 14 BEDIENING / CONTROLS / BEDIENUNG

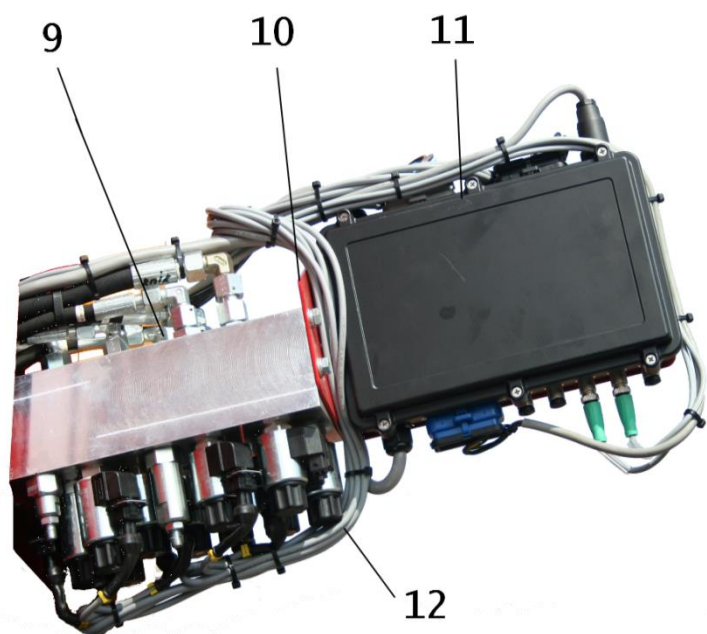
### 14.1 Manifoldblok achter / Manifold Block rear / Verteilerblock hinten

Nr.	Art. Nr.	Type	Omschrijving	Description	Bennennung	Qty.
1	355.0871		Manifoldblok Achter	Manifold Block rear	Verteilerblock hinten	1
2	355.0875	<b>DBS</b>	Manifoldblok DBS	Manifold Block rear DBS	Hilfeblok DBS	1
3	355.0877	<b>UNI</b>	Manifoldblok UNI	Manifold Block rear UNI	Hilfeblok UNI	1
4	937.5510		Manifold-console achter	Fixing bracket Manifold block rear	Befestigungsplatte Verteilerblock hinten	1
5	355.0876	<b>TAL</b>	Manifoldblok TAL	Manifold Block rear TAL	Hilfeblok TAL	1
6	953.1080		Verlichtingskast	Lights box	Beleuchtung Kasten	1
7	484.1063		Verbindingsbox achter	Connecting box rear	Verbindungskasten hinten	1
	484.1071	<b>ISO BUS</b>	Verbindingsbox achter	Connecting box rear	Verbindungskasten hinten	1
8	969.6417		Manifoldkap achter	Manifold cover rear	Schutzkappe hinten	1
9	937.7131	<b>Rapide V</b>	V-blok console	Fixing bracket V-block	Befestigungsplatte V-block	1
10	355.0880	<b>Rapide V</b>	Manifoldhupblok V	Manifold Block rear V	Hilfeblok V	1
11	937.7130	<b>Rapide V</b>	V-blok console	Fixing bracket V-block	Befestigungsplatte V-block	1
12	937.7922		Afdekkap besturingskast achter	Cover connecting box rear	Schutzkappe Verbindungskasten hinten	1
	937.7939	<b>Rapide V</b>	Afdekkap besturingskast V achter	Cover connecting box V rear	Schutzkappe Verbindungskasten V hinten	1
13	301.0810		Tapbout M12x30 (8.8) Ev	Bolt M12x30 (8.8)	Bolzen M12x30 (8.8)	4
14	316.0906		Veerring M10 Ev	Spring ring M10	Federring M10	10
15	301.0805		Tapbout M10x25 (8.8) Ev	Bolt M10x25 (8.8)	Bolzen M10x25 (8.8)	6
16	316.0702		Sluithring A13 Ev	Washer A13	Scheibe A13	4
17	301.0721		Bout M8x80 (8.8) Ev	Bolt M8x80 (8.8)	Bolzen M8x80 (8.8)	16
18	316.0905		Veerring M8 Ev	Spring ring M8	Federring M8	16
19	301.0712		Bout M10x100 (8.8) Ev	Bolt M10x100 (8.8)	Bolzen M10x100 (8.8)	4

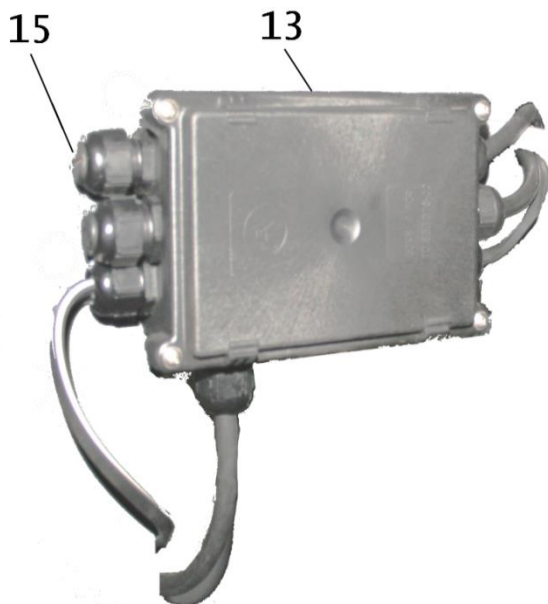
Bedieningskast



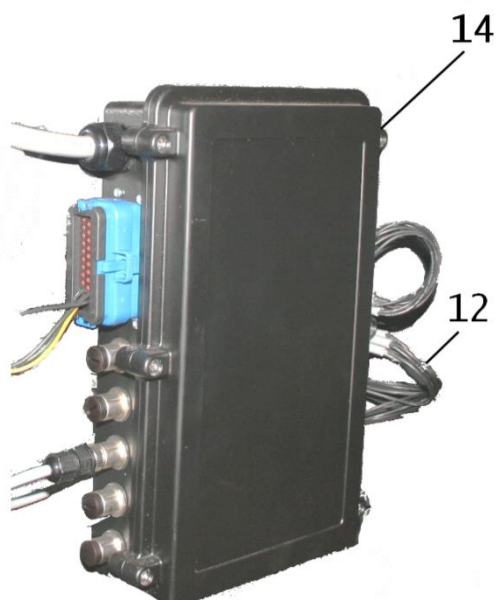
Verbindingsbox Voor



Verlichtingskast

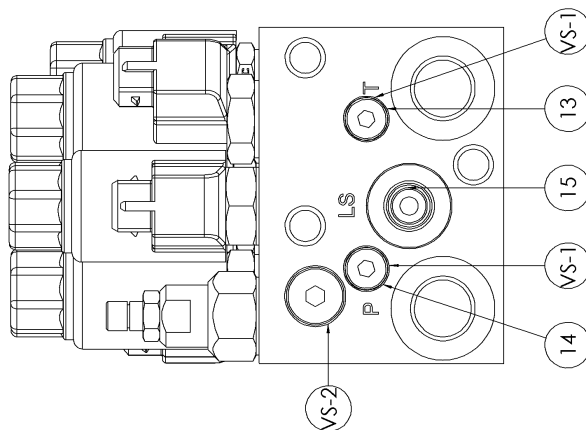
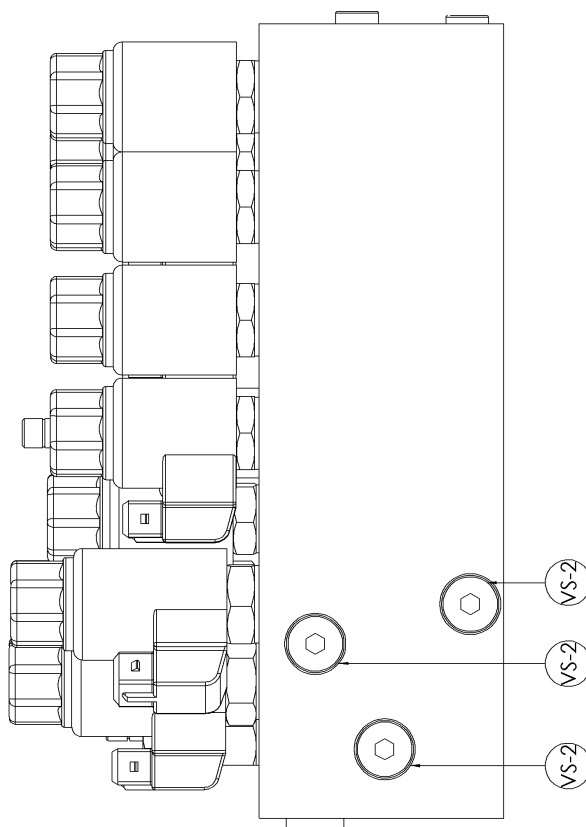
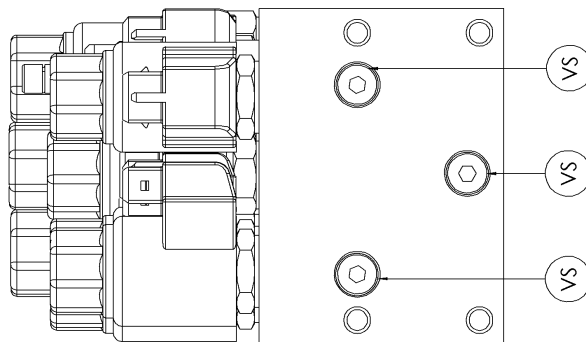
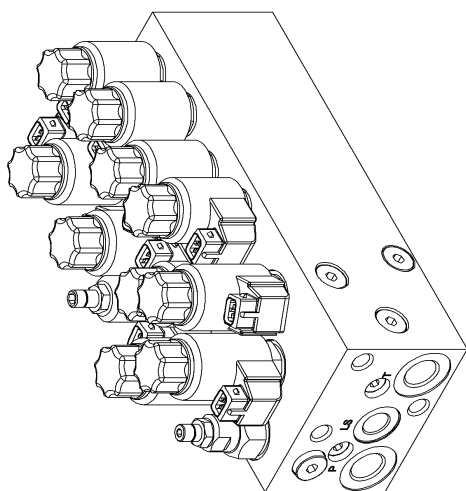
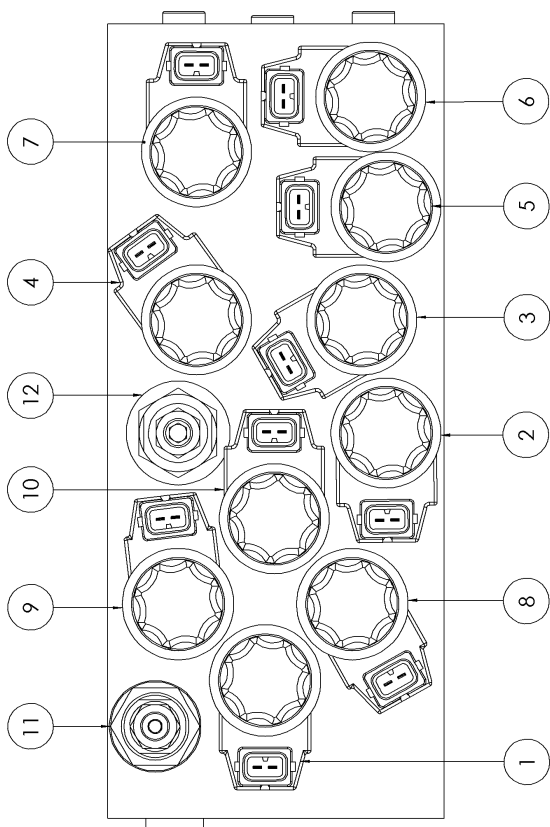


Verbindingsbox Achter



14.2 Hydraulische & Elektrische Bediening / Hydraulic & electric Controls / Hydraulische & elektrische Bedienung

Nr.	Art. Nr.	Type	Omschrijving	Description	Benaming
1	484.1007		Bedieningskast	Control Box	Operations Box
1a	484.0235		Joystick knop	Joystick button	Joystick Schalter
1b	484.0236		Afdekljst tbv LCD-bedieningskastje	Protectionstrip LCD control box	Abdeckliste LCD bedienbox
1c	484.8008		7-polig/pen chassisdeel	7-polepin Electric socket	7-polig/pen Steckvorrichtung
2	224.0727		Draaisteun bedieningskast	Swivel Bracket controller unit	Drehklammer Steuereinheit
3	484.0619		Stekker + snoer 7x1mm L=700	Connector+Cable 7x1mm L=700	Stecker + Kabel 7x1mm L=700
3a	484.0298		Stekkerpen 7-polig	Connectorpin 7pole	Steckerpen 7 Pol
3b	484.0299		Stekkerbus 7-polig	Connectorbush 7pole	Steckerbuchse 7 Pol
4	301.0741		Bout M10x120 (8.8) Ev	Bolt M10x120 (8.8)	Bolzen M10x120 (8.8)
5	969.3219		Scharnierkruis	Pivot Cross	Scharnierkruz
6	316.0705		Sluitring A10,5 Ev	Washer A10,5	Scheibe A10,5
7	306.0306		Zelfb. Moer M10 Ev	Locking Nut M10	Sicherungsmutter M10
8	913.1940		U-Beugel Bedieningskast	U-Bracket control unit	U-Bügel Steuerungskasten
9	355.0870		Manifoldblok RA-voor	Manifold Block RAfront	Verteilerblock RA-vorne
	355.0877	<b>HV</b>	Hydr.manifold hulpblok HV	Assistence Block HV	Hilfe-Block HV
10	937.6310		Bev. Plaat Besturingskast	Mounting Bracket	Stutzplatte
11	484.1062		Verbindingsbox voor	Connecting Box front	Verbindungskasten Vorne
	484.1070	<b>ISO BUS</b>	Verbindingsbox voor ISO BUS	Connecting Box front ISO BUS	Verbindungskasten Vorne ISO BUS
12	481.0176		Kabel + Tycostekker	Cable + Tyco-plug	Kabel + Tyco-stecker
13	953.1080		Verlichtingskast	Lights Unit	Beleuchtung Kasten
14	484.1063		Verbindingsbox Achter	Connecting Box Rear	Verbindungskasten Hinten
	484.1071	<b>ISO BUS</b>	Verbindingsbox Achter ISO BUS	Connecting Box Rear ISO BUS	Verbindungskasten Hinten ISO BUS
15	376.0173		Stop	Plug	Stopfen



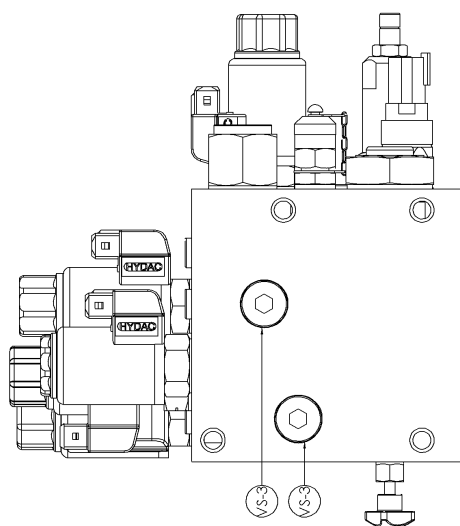
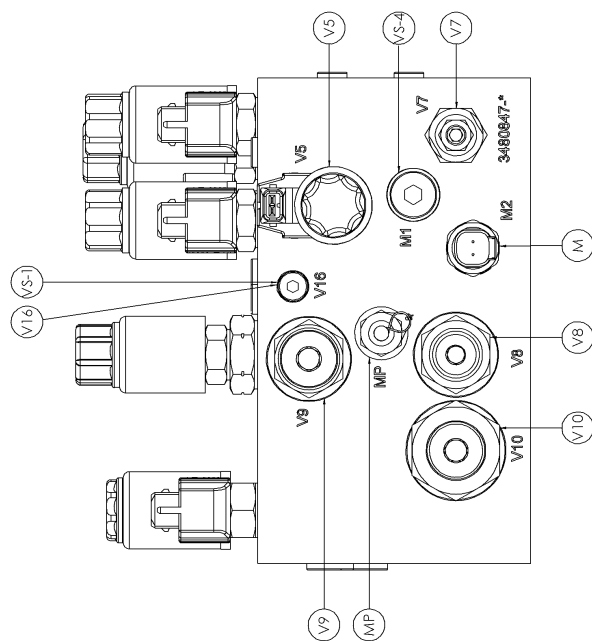
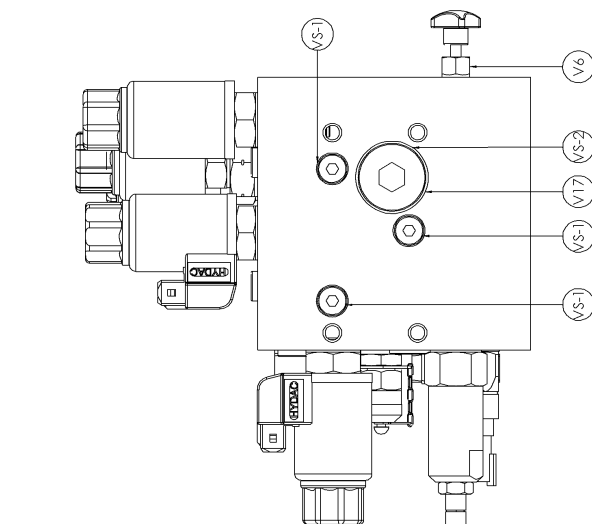
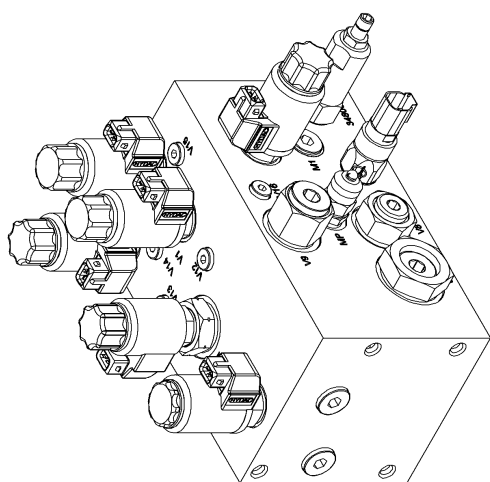
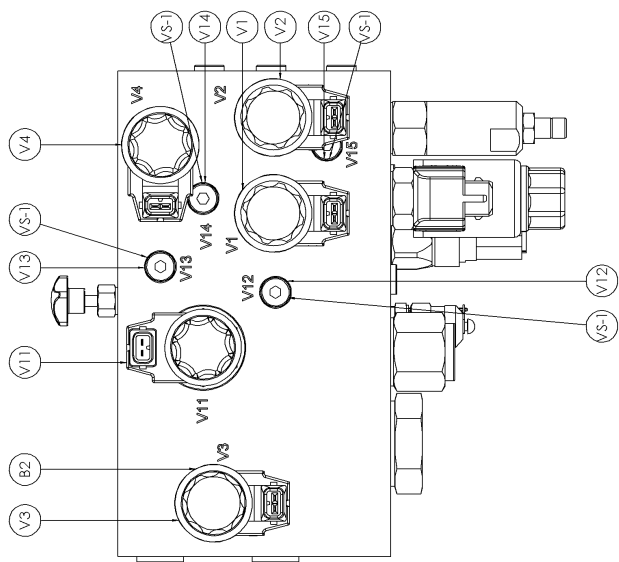
**14.3 Manifoldblok RA-voor / Manifold Block RA-front / Verteilerblock RA-vorne**

Nr.	Art. Nr.	Omschrijving	Description	Benennung	Qty
	355.0870	Manifoldblok RA-voor	Manifold Block RA-front	Verteilerblock RA-vorne	1
	454.2007 <sup>1</sup>	Afdichtset <sup>1</sup>	Sealing kit <sup>1</sup>	Abdichtsatz <sup>1</sup>	1
1	454.0426	2/2 Ventiel "invoerrol"	2/2 Valve "feed roller"	2/2 Ventil "Einfuhr Rohr"	1
	454.0429	Magneetspoel	Magnet Spool	Magnetspule	1
	365.0039	Afdichtset	Sealing kit	Abdichtsatz	1
2	454.0435	2/2 Ventiel "messenbeveiliging"	2/2 Valve "knife protection"	2/2 Ventil "Messersicherung"	1
	454.0430	Magneetspoel	Magnet Spool	Magnetspule	1
	365.0040	Afdichtset	Sealing kit	Abdichtsatz	1
3	454.0435	2/2 Ventiel "pick-up omhoog"	2/2 Valve "Pick-up Up"	2/2 Ventil "Pick-up Hoch"	1
	454.0430	Magneetspoel	Magnet Spool	Magnetspule	1
	365.0040	Afdichtset	Sealing kit	Abdichtsatz	1
4	454.0435	2/2 Ventiel "pick-up omlaag"	2/2 Valve "Pick-up Down"	2/2 Ventil "pick-up Unten"	1
	454.0430	Magneetspoel	Magnet Spool	Magnetspule	1
	365.0040	Afdichtset	Sealing kit	Abdichtsatz	1
5	454.0435	2/2 Ventiel "knickdissel op/neer"	2/2 Valve "Track-following drawbar"	2/2 Ventil "knickdeichsel"	1
	454.0430	Magneetspoel	Magnet Spool	Magnetspule	1
	365.0040	Afdichtset	Sealing kit	Abdichtsatz	1
6	454.0435	2/2 Ventiel "schakelcilinder"	2/2 Valve "Switching cylinder"	2/2 Ventil "Schaltwalze"	1
	454.0430	Magneetspoel	Magnet Spool	Magnetspule	1
	365.0040	Afdichtset	Sealing kit	Abdichtsatz	1
7	454.0435	2/2 Ventiel "schakelcilinder"	2/2 Valve "Switching cylinder"	2/2 Ventil "Schaltwalze"	1
	454.0430	Magneetspoel	Magnet Spool	Magnetspule	1
	365.0040	Afdichtset	Sealing kit	Abdichtsatz	1
8	454.0440	3/2 Ventiel	3/2 Valve	3/2 Ventil	1
	454.0429	Magneetspoel	Magnet Spool	Magnetspule	1
	365.0041	Afdichtset	Sealing kit	Abdichtsatz	1
9	454.0440	3/2 Ventiel	3/2 Valve	3/2 Ventil	1
	454.0429	Magneetspoel	Magnet Spool	Magnetspule	1
	365.0041	Afdichtset	Sealing kit	Abdichtsatz	1
10	454.0436	3/2 Ventiel "messenbeveiliging"	3/2 Valve "knife protection"	3/2 Ventil "Messersicherung"	1
	454.0430	Magneetspoel	Magnet Spool	Magnetspule	1
	365.0042	Afdichtset	Sealing kit	Abdichtsatz	1
11	454.0437	Stroomregelventiel	Flow Regulating Valve	Strömungssteuerventil	1
	365.0039	Afdichtset	Sealing kit	Abdichtsatz	1
12	454.0438	Drukbegeleingsventiel "messen"	Pressure Relief Valve "knifes"	Druckbegrenzungsventil "Messer"	1
	365.0042	Afdichtset	Sealing kit	Abdichtsatz	1
13 <sup>2</sup>	454.0444	Terugslagklep (inwendig)	Check Valve (inside)	Ruckschlagventil (Innen)	1
	365.0067	Afdichtset	Sealing kit	Abdichtsatz	1
14 <sup>2</sup>	454.0444	Terugslagklep (inwendig)	Check Valve (inside)	Ruckschlagventil (Innen)	1
	365.0067	Afdichtset	Sealing kit	Abdichtsatz	1
15 <sup>2</sup>	454.0439	Terugslagklep	Check Valve	Ruckschlagventil	1
	365.0067	Afdichtset	Sealing kit	Abdichtsatz	1
VS	355.0809 <sup>3</sup>	Stop 1/8 <sup>3</sup>	Plug 1/8 <sup>3</sup>	Stopf 1/8 <sup>3</sup>	3
VS-1	355.0809 <sup>3</sup>	Stop 1/8 <sup>3</sup>	Plug 1/8 <sup>3</sup>	Stopf 1/8 <sup>3</sup>	2
VS-2	355.0232 <sup>3</sup>	Stop 1/4 <sup>3</sup>	Plug 1/4 <sup>3</sup>	Stopf 1/4 <sup>3</sup>	4

<sup>1</sup> Alle O-ringen, steunringen en stoppen voor het complete blok. All O-rings, support rings and plugs for the complete block. Alle O-ringen, stützringen und stopfen für der komplett Block.

<sup>2</sup> Onderdelen 13-15 zitten onder de stoppen. Parts 13-15 are below the plugs. Ersatzteilen 13-15 sind unter die Stopfen.

<sup>3</sup> O-ring en stop worden als set geleverd. O-ring and plug will be delivered as a set. O-ring und Stopf werden als Satz geliefert.





**14.4 Manifoldblok RA-achter / Manifold Block RA-rear / Verteilerblock RA-hinten**

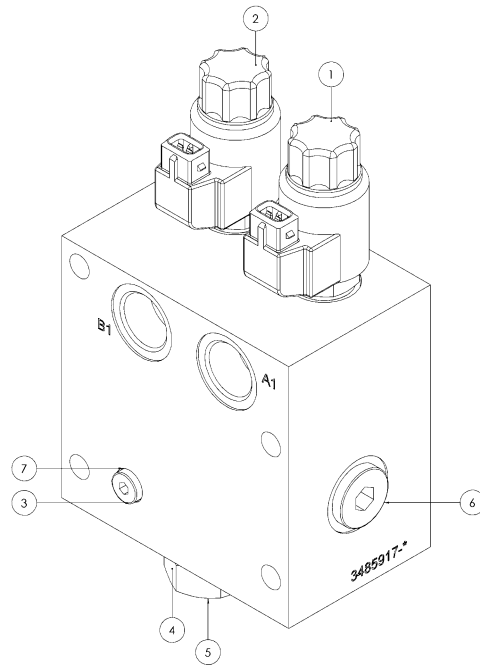
Nr.	Art. Nr.	Omschrijving	Description	Benennung	Qty.
	355.0871	<b>Manifoldblok RA-achter</b>	<b>Manifold Block RA-rear</b>	<b>Verteilerblock RA-hinten</b>	1
	454.2008 <sup>1</sup>	Afdichtset voor 355.0871 <sup>1</sup>	Sealing kit for 355.0871 <sup>1</sup>	Abdichtsatz für 355.0871 <sup>1</sup>	1
M	454.0428	Druksensor	Pressure Sensor	Drucksensor	1
	365.0032	O-ring 18.0x24.7x1.5	O-ring 18.0x24.7x1.5	O-ring 18.0x24.7x1.5	1
V1	454.0423	3/2 Ventiel	3/2 Valve	3/2 Ventil	1
	454.0429	Magneetspoel	Magnet Spool	Magnetspule	1
	365.0041	Afdichtset	Sealing kit	Abdichtsatz	1
V2	454.0423	3/2 Ventiel	3/2 Valve	3/2 Ventil	1
	454.0429	Magneetspoel	Magnet Spool	Magnetspule	1
	365.0041	Afdichtset	Sealing kit	Abdichtsatz	1
V3	454.0424	4/2 Ventiel "Bodemretour"	4/2 Valve "Deck return"	4/2 Ventil "Boden Rückfluss"	1
	454.0429	Magneetspoel	Magnet Spool	Magnetspule	1
	365.0049	Afdichtset	Sealing kit	Abdichtsatz	1
V4	454.0426	2/2 Ventiel achterklep dicht	2/2 Valve "Tailgate Closed"	2/2 Ventil "Heckklappe Schliessen"	1
	454.0429	Magneetspoel	Magnet Spool	Magnetspule	1
	365.0039	Afdichtset	Sealing kit	Abdichtsatz	1
V5	454.0426	2/2 Ventiel achterklep open	2/2 Valve "Tailgate Open"	2/2 Ventil "Heckklappe Offen"	1
	454.0429	Magneetspoel	Magnet Spool	Magnetspule	1
	365.0039	Afdichtset	Sealing kit	Abdichtsatz	1
V6	454.0425	Load sensing knop	Load sensing knob	Load sensing Knopf	1
	365.0050	O-ring 8.2x1.5	O-ring 8.2x1.5	O-ring 8.2x1.5	1
	365.0051	O-ring 3.3x1.5	O-ring 3.3x1.5	O-ring 3.3x1.5	1
	365.0052	Steuuring 3.6x6.0x0.8	Support ring 3.6x6.0x0.8	Stützring 3.6x6.0x0.8	1
V7	454.0438	Drukbegrenzingsventiel "Achterklep"	Pressure Relief Valve "Tailgate"	Druckbegrenzungsventil "Heckklappe"	1
	365.0042	Afdichtset	Sealing kit	Abdichtsatz	1
V8	454.0466	Cartridge	Cartridge	Patrone	1
	365.0066	Afdichtset	Sealing kit	Abdichtsatz	1
V9	454.0442	Druckwagen	Carriage	Druckwagen	1
	365.0066	Afdichtset	Sealing kit	Abdichtsatz	1
V10	454.0431	Enkelgestuurde terugslagklep	Single Non-return Valve	Einziges Rückschlagventil	1
	365.0059	Afdichtset	Sealing kit	Abdichtsatz	1
V11	454.0427	Proportioneel ventiel "Bodemketting"	Proportional Valve "Deck Chain"	Proportionalventil "kratzboden"	1
	454.0430	Magneetspoel	Magnet Spool	Magnetspule	1
	365.0060	Afdichtset	Sealing kit	Abdichtsatz	1
MP	355.0292	Meetaansluitkoppeling 1/4	Measuring Coupling Connection	Mess-Kupplungsverbindung	1
VS-1	355.0809 <sup>2</sup>	Stop 1/8 <sup>2</sup>	Plug 1/8 <sup>2</sup>	Stopf 1/8 <sup>2</sup>	8
VS-2	355.0233 <sup>2</sup>	Stop 3/4 <sup>2</sup>	Plug 3/4 <sup>2</sup>	Stopf 3/4 <sup>2</sup>	1
VS-3	355.0267 <sup>2</sup>	Stop 3/8 <sup>2</sup>	Plug 3/8 <sup>2</sup>	Stopf 3/8 <sup>2</sup>	2
VS-4	355.0232 <sup>2</sup>	Stop 1/4 <sup>2</sup>	Plug 1/4 <sup>2</sup>	Stopf 1/4 <sup>2</sup>	1
V12 - V16 <sup>3</sup>	454.0444	Terugslagklep (inwendig)	Check Valve (inside)	Rückschlagventil (Innen)	5
	365.0067	Afdichtset	Sealing kit	Abdichtsatz	1
V17 <sup>3</sup>	454.0445	Stroomregelventiel (inwendig)	Flow Regulating Valve (inside)	Strömungssteuerventil (Innen)	1
B1	454.0450	Smoring 6x6x0.7	Nozzle 6x6x0.7	Drossel 6x6x0.7	1
B2	454.0451	Smoring 8x8x2	Nozzle 8x8x2	Drossel 8x8x2	1

<sup>1</sup> Alle O-ringen, steunringen en stoppen voor het complete blok. All O-rings, support rings and plugs for the complete block. Alle O-ringen, stützringen und stopfen für der komplett Block.

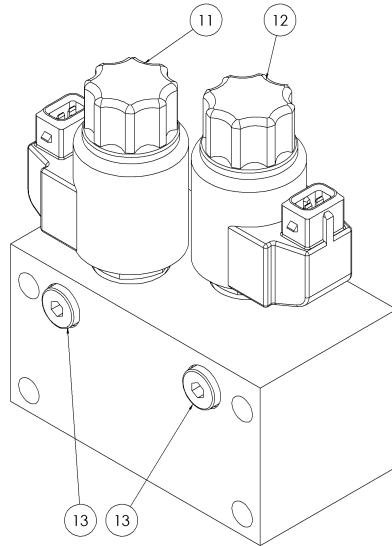
<sup>2</sup> O-ring en stop worden als set geleverd. O-ring and plug will be delivered as a set. O-ring und Stopf werden als Satz geliefert.

<sup>3</sup> Onderdelen V12-V17 zitten onder de stoppen. Parts V12-V17 are below the plugs. Ersatzteilen V12-V17 sind unter die Stopfen.

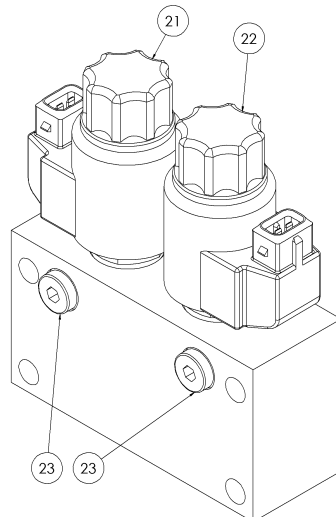
**DBS**



**TAL**



**UNI**



## 14.5 Manifoldhulpblokken Type:(DBS/TAL/UNI/V/HV) /Assistence Blocks / Hilfe-Block

### 14.5.1 DBS

Nr.	Art.nr.	Omschrijving	Description	Benennung	Qty.
	355.0875	Hydr. manifold hulpblok DBS	Assistence Block DBS	Hilfe-Block DBS	1
	454.2009 <sup>1</sup>	Afdichtset <sup>1</sup>	Sealing kit <sup>1</sup>	Abdichtsatz <sup>1</sup>	1
1	454.0452	2/2 Ventiel	2/2 Valve	2/2 Ventil	1
	454.0430	Magneetspoel	Magnet Spool	Magnetspule	1
	365.0039	Afdichtset	Sealing kit	Abdichtsatz	1
2	454.0452	2/2 Ventiel	2/2 Valve	2/2 Ventil	1
	454.0430	Magneetspoel	Magnet Spool	Magnetspule	1
	365.0039	Afdichtset	Sealing kit	Abdichtsatz	1
3 <sup>3</sup>	454.0444	Terugslagklep (inwendig)	Check Valve (inside)	Rückschlagventil (Innen)	1
	365.0067	Afdichtset	Sealing kit	Abdichtsatz	1
4	454.0453	Drukwagen	Carriage	Druckwagen	1
	365.0067	Afdichtset	Sealing kit	Abdichtsatz	1
5	454.0454	Smoring (inwendig)	Nozzle (inside)	Drossel (Innen)	1
6	355.0280 <sup>2</sup>	Stop 1/2 <sup>2</sup>	Plug 1/2 <sup>2</sup>	Stopf 1/2 <sup>2</sup>	1
7	355.0809 <sup>2</sup>	Stop 1/8 <sup>2</sup>	Plug 1/8 <sup>2</sup>	Stopf 1/8 <sup>2</sup>	1
	365.0034 <sup>4</sup>	O-ring 18 x2.5 <sup>4</sup>	O-ring 18 x2.5 <sup>4</sup>	O-ring 18 x2.5 <sup>4</sup>	2

### 14.5.2 TAL

Nr.	Art.nr.	Omschrijving	Description	Benennung	Qty.
	355.0876	Hydr.manifold hulpblok TAL	Assistence Block TAL	Hilfe-Block TAL	1
11	454.0435	2/2 Ventiel	2/2 Valve	2/2 Ventil	1
	454.0430	Magneetspoel	Magnet Spool	Magnetspule	1
	365.0040	Afdichtset	Sealing kit	Abdichtsatz	1
12	454.0435	2/2 Ventiel	2/2 Valve	2/2 Ventil	1
	454.0430	Magneetspoel	Magnet Spool	Magnetspule	1
	365.0040	Afdichtset	Sealing kit	Abdichtsatz	1
13	355.0809 <sup>2</sup>	Stop 1/8 <sup>2</sup>	Plug 1/8 <sup>2</sup>	Stopf 1/8 <sup>2</sup>	2
	365.0034 <sup>4</sup>	O-ring 12.42x1.78 <sup>4</sup>	O-ring 12.42x1.78 <sup>4</sup>	O-ring 12.42x1.78 <sup>4</sup>	3

### 14.5.3 UNI

Nr.	Art.nr.	Omschrijving	Description	Benennung	Qty.
	355.0874	Hydr.manifold hulpblok UNI	Assistence Block UNI	Hilfe-Block UNI	1
21	454.0435	2/2 Ventiel	2/2 Valve	2/2 Ventil	1
	454.0430	Magneetspoel	Magnet Spool	Magnetspule	1
	365.0040	Afdichtset	Sealing kit	Abdichtsatz	1
22	454.0435	2/2 Ventiel	2/2 Valve	2/2 Ventil	1
	454.0430	Magneetspoel	Magnet Spool	Magnetspule	1
	365.0040	Afdichtset	Sealing kit	Abdichtsatz	1
23	355.0809 <sup>2</sup>	Stop 1/8 <sup>2</sup>	Plug 1/8 <sup>2</sup>	Stopf 1/8 <sup>2</sup>	2
	365.0034 <sup>4</sup>	O-ring 12.42x1.78 <sup>4</sup>	O-ring 12.42x1.78 <sup>4</sup>	O-ring 12.42x1.78 <sup>4</sup>	2

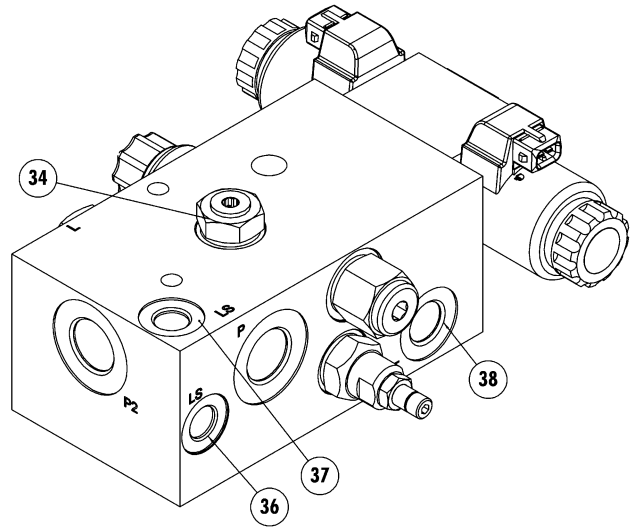
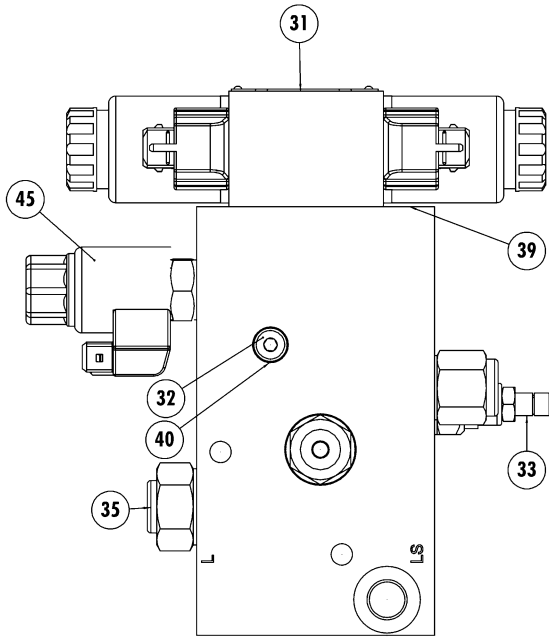
<sup>1</sup> Alle O-ringen, steunringen en stoppen voor het complete blok. All O-rings, support rings and plugs for the complete block. Alle O-ringen, stützringen und stopfen für der komplett Block.

<sup>2</sup> O-ring en stop worden als set geleverd. O-ring and plug will be delivered as a set. O-ring und Stopf werden als Satz geliefert.

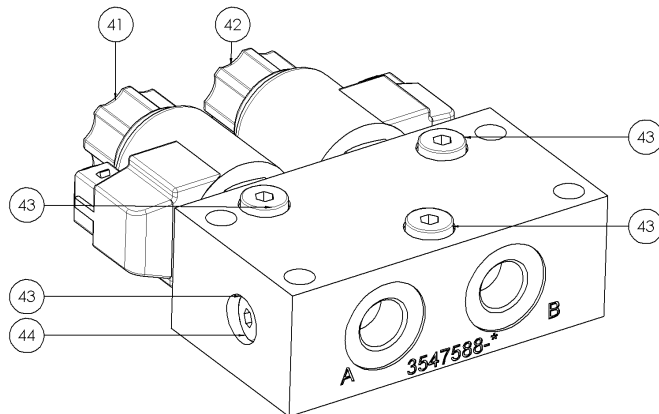
<sup>3</sup> Onderdeel zit onder de stop. Part is below the plug. Ersatzteil ist unter die Stopf.

<sup>4</sup> O-ring zit tussen hoofdblok en hulpblok. O-ring is placed between the mainblock and assistance block. O-ring sitzt zwischen Hauptblock und Hilfeblock.

V



HV



14.5.4 V

Nr.	Art.nr.	Omschrijving	Description	Benennung	Qty.
	355.0880	Hydr.manifold hulpblok V	Assistence Block V	Hilfe-Block V	1
	454.2010 <sup>1</sup>	Afdichtset <sup>1</sup>	Sealing kit <sup>1</sup>	Abdichtsatz <sup>1</sup>	1
31	454.0456	4/3 Ventiel	4/3 Valve	4/3 Ventil	1
	454.0457	Magneetspoel	Magnet Spool	Magnetspule	2
	302.7004	Cil.kopbout M5x35 10.9	Socket Head Screw M5x35 10.9	Zyl.Kopfbolzen M5x35 10.9	4
	365.0064	Afdichtset	Sealing kit	Abdichtsatz	1
32 <sup>3</sup>	454.0458	Wisselklep (inwendig)	Shuttle Valve (inside)	Wechselventil (Innen)	1
	365.0065	Afdichtset	Sealing kit	Abdichtsatz	1
33	454.0459	Stroomregelventiel	Flow Regulating Valve	Strömungssteuerventil	1
	365.0039	Afdichtset	Sealing kit	Abdichtsatz	1
34	454.0460	Terugslagklep	Non-return Valve	Rückschlagklempe	1
	365.0039	Afdichtset	Sealing kit	Abdichtsatz	1
35	454.0461	Druckwagen	Carriage	Druckwagen	1
	365.0066	Afdichtset	Sealing kit	Abdichtsatz	1
36	454.0439	Terugslagklep (inwendig)	Non-return Valve (inside)	Rückschlagklempe (Innen)	1
	365.0067	Afdichtset	Sealing kit	Abdichtsatz	1
37	454.0454	Smoring	Nozzle	Drossel	1
38	355.0280 <sup>2</sup>	Stop 1/2 <sup>2</sup>	Plug 1/2 <sup>2</sup>	Stopf 1/2 <sup>2</sup>	1
39	355.0232 <sup>2</sup>	Stop 1/4 <sup>2</sup>	Plug 1/4 <sup>2</sup>	Stopf 1/4 <sup>2</sup>	1
40	355.0809 <sup>2</sup>	Stop 1/8 <sup>2</sup>	Plug 1/8 <sup>2</sup>	Stopf 1/8 <sup>2</sup>	1
45	454.0465	2/2 Ventiel	2/2 Valve	2/2 Ventil	1
	454.0430	Magneetspoel	Magnet Spool	Magnetspule	1
	365.0040	Afdichtset	Sealing kit	Abdichtsatz	1

14.5.5 HV

Nr.	Art.nr.	Omschrijving	Description	Benennung	Qty.
	355.0877	Hydr.manifold hulpblok HV	Assistence Block HV	Hilfe-Block HV	1
41	454.0435	2/2 Ventiel	2/2 Valve	2/2 Ventil	1
	454.0430	Magneetspoel	Magnet Spool	Magnetspule	1
	365.0040	Afdichtset	Sealing kit	Abdichtsatz	1
42	454.0435	2/2 Ventiel	2/2 Valve	2/2 Ventil	1
	454.0430	Magneetspoel	Magnet Spool	Magnetspule	1
	365.0040	Afdichtset	Sealing kit	Abdichtsatz	1
43	355.0809 <sup>2</sup>	Stop 1/8 <sup>2</sup>	Plug 1/8 <sup>2</sup>	Stopf 1/8 <sup>2</sup>	4
44 <sup>3</sup>	454.0182	Smoring 1mm	Nozzle 1mm	Drossel	2
	365.0033 <sup>4</sup>	O-ring 12.42x1.78 <sup>4</sup>	O-ring 12.42x1.78 <sup>4</sup>	O-ring 12.42x1.78 <sup>4</sup>	4

<sup>1</sup> Alle O-ringen, steunringen en stoppen voor het complete blok. All O-rings, support rings and plugs for the complete block. Alle O-ringen, stützringen und stopfen für der komplett Block.

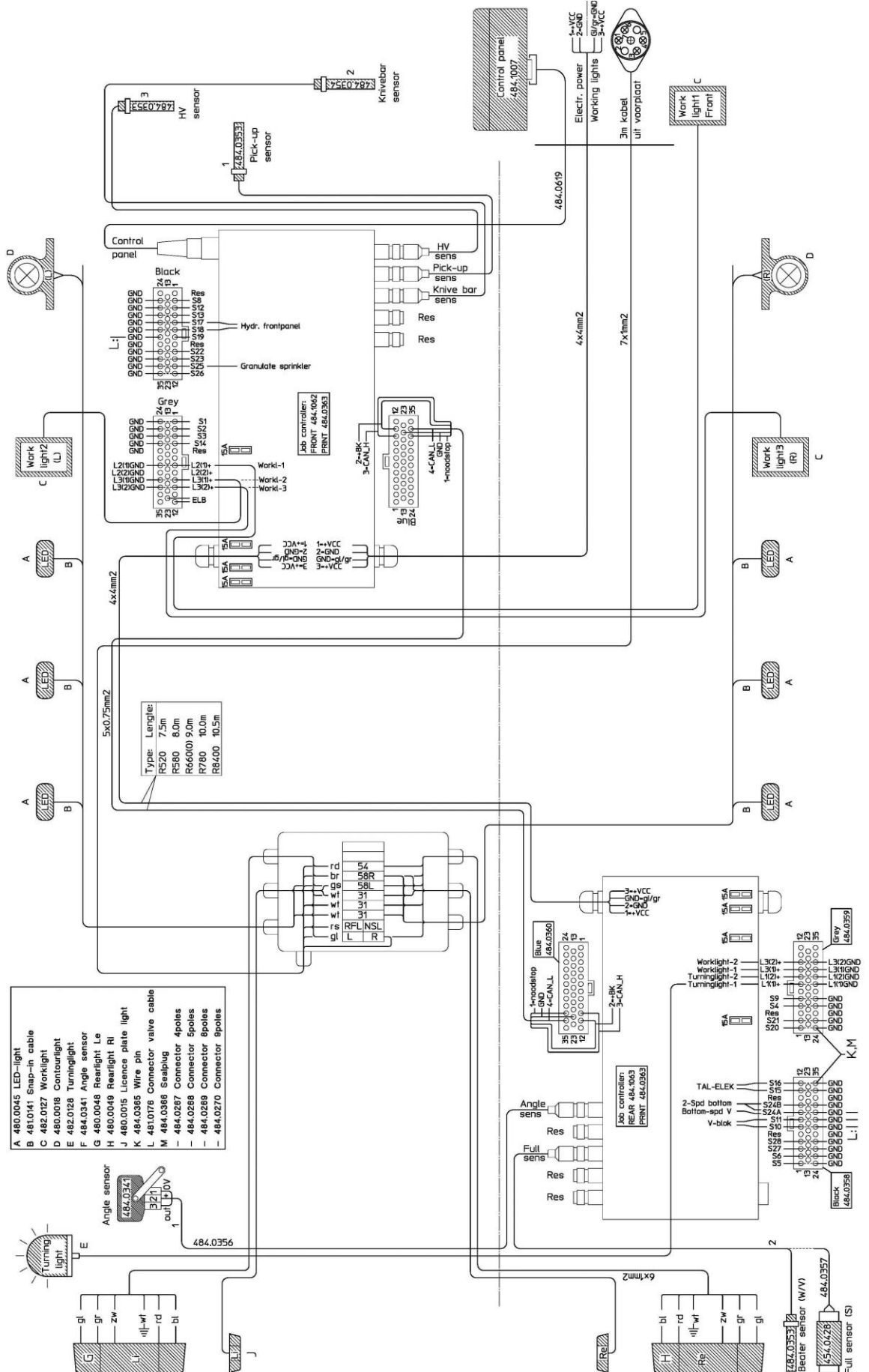
<sup>2</sup> O-ring en stop worden als set geleverd. O-ring and plug will be delivered as a set. O-ring und Stopf werden als Satz geliefert.

<sup>3</sup> Onderdeel zit onder de stop. Part is below the plug. Ersatzteil ist unter die Stopf.

<sup>4</sup> O-ring zit tussen hoofdblok en hulpblok. O-ring is placed between the mainblock and assistance block. O-ring sitzt zwischen Hauptblock und Hilfeblock.



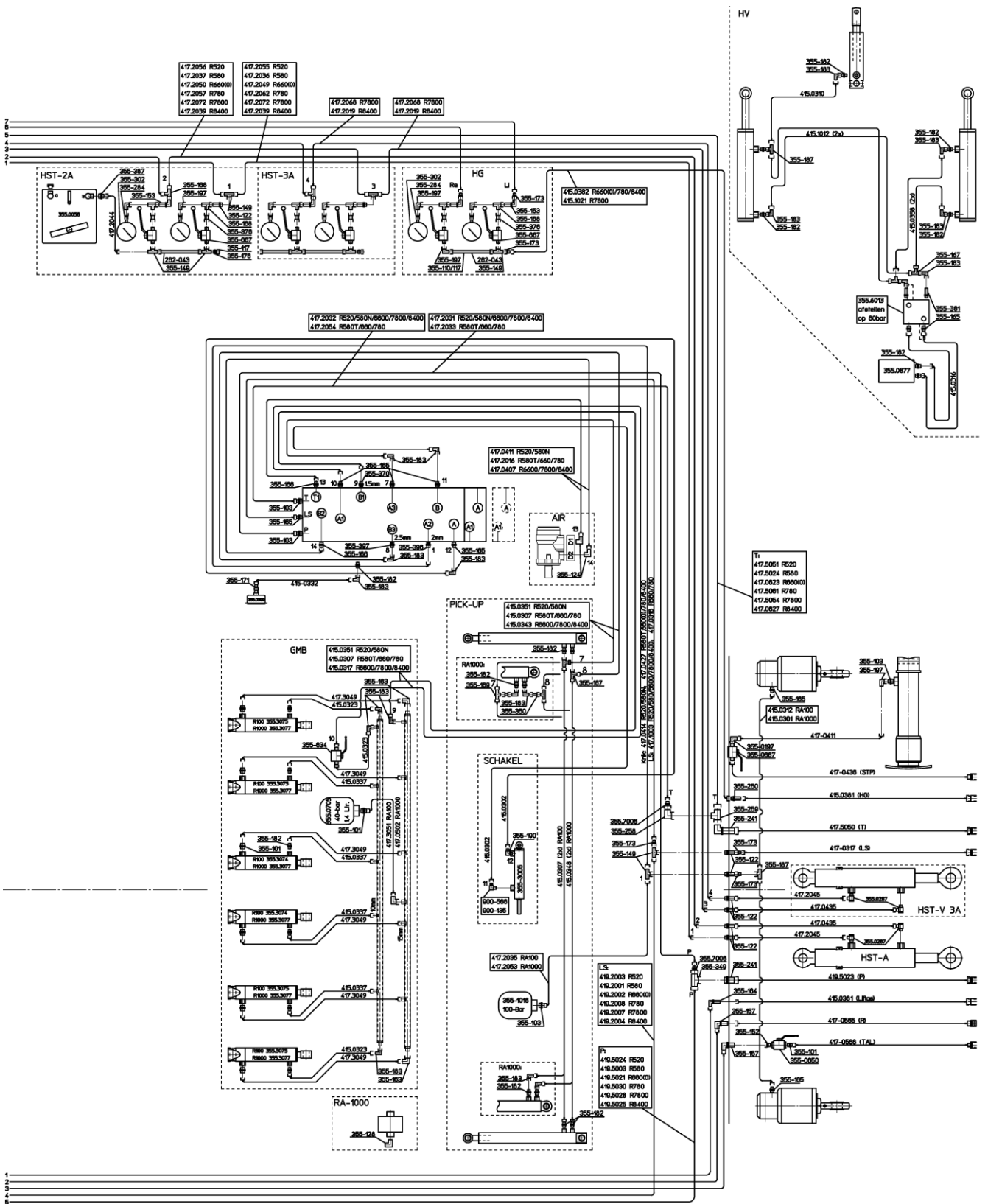
15 ELECTRISCH SCHEMA / ELECTRICS/ ELEKTRO





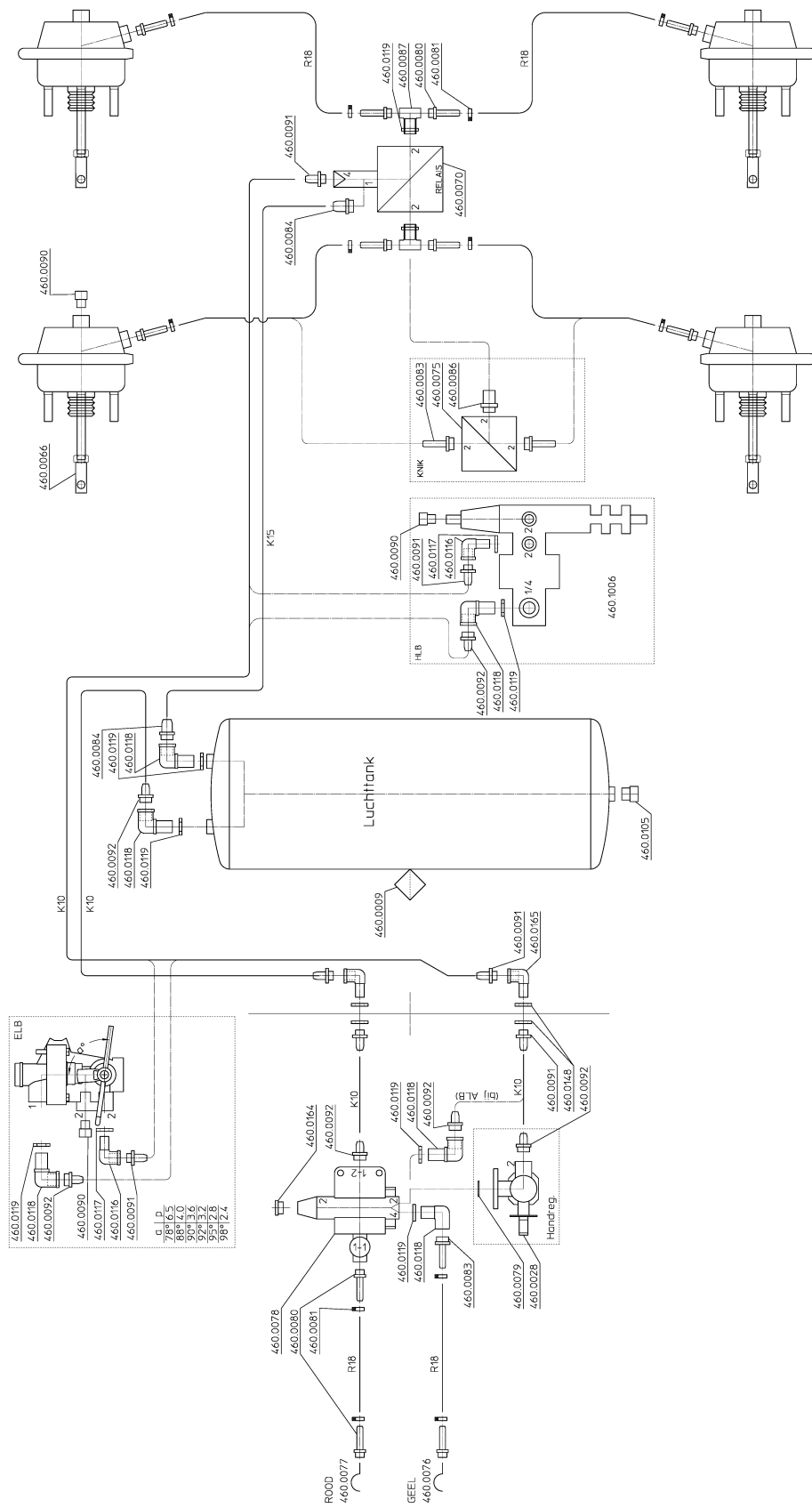


16 HYDRAULISCH SCHEMA / HYDRAULICS / HYDRAULIK

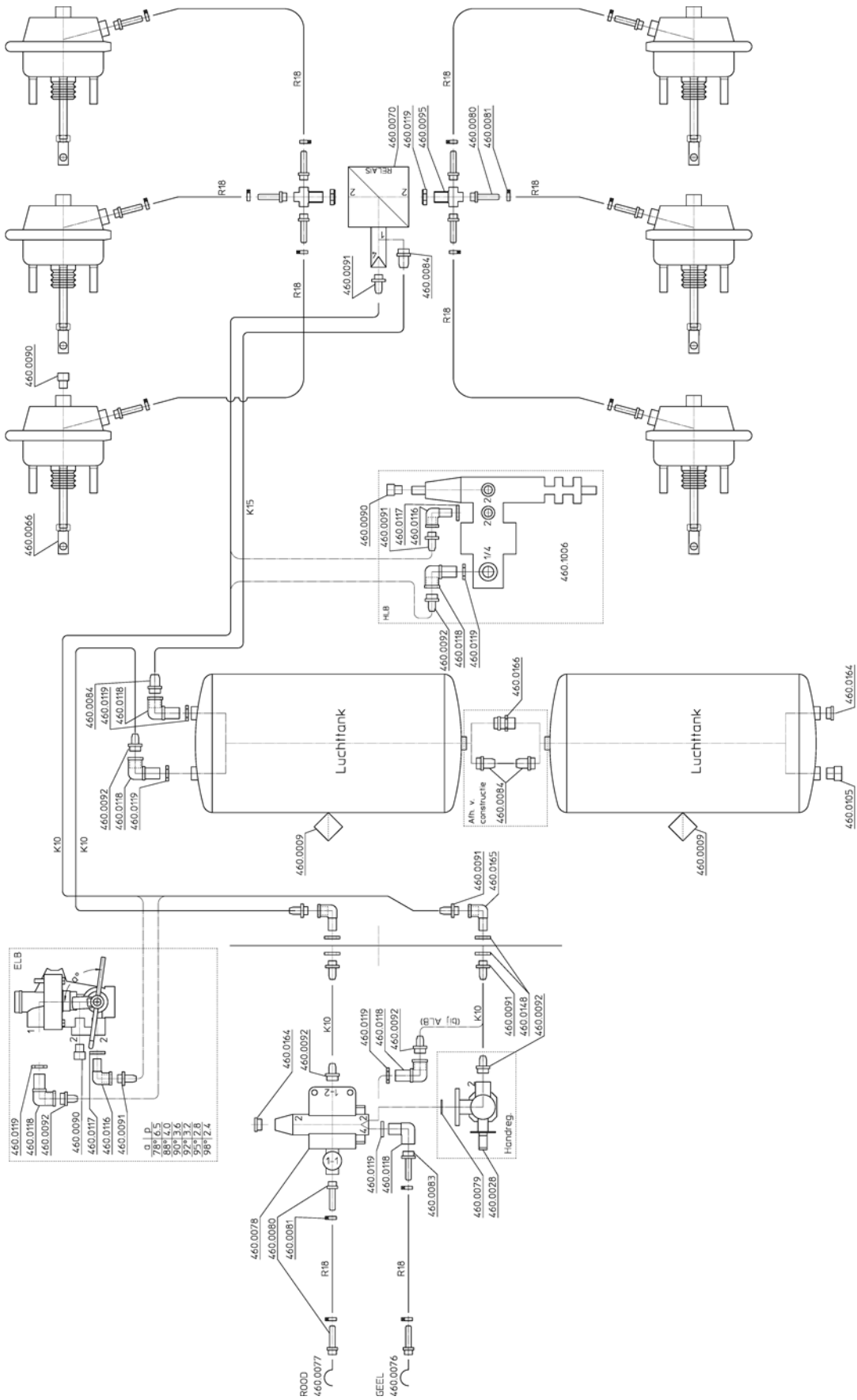


# 17 LUCHTDrukREM SCHEMA / AIR-BRAKE SCHEMA / LUFTDRUCK BREMSE

## 17.1 Luchtdrukrem 2-asser / Air-Brake 2-axles / Luftdruck Bremse 2-Achsen



**17.2 Luchtdrukrem 3-asser / Air-Brake 3-axes / Luftdruck Bremse 3-Achsen**



## 18 TRANSFERS

## 18.1 Waarschuwingspictogrammen / Warning Icons / Warnsymbole

Sticker	Art. nr.				Qty.
	372.0501	Pictogram "Handleiding"	Icon "Manual"	Icon "Handleitung"	1
	372.0645	Pictogram "Sleutel uit contact"	Icon "Remove key form ignition"	Icon "Schlüssel aus Zündschloss"	1
	372.0502	Pictogram "Zwenkbereik"	Icon "turning circle"	Icon "Wendekreis"	2
	372.0503	Pictogram "Roterende delen"	Icon "Rotating parts"	Icon "Drehteile"	4
	372.0504	Pictogram "niet klimmen"	Icon "Do not climb"	Icon "Nicht besteigen"	4
	372.0505	Pictogram "Niet openen"	Icon "Do not open"	Icon "Nicht öffnen"	1
	372.0134	Pictogram "Afvoerband"	Icon "Conveyor belt"	Icon "Förderband"	4
	372.0642	Pictogram "Grijpgevaar aftakas"	Icon "Dangerous rotating PTO"	Icon "Gefahr rotierende Gelenkwelle"	1
	372.0352	Sticker "Aftakas 1000 omw/min"	Icon "PTO 1000 RPM"	Icon "PTO Drehzahl 1000 RPM"	1

18.2 Aanwijzingspictogrammen / Indication Icons / Anzeige Symbole

Sticker	Art. Nr.			
	372.0538	Pictogram "Kogelkraan steunpoot"	Icon "ball valve support leg"	Icon "Stützfuß"
	372.0540	Pictogram "Kogelkraan Wielbesturing"	Icon "ball valve wheelsteering"	Icon "Kugelhahn Radsteuerung"
	372.0537	Pictogram "Kogelkraan messenbalk"	Icon "ball valve cutter bar"	Icon "Kugelhahn Messerbalken"
	372.0643	Pictogram "Hijs oog"	Icon "hoist attachment point"	Icon "Aufhängeöse"
	372.0325	Sticker "Wielmoeren Natrekken"	sticker "Tighten wheelnuts"	Aufkleber "Radmuttern festziehen"
	372.0635	Sticker "Slanghuls herkenning"	Sticker "Hose cover identification"	Aufkleber "Schlauchhülse Anerkennung"
	372.0586	Sticker "Shell Spirax AX 85W-140"	Sticker "Sell Spirax AX 85W-140"	Aufkleber "Sell Spirax AX 85W-140"
	372.0632	Sticker "Shell OMALA HD 460"	Sticker "Shell OMALA HD 460"	Aufkleber+ "Shell OMALA HD 460"
	372.0640	Sticker "Load Sensing / Open Center"	Sticker "Load Sensing / Open Center"	Aufkleber "Load Sensing / Open Center"
	372.0649	Sticker "Kraan Hydraulisch stuurset achteras"	Sticker "Valve Hydraulic wheel steering rear axle"	Aufkleber "Klappe hydraulische stuurering Hinterachse"
	372.0648	Sticker "Kraan hydraulisch stuurset voor en achter"	Sticker "Valve Hydraulic wheel steering front and rear axle"	Aufkleber "Klappe hydraulische stuurering Vorder- und Hinterachse"
	372.0647	Transfer "Kraan Hydraulische vering links en rechts"	Sticker "Valve hydraulic suspension left and right"	Aufkleber "Klappe hydraulische Federung links und rechts"
	372.0315	Sticker "Vetsmering"	Sticker "Grease lubrication"	Aufkleber "Fettschmiering"





[WWW.SR-SCHUITEMAKER.NL](http://WWW.SR-SCHUITEMAKER.NL)



**PARTNERS FOR LIFE**



**Schuitemaker**

Rijssen - Holland  
Tel. +31 548 514125 | Fax +31 548 516840  
[www.sr-schuitemaker.nl](http://www.sr-schuitemaker.nl) | [info@sr-schuitemaker.nl](mailto:info@sr-schuitemaker.nl)